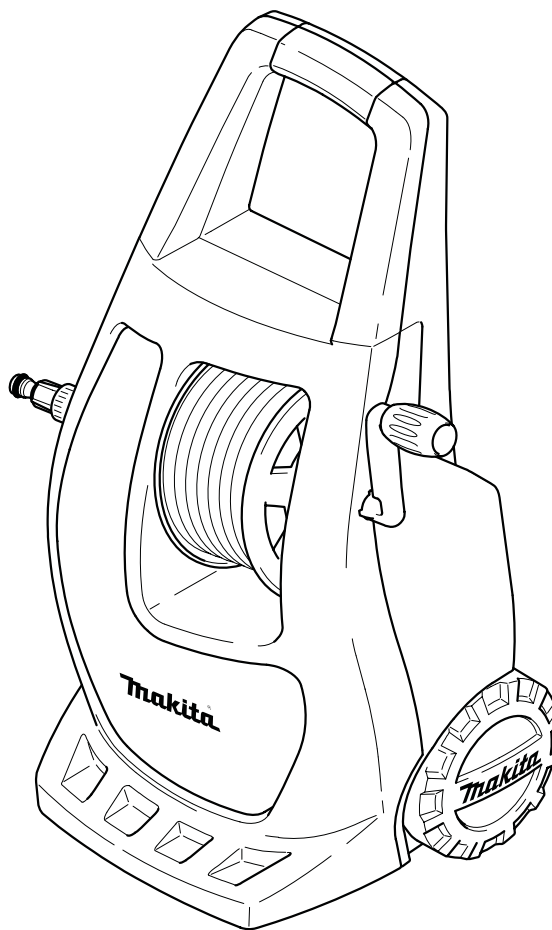
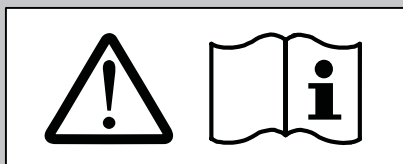


Makita[®]

HW 112



CE

IP
ME 77

cod. 91713 - BU

FR

EN

DE

IT

ES

PT

EL

NL

DA

NO

FI

SV

CS

PL

SL

SK

LT

BG

RU

HU

RO

TR

HR

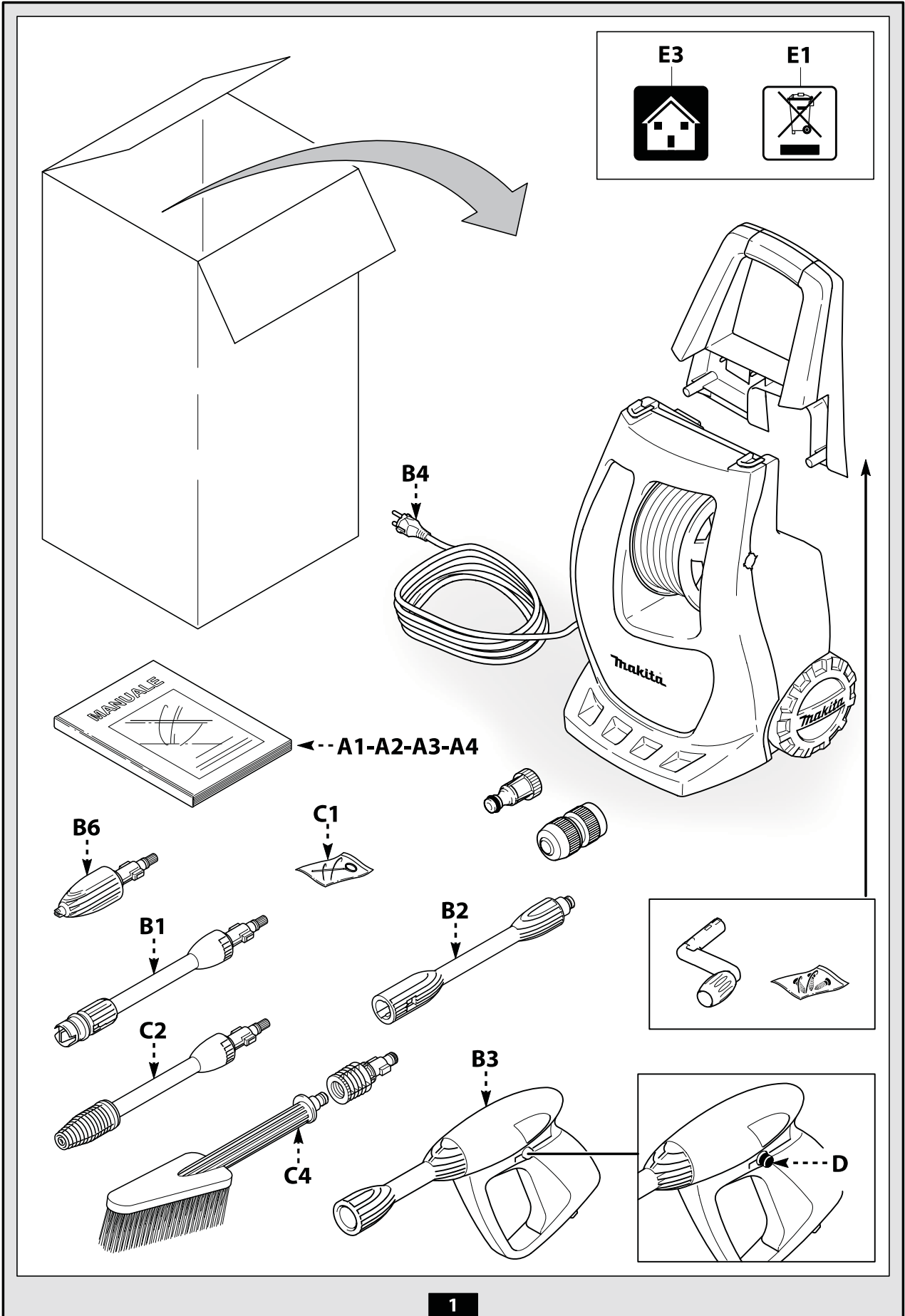
LV

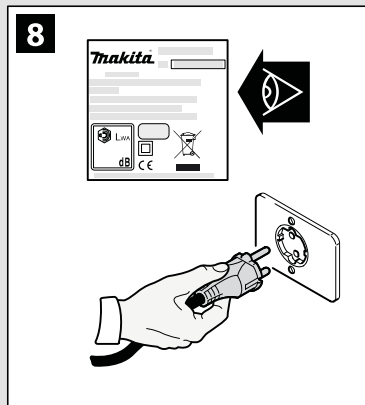
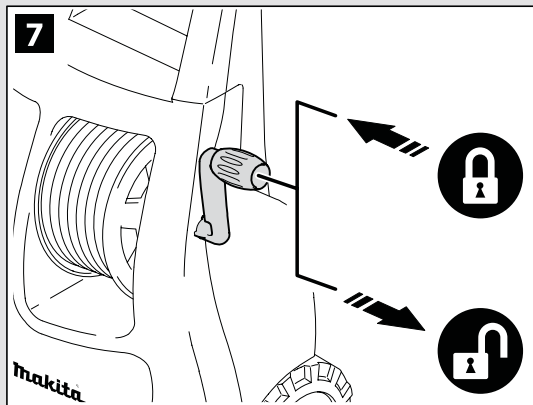
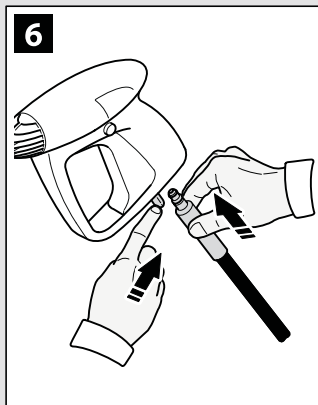
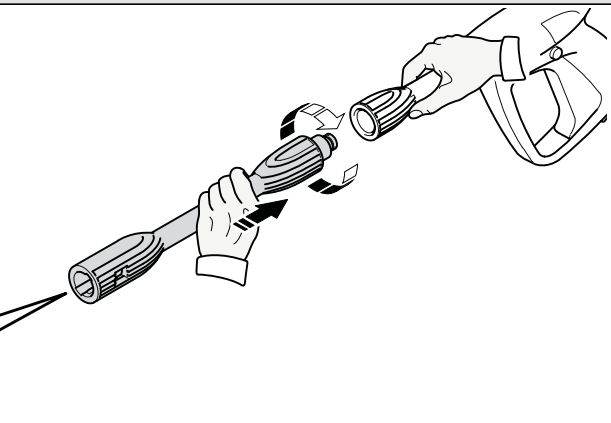
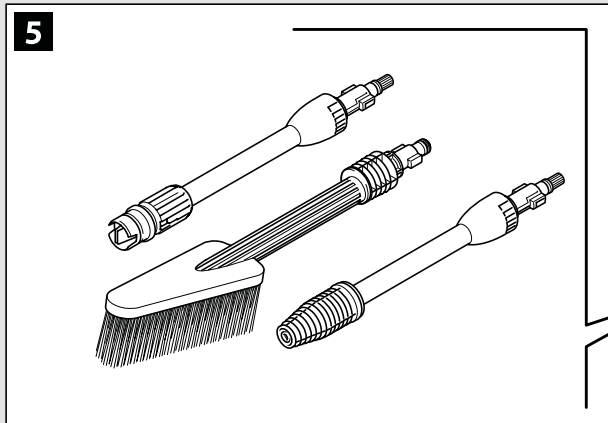
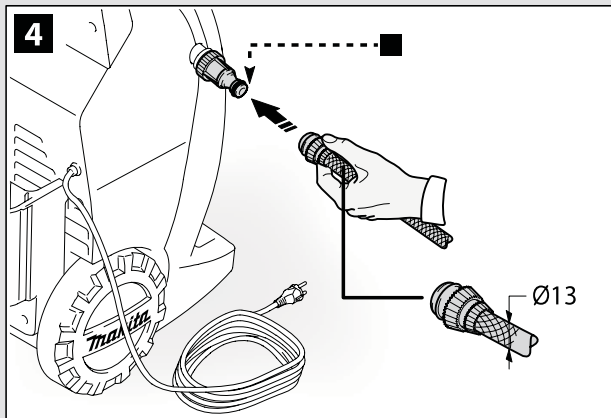
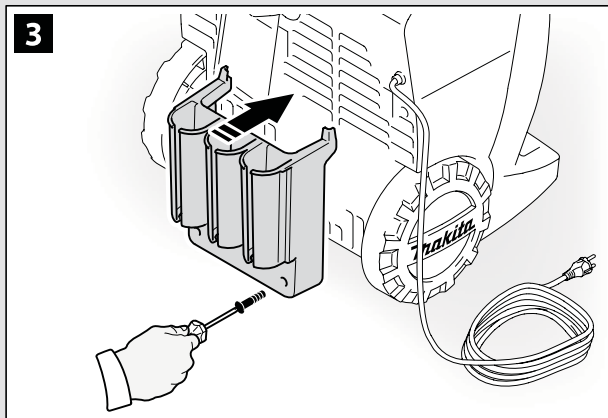
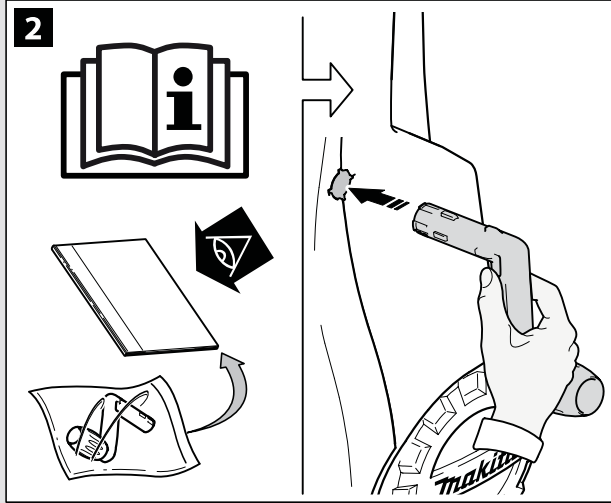
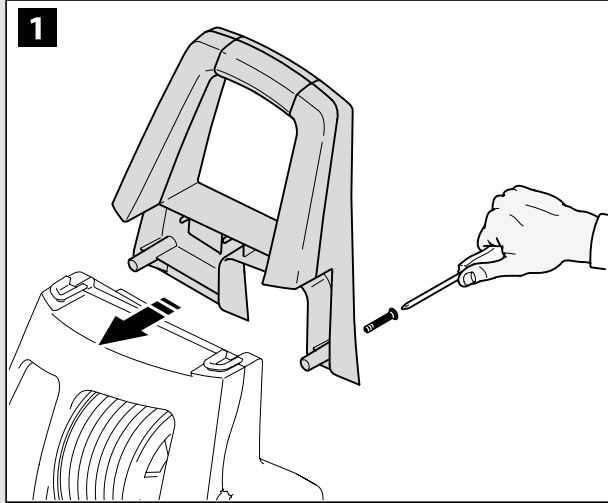
ET

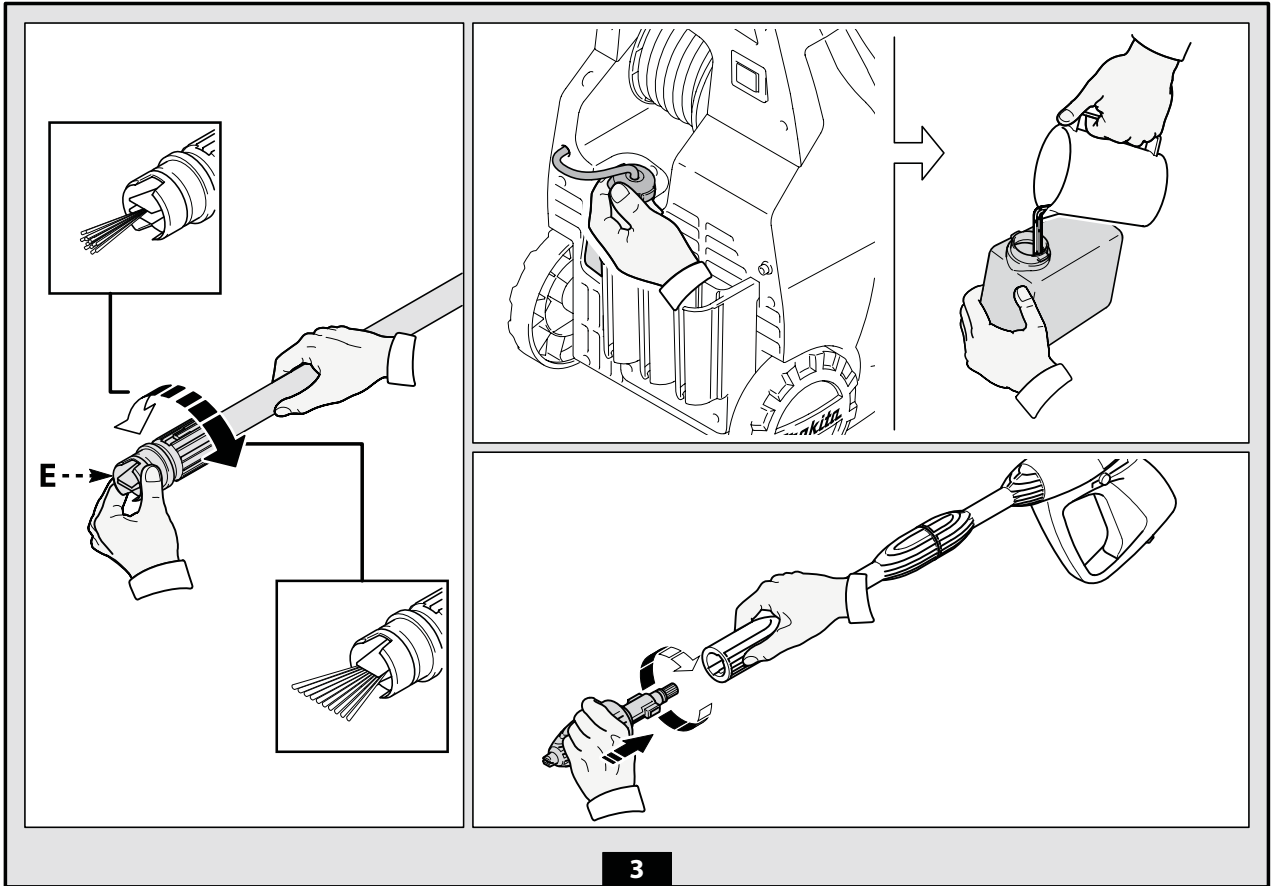
UK

FR	<i>Lire ce manuel avant l'installation/utilisation du nettoyeur en faisant très attention aux INSTRUCTIONS POUR LA SÉCURITÉ</i>
EN	<i>Read this manual through carefully before installing/using the cleaner, paying special attention to the SAFETY INSTRUCTIONS</i>
DE	<i>Lesen Sie dieses Handbuch vor der Installation und dem Gebrauch des Hochdruckreinigers aufmerksam durch und achten Sie besonders auf die SICHERHEITSANWEISUNGEN</i>
IT	<i>Leggere questo manuale prima dell'installazione/uso dell'idropulitrice, prestando particolare attenzione alle ISTRUZIONI PER LA SICUREZZA</i>
ES	<i>Leer este manual antes de la instalación/uso de la hidrolimpiadora, prestando particular atención a las INSTRUCCIONES SOBRE SEGURIDAD</i>
PT	<i>Leia este manual antes de instalar/usar a lavadora a alta pressão, prestando muita atenção nas INSTRUÇÕES PARA A SEGURANÇA</i>
EL	<i>Διαβάστε το παρόν εγχειρίδιο πριν από την εγκατάσταση/χρήση του μηχανήματος πλύσης, με ιδιαίτερη προσοχή στις ΟΔΗΓΙΕΣ ΓΙΑ ΤΗΝ ΑΣΦΑΛΕΙΑ</i>
NL	<i>Lees vóór de installatie/het gebruik van de hogedrukreiniger deze handleiding goed door en in het bijzonder de VEILIGHEIDSVOORSCHRIFTEN</i>
DA	<i>Læs denne vejledning inden installation og brug af højtryksrensere og vær særligt opmærksom på SIKKERHEDSREGLERNE</i>
NO	<i>Les denne håndboken før installasjon og bruk av høytrykksspyleren og vær spesielt oppmerksom på SIKKERHETSREGLERNE</i>
FI	<i>Lue tämä käyttöopas ennen painepesurin asennusta/käyttöä. Kiinnitä erityistä huomiota TURVAOHJEISIIN</i>
SV	<i>Läs igenom bruksanvisningen före installation och användning av högtryckstvätten. Lägga speciellt märke till SÄKERHETSBESTÄMMELSERNA</i>
CS	<i>Před instalací nebo používáním tohoto čističe si pečlivě přečtěte tuto příručku. Zvýšenou pozornost věnujte části BEZPEČNOSTNÍ POKYNY</i>
PL	<i>Przed przystąpieniem do instalacji bądź użycia myjki należy dokładnie przeczytać niniejszy podręcznik, zwracając szczególną uwagę na treść części dotyczącej INSTRUKCJI BEZPIECZEŃSTWA</i>
SL	<i>Pozorno preberite ta navodila pred namestitvijo/uporabo čistilnika, pri čemer posebno pozornost namenite VARNOSTNIM NAVODILOM</i>
SK	<i>Pred inštaláciou/používaním čističa si pozorne prečítajte tento návod a buďte obzvlášť opatrní pri čítaní BEZPEČNOSTNÝCH POKYNOV</i>
LT	<i>Prieš sumontuodami ir naudodami įrenginį atidžiai perskaitykite šią naudojimo instrukciją, ypatingą dėmesį atkreipdami į SAUGOS INSTRUKCIJAS</i>
BG	<i>Прочетете това ръководство внимателно, преди да инсталирате/използвате машината за почистване, като обърнете особено внимание на ИНСТРУКЦИИТЕ ЗА БЕЗОПАСНОСТ</i>
RU	<i>Прочитайте данное руководство перед установкой моечной машины, обращая особенное внимание на ИНСТРУКЦИИ ПО БЕЗОПАСНОСТИ</i>
HU	<i>A tisztítóberendezés üzembehelyezése/használatá előtt olvassa át gondosan ezt a leírást, különös figyelmet szentelve a BIZTONSÁGI ELŐÍRÁSOK című résznek</i>
RO	<i>Citiți acest manual în întregime cu atenție înainte de a instala/utiliza aparatul de curățat, acordând o atenție mărită INSTRUCȚIUNILOR DE SIGURANȚĂ</i>
TR	<i>Hidro temizleyiciji kurmadan/kullanmadan önce, EMNİYET BİLGİLERİ'NE özellikle dikkat göstererek, işbu kılavuzu okuyunuz</i>
HR	<i>Prije montiranja/korištenja čistača pažljivo pročitajte ovaj priručnik i posebnu pozornost posvetite SIGURNOSNIM MJERAMA</i>
LV	<i>Pirms tīrīšanas ierīces uzstādīšanas/izmantošanas izlasiet šo rokasgrāmatu, īpaši vērīgi lasiet DROŠĪBAS NOTEIKUMUS</i>
ET	<i>Lugege see kasutusjuhend enne survepesuri töökorda seadmist/kasutamist hoolega läbi, pöörates erilist tähelepanu OHUTUSNÕUETELE</i>
UK	<i>Перед тим, як встановлювати/використовувати пристрій для миття, уважно прочитайте цей посібник, звертаючи особливу увагу на ІНСТРУКЦІЇ З БЕЗПЕКИ</i>

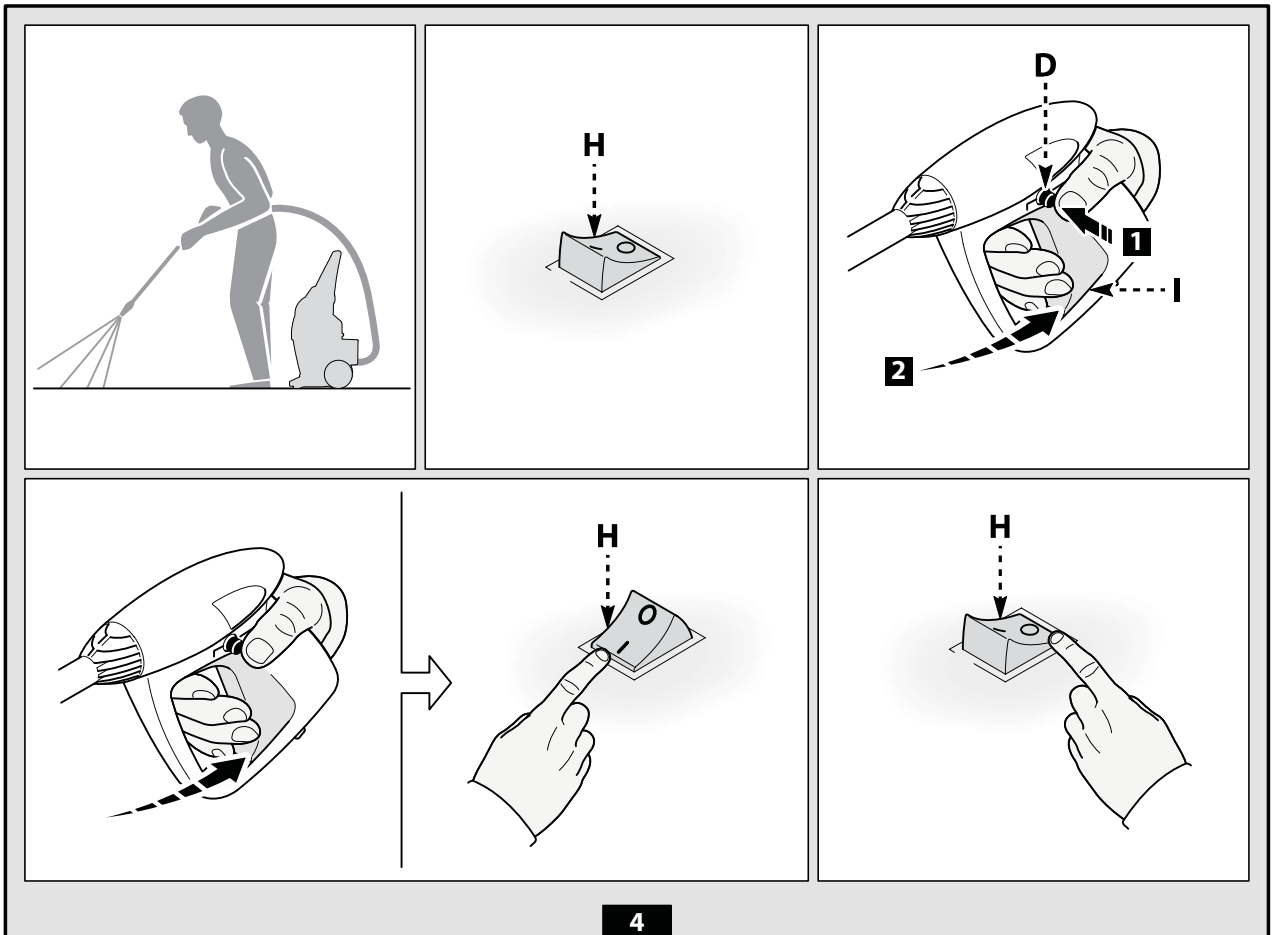




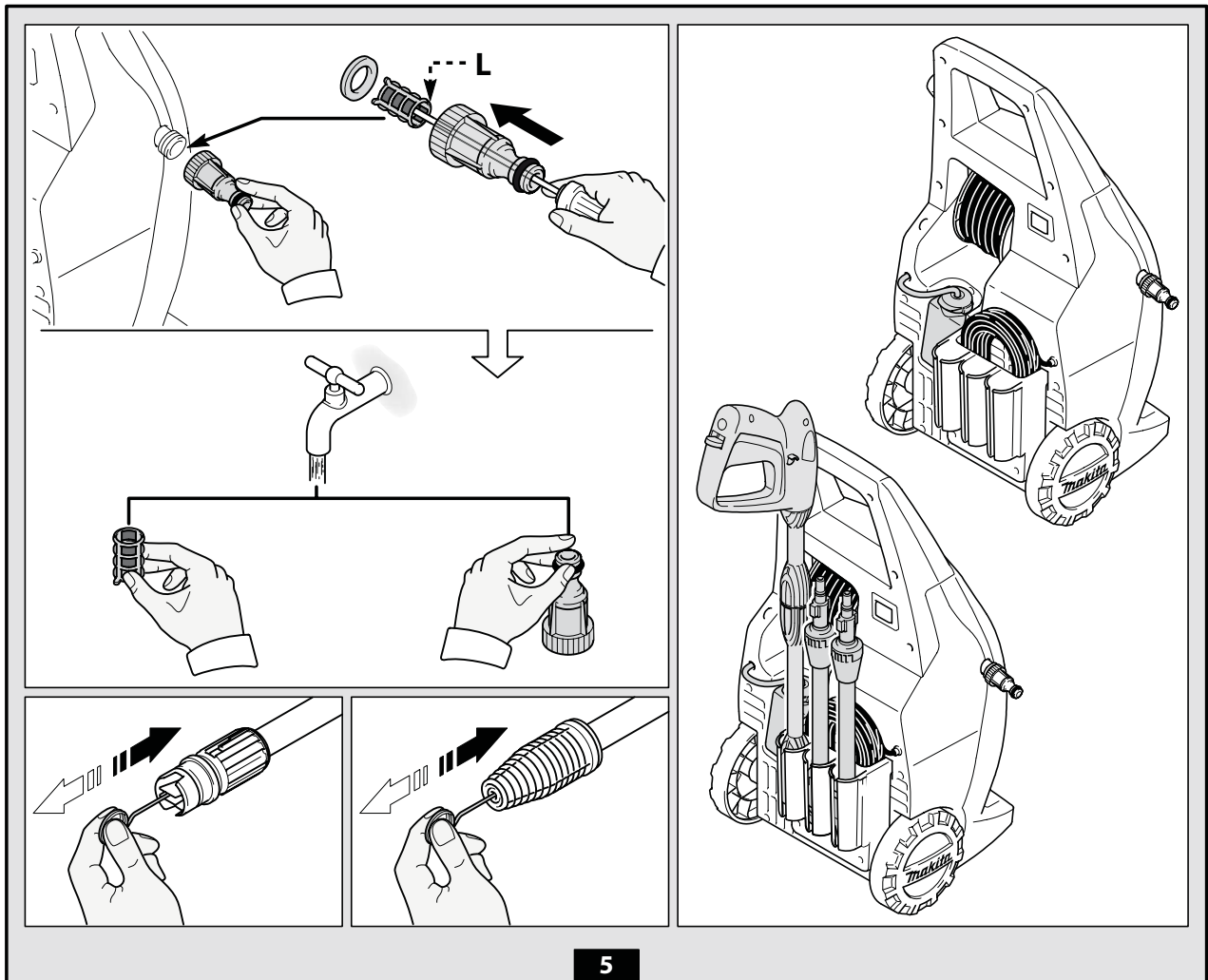




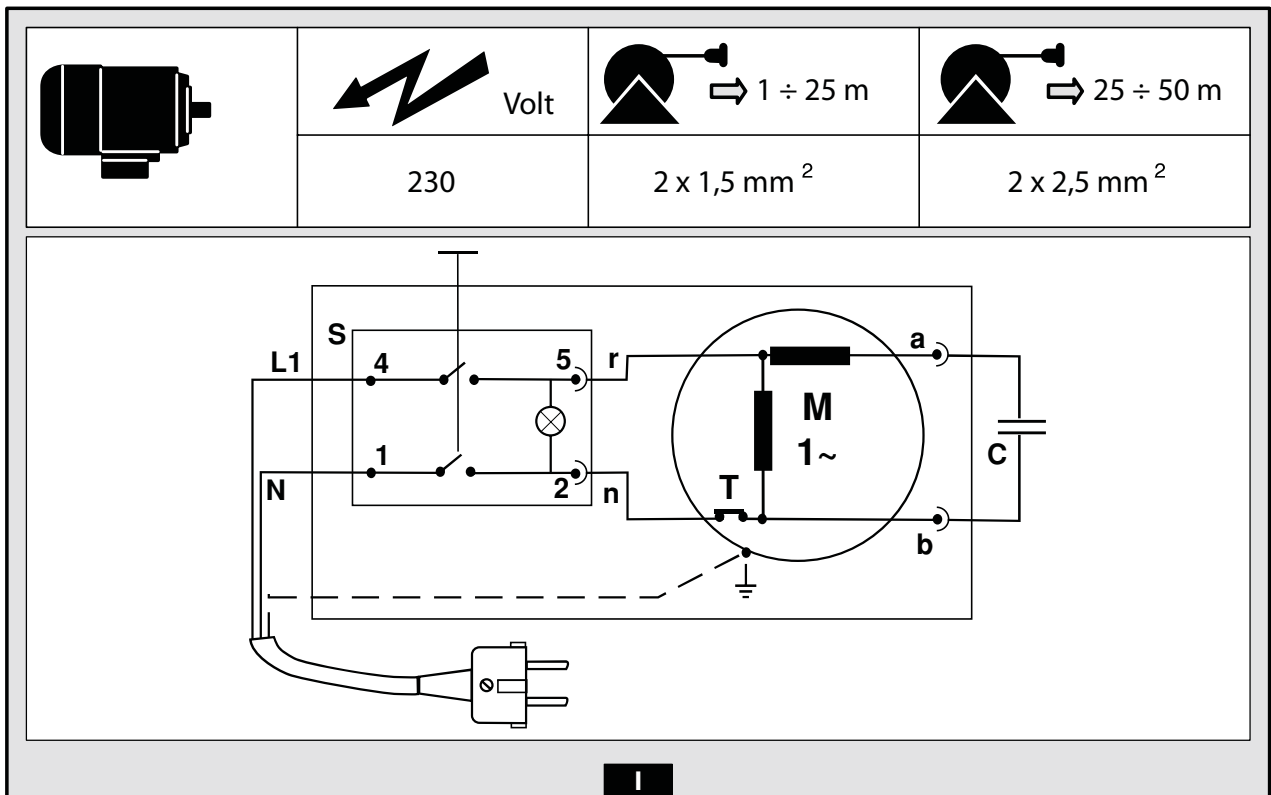
3



4



5














1

1 BEZPEČNOSTNÍ POKYNY


1.1 Přístroj, který jste si právě zakoupili, je technologicky moderní výrobek, zkonstruovaný předním evropským výrobcem vysokotlakých čerpadel. K dosažení nejvyššího výkonu přístroje si prostudujte pečlivě pokyny uvedené v této příručce a vždy při použití přístroje je bezpodmínečně dodržujte. Blahopřejeme vám k vašem výběru a přejeme vám úspěšné používání přístroje.


2 BEZPEČNOSTNÍ POKYNY/OSTATNÍ RIZIKA

2.1 ZAKÁZANÉ ČINNOSTI

- 2.1.1  NEPOUŽÍVEJTE přístroj ve spojení s hořlavými nebo jedovatými kapalinami, nebo s výrobky, které nejsou slučitelné se správnou funkcí přístroje. HROZÍ NEBEZPEČÍ VÝBUCHU NEBO OTRAVY
- 2.1.2  NESMĚŘUJTE proud vody na osoby nebo zvířata. HROZÍ NEBEZPEČÍ ZRANĚNÍ
- 2.1.3  NESMĚŘUJTE proud vody směrem k samotnému přístroji, elektrickým součástem nebo jiným elektrickým zařízením. HROZÍ NEBEZPEČÍ ÚRAZU ELEKTRICKÝM PROUDEM
- 2.1.4  NEPOUŽÍVEJTE přístroj ve venkovním prostředí, pokud prší. HROZÍ NEBEZPEČÍ ZKRATU
- 2.1.5  ZABRAŇTE POUŽITÍ přístroje dětmi nebo nekompetentními osobami. HROZÍ NEBEZPEČÍ ZRANĚNÍ
- 2.1.6  NEDOTÝKEJTE se zástrčky a/nebo zásuvky mokřými rukama. HROZÍ NEBEZPEČÍ ÚRAZU ELEKTRICKÝM PROUDEM
- 2.1.7  NEPOUŽÍVEJTE přístroj v případě, že je poškozený elektrický kabel. HROZÍ NEBEZPEČÍ ÚRAZU ELEKTRICKÝM PROUDEM A ZKRATU
- 2.1.8  NEPOUŽÍVEJTE přístroj v případě, že je poškozená vysokotlaká hadice. HROZÍ NEBEZPEČÍ VÝBUCHU
- 2.1.9  NEBLOKUJTE spoušť v pracovní poloze. HROZÍ NEBEZPEČÍ NEHODY
- 2.1.10  Zkontrolujte typový štítek připevněný k přístroji; pokud zde není, informujte svého dodavatele. Přístroje neopatřené typovým štítkem NESMÍ být používány, protože je není možné identifikovat a jsou proto potenciálně nebezpečné. HROZÍ NEBEZPEČÍ NEHODY
- 2.1.11  NEMANIPULUJTE ani neměňte nastavení pojistného ventilu či bezpečnostních zařízení. HROZÍ NEBEZPEČÍ VÝBUCHU
- 2.1.12  NEMĚŇTE původní průměr hlavové rozstříkovací trysky. HROZÍ NEBEZPEČÍ ZMĚNY PROVOZNÍCH VÝKONŮ
- 2.1.13  NEPONECHÁVEJTE přístroj bez dozoru. HROZÍ NEBEZPEČÍ NEHODY
- 2.1.14  NEPŘESOUVEJTE přístroj tažením za elektrický kabel. HROZÍ NEBEZPEČÍ ZKRATU
- 2.1.15 Zajistěte, aby vozidla NEPŘEJÍŽĎELA přes vysokotlaké hadice.
- 2.1.16 Nepřemísťujte přístroj tahem za vysokotlakou hadici. HROZÍ NEBEZPEČÍ VÝBUCHU
- 2.1.17 Vodní paprsek nesmí dopadat přímo na pneumatiky, ventily pneumatik ani jiné díly, které jsou pod tlakem, protože by je mohl poškodit. Nepoužívejte soupravu s rotační tryskou a při čištění neustále dodržujte vzdálenost min. 30 cm. HROZÍ NEBEZPEČÍ VÝBUCHU

2.2 POVINNÉ ČINNOSTI

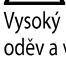
2.2.1  Všechny elektrické vodiče MUSÍ BÝT CHRÁNĚNY před proudem vody. HROZÍ NEBEZPEČÍ ZKRATU


2.2.2  Přístroj MŮŽE BÝT PŘIPOJEN POUZE k odpovídajícímu zdroji napájení, který je v souladu se všemi platnými předpisovými požadavky (IEC 60364-1). HROZÍ NEBEZPEČÍ ÚRAZU ELEKTRICKÝM PROUDEM


 Zařízení může BĚHEM spouštění způsobit poruchu sítě.


• Použití bezpečnostního jističe v obvodu diferenciální ochrany (RCCB) zajistí zvýšenou ochranu operátora (30 mA). Modely dodávané bez zátky musí instalovat kvalifikovaní pracovníci. Používejte pouze schválený prodlužovací kabel s odpovídajícím průřezem vodičů.


2.2.3  Vysoký tlak může vymrštít některé součásti: Používejte ochranný oděv a vybavení, které zajistí bezpečnost obsluhujícího pracovníka. HROZÍ NEBEZPEČÍ ZRANĚNÍ


2.2.4  Před prováděním servisní činnosti na přístroji musí být ODPOJENA elektrická zástrčka. HROZÍ NEBEZPEČÍ NÁHODNÉHO SPUŠTĚNÍ PŘÍSTROJE

2.2.5  Přes stisknutím spouště UCHOPTE PEVNĚ stříkací pistolí tak, abyste vyrovnali zpětný ráz. HROZÍ NEBEZPEČÍ ZRANĚNÍ


2.2.6  DODRŽUJTE požadavky místního rozvodného vodárenského závodu. Podle normy EN 12729 (BA) může být přístroj napojen na hlavní rozvod pitné vody pouze v případě, že je na přívodní hadici instalován zpětný ventil s vypouštěním. HROZÍ NEBEZPEČÍ ZNEČIŠTĚNÍ

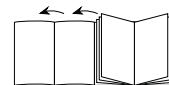
2.2.7  Údržby a opravy elektrických součástí MUSÍ BÝT PROVÁDĚNY pouze kvalifikovaným personálem. HROZÍ NEBEZPEČÍ NEHODY

2.2.8  Před odpojením hadice přístroje UVOLNĚTE zbytkový tlak. HROZÍ NEBEZPEČÍ ZRANĚNÍ

2.2.9  Před použitím přístroje vždy ZKONTROLUJTE, že šrouby jsou dokonale dotaženy a přístroj nemá žádné poškozené nebo opotřebované součásti. HROZÍ NEBEZPEČÍ NEHODY

2.2.10  POUŽÍVEJTE POUZE takové čisticí prostředky, které nezpůsobují korozi povlakových materiálů vysokotlaké hadice nebo elektrického kabelu. HROZÍ NEBEZPEČÍ VÝBUCHU A ÚRAZU ELEKTRICKÝM PROUDEM

2.2.11  ZAJISTĚTE, aby ostatní osoby a zvířata byla v minimální vzdálenosti 15 m od přístroje. HROZÍ NEBEZPEČÍ ZRANĚNÍ



3 VŠEOBECNÉ INFORMACE (OBR. 1)**3.1 Využití příručky**

Tato příručka tvoří nedílnou součást přístroje a měli byste si ji uchovat pro budoucí potřebu. Před instalováním/použitím přístroje si ji důkladně prostudujte. Pokud je přístroj prodán, musí prodávající předat tuto příručku novému vlastníkovi společně se samotným přístrojem.

3.2 Dodávka

Přístroj je dodáván v částečně smontovaném stavu v kartónové krabici. Obal je zobrazen na obr. 1.

3.2.1 Dokumentace dodávaná s přístrojem

- A1** Příručka pro použití a údržbu
- A2** Bezpečnostní pokyny
- A3** Prohlášení o shodě
- A4** Záruční podmínky

3.3 Likvidace obalového materiálu

Obalové materiály jsou ekologické, ale přesto je nutné je recyklovat nebo likvidovat v souladu s požadavky předpisů platných v zemi použití přístroje.

3.4 Bezpečnostní označení

Postupujte v souladu s pokyny vyjádřenými bezpečnostními značkami na přístroji.

Zkontrolujte, zda jsou na přístroji umístěny a zda jsou čitelné, v opačném případě umístěte na původní místa náhradní značky.

Značka E1 vyjadřuje, že přístroj **nelze** likvidovat jako komunální odpad. Lze jej předat prodejci při nákupu nového přístroje. Elektrické a elektronické části přístroje **nelze** znovu použít pro účely, pro které nejsou určeny, protože mohou obsahovat nebezpečné látky.

3.4.1 Symboly

Symbol E2 vyjadřuje, že přístroj je určen pro profesionální použití, tj. pro zkušební personál informovaný o příslušných technických a zákonných aspektech jeho používání, který je schopen provádět úkony nutné pro provoz a údržbu přístroje.



Symbol E3 vyjadřuje, že přístroj je určen pro neprofesionální použití (tj. v domácnosti).

4 TECHNICKÉ INFORMACE (OBR. 1)**4.1 Zamýšlené použití**

Tento přístroj byl zkonstruován pro jednotlivé čištění vozidel, strojů, lodí, zdiva, atd. za účelem odstranění ulpěných nečistot pomocí čisté vody a biologicky odbouratelných chemických čisticích prostředků. Motor vozidel je možné čistit pouze v případě, že je znečištěná voda zlikvidována podle platných předpisů.

- Teplota přiváděné vody: **viz typový štítek přístroje.**

- Tlak na přívodu vody: **min. 0,1 MPa-max. 1 MPa.**

- Provozní teplota okolí: **nad 0° C.**

Přístroj splňuje požadavky normy EN 60335-2-79/A1.

4.2 Obsluha

Symbol na předním krytu vyjadřuje předpokládanou obsluhu přístroje (profesionální nebo neprofesionální).

4.3 Nesprávné použití

Použití ne kvalifikovanou osobou nebo osobou, která si nepřečetla nebo nepochopila pokyny v příručce, je zakázáno.

Použití hořlavých, výbušných nebo jedovatých kapalin v přístroji je zakázáno.

Použití přístroje v potenciálně hořlavém nebo výbušném prostředí je zakázáno.

Použití neoriginálních náhradních součástí a jakýchkoliv jiných náhradních součástí, které nejsou výslovně určeny pro dotyčný model přístroje, je zakázáno.

Všechny modifikace přístroje jsou zakázány. Jakékoliv změny provedené na zařízení povedou k tomu, že Prohlášení o shodě nebude platné a zproští výrobce veškeré občanskoprávní i trestní zodpovědnosti.

4.4 Hlavní součásti přístroje (viz obr. 1)

- B1** Nastavitelná rozstříkovací tryska
- B2** Trubka
- B3** Stříkací pistole s bezpečnostní západkou
- B4** Napájecí kabel se zástrčkou
- B5** Vysokotlaká hadice
- B6** Nádrž na čisticí prostředek

4.4.1 Příslušenství

- C1** Nástroj na čištění trysky
- C2** Souprava rotační trysky
- C3** Rukojeť
- C4** Kartáč (na modelech vybavených touto funkcí)
- C5** Naviják na hadici (na modelech vybavených touto funkcí)

4.5 Bezpečnostní zařízení**⚠ Upozornění - Nebezpečí!**

Nemanimulujte s nastavením pojistného ventilu ani jej nijak neměňte.

- Pojistný ventil a/nebo tlakový omezovací ventil.

Pojistný ventil rovněž plní funkci tlakového omezovacího ventilu.

Jakmile uvolníte západku pistole, ventil se otevře a voda se vrátí do sání čerpadla.

- Bezpečnostní západka (D): zabráňuje náhodnému rozstříkání vody.

5 INSTALACE (OBR. 2)**5.1 Montáž****⚠ Upozornění - Nebezpečí!**

Všechny instalační a montážní práce musí být prováděny pouze na přístroji odpojeném od síťového napájení.

Pořadí montáže - viz **obr. 2.**

5.2 Montáž rotační trysky

(Pro modely vybavené touto funkcí).

Souprava rotační trysky zajišťuje vyšší mycí výkon.

Používání rotační trysky může způsobit pokles tlaku o 25 % ve srovnání s tlakem dosaženým s nastavitelnou tryskou.

Souprava s rotační tryskou dosahuje vyššího mycího výkonu díky rotujícímu vodnímu paprsku.

5.3 Elektrické připojení**⚠ Upozornění - Nebezpečí!**

Zkontrolujte, zda elektrické napájecí napětí a frekvence (Volty - Hz) odpovídají hodnotám uvedeným na typovém štítku přístroje (obr. 2). Přístroj by měl být připojen výhradně ke zdroji napájení vybavenému odpovídajícím uzemněním a jističem diferenční proudové ochrany (30 mA) pro odpojení přívodu elektrické energie v případě zkratu.

5.3.1 Použití prodlužovacích kabelů

Používejte kabely a zástrčky s třídou ochrany „IPX5“.

Průřez prodlužovacího kabelu by měl odpovídat jeho délce; čím delší je prodlužovací kabel, tím větší by měl být průřez jeho vodičů. Viz tabulka I.

5.4 Připojení k vodovodu**⚠ Upozornění - Nebezpečí!**

Na vstupu do přístroje by měla být používána výhradně čistá nebo filtrovaná voda. Průtok vody na přívodu musí být shodný s průtokem čerpadla.

Přístroj umístěte co nejbližší přívodu vody.


5.4.1 Místa připojení

- Výstup vody (OUTLET)
- Vstup vody s filtrací (INLET)

5.4.2 Připojení přístroje k hlavnímu vodovodnímu potrubí

Přístroj je možné připojit přímo k vodovodnímu potrubí s pitnou vodou pouze v případě, že přívodní hadice je opatřena zpětným ochranným ventilem, na základě požadavků platných předpisů. Ujistěte se, že hadice má průměr alespoň 13 mm a že je vyztužená.

6 INFORMACE O NASTAVENÍ (OBR. 3)

- 6.1 Nastavení rozstříkovací trysky** (pro modely vybavené touto funkcí)
Průtok vody je možné nastavit regulací trysky (E).
- 6.2 Nastavení čisticího prostředku** (na modelech vybavených touto funkcí)
Průtok čisticího prostředku lze nastavit pomocí regulátoru (F).
- 6.3 Nastavení tlaku čisticího prostředku**
Nastavením stavitelné trysky (E) na „“ lze nastavit dodávku čisticího prostředku na správný tlak (na modelech vybavených touto funkcí).
- 6.4 Nastavení tlaku** (na modelech vybavených touto funkcí)
Regulátor (G) slouží k nastavení pracovního tlaku. Tlak se zobrazuje na tlakoměru (pokud je jím daný model vybaven).

7 INFORMACE O POUŽITÍ PŘÍSTROJE (OBR. 4)

7.1 Ovládací prvky

- Startér (H)

Prepněte spínač startéru do polohy (ON/1), aby bylo možné aktivovat motor

Prepnutím spínače startéru do polohy (OFF/0) přístroj zastavíte.

- Ovládací páčka vodního proudu (I).



Upozornění - Nebezpečí!

Při provozu musí být čistič umístěn podle obr. 4 na pevném stabilním povrchu.

7.2 Spuštění

- 1) Zcela otevřete kohout přívodu vody;
- 2) Uvolněte bezpečnostní západku (D),
- 3) Stiskněte spoušť stříkací pistole na několik sekund a pomocí startéru (ON/1) přístroj spusťte.



Upozornění - Nebezpečí!

Před uvedením přístroje do chodu si zkontrolujte, zda je řádně připojena hadice přívodu vody; použití přístroje bez vody povede k jeho poškození; nezakrývejte větrací mřížku v případě, že přístroj používáte.

Modely TSS - U modelů TSS s automatickým systémem odpojení průtoku vody:

- po **uvolnění** spouště stříkací pistole dynamický tlak automaticky odpojí motor (viz obr. 4);
- pokud spoušť stříkací pistole **stisknete**, automaticky pokles tlaku motor uvede do chodu a tlak je s velmi krátkým zpožděním obnoven;
- pokud má TSS plnit řádně svou funkci, musí být veškeré **uvolňování** a **stisky** spouště prováděny v intervalech **kratších** než 4-5 sekund. **Přístroj nesmí pracovat na sucho, aby nedošlo k jeho poškození.**

7.3 Vypnutí přístroje

- 1) Otočte spínačem startéru do polohy (OFF/0).
- 2) Stiskněte spoušť stříkací pistole a uvolněte zbytkový tlak uvnitř hadic.
- 3) Zajistěte bezpečnostní západku pistole (D).

7.4 Spuštění

- 1) Uvolněte bezpečnostní západku (D).
- 2) Stiskněte spoušť stříkací pistole a uvolněte zbytkový vzduch uvnitř hadic.
- 3) Prepněte startér do polohy (ON/1).

7.5 Skladování

- 1) Vypněte přístroj (OFF/0).
- 2) Odpojte zástrčku ze zásuvky.
- 3) Zcela uzavřete kohout přívodu vody.
- 4) Uvolněte zbytkový tlak ze stříkací pistole, dokud z trysky nevyteče veškerá voda.
- 5) Na konci směny vypusťte čisticí prostředek z nádrže a vypláchněte ji. Nádrž vyplachujte čistou vodou, nikoli čisticím prostředkem.
- 6) Zajistěte bezpečnostní západku pistole (D).

7.6 Doplnování a používání čisticího prostředku

Při použití čisticího prostředku musí být stavitelná tryska nastavena do polohy „“ (na modelech vybavených touto funkcí).

Používání vysokotlaké hadice, která je delší než originální hadice dodaná s čističem, anebo používání přídatné prodlužovací hadice může vyvolat omezení, popř. úplné přerušení přívodu čisticího prostředku.

Naplňte nádrž snadno odbouratelným čisticím prostředkem.

7.7 Doporučený postup čištění

Rozpusťte nečistotu nanášením směsi čisticího prostředku a vody na suchý povrch.

Pokud čistíte svislé povrchy, pracujte odspoda směrem nahoru. Ponechte čisticí prostředek působit asi 1-2 minuty, aniž by však na povrchu zcela vyschnul. Začněte čistit odspodu, použijte vysokotlakou trysku z minimální vzdálenosti 30 cm. Zabraňte stékání oplachovací vody na neomytý povrch.

V některých případech může být zapotřebí použít kartáč k odstranění nečistoty.

Vysoký tlak nemusí vždy zajišťovat nejlepší výsledky čištění, protože může způsobit poškození některých povrchů. Nejmenší nastavení nastavitelné rozstříkovací trysky nebo tryska souprava rotační trysky by se neměly používat pro čištění citlivých nebo lakových součástí ani dílů, které jsou pod tlakem (např. pneumatiky, ventily atd.).

Účinnost mytí závisí ve stejné míře na tlaku a používaném objemu vody.

8 ÚDRŽBA (OBR. 5)

Jakékoliv postupy údržby, které nejsou popsány v této části příručky, musí být prováděny autorizovaným servisním a prodejním střediskem.



Upozornění - Nebezpečí!

Před prováděním jakékoliv servisní činnosti na přístroji vždy odpojte zástrčku od napájecí sítě.

8.1 Čištění trysky

- 1) Odpojte trubku od trysky.
- 2) Odstraňte případné nečistoty z otvoru trysky pomocí nástroje (C1).

8.2 Čištění filtru

Před každým použitím přístroje zkontrolujte sací filtr (L) a filtr čisticího prostředku (je-li namontován). Podle potřeby je vyčistěte podle návodu.

8.3 Uvolnění motoru (na modelech vybavených touto funkcí)


Při delších odstávkách může usazený vodní kámen zanést motor. Motor lze uvolnit otáčením hřídele pomocí nástroje (M).

8.4 Skladování přístroje na konci sezóny

Před uložením přístroje na zimu jej ošetřete nežiravou a nejedovatou nemrznoucí kapalinou.

Přístroj uložte na suchém místě, na němž bude chráněn proti mrazu.

9 ŘEŠENÍ PROBLÉMŮ


Problém	Pravděpodobná příčina	Náprava
Čerpadlo nedosahuje pracovního tlaku	Tryska je opotřebovaná	Vyměňte trysku
	Znečištěný vodní filtr	Vyčistěte filtr (obr. 5)
	Nízký tlak přívodu vody	Zcela otevřete kohout přívodu vody
	Do systému je nasáván vzduch	Zkontrolujte utěsnění spojek hadic
	Vzduch v čerpadle	Vypněte přístroj a střídavě aktivujte spoušť stříkáci pistole, až z ní začne vytékat stálý proud vody. Znovu zapněte přístroj
	Poloha stavitelné trysky není řádně upravena	Natočte stavitelnou trysku (E) do požadované polohy (+) (obr. 3)
	Termostatický ventil je aktivován	Vyčkejte, dokud není dosaženo správné teploty vody
Během používání klesá tlak	Nasávání vody z vnější nádrže	Připojte přístroj k hlavnímu vodovodnímu potrubí
	Nasávaná voda je příliš horká	Snižte teplotu
	Ucpaná tryska	Vyčistěte trysku (obr. 5)
	Sací filtr (L) je znečištěný	Vyčistěte filtr (L) (obr. 5)
Motor se „ozve“, ale nespustí se	Nedostatečné napájení	Ověřte si, že napětí síťového napájení je shodné s napětím uvedeným na typovém štítku (obr. 2)
	Pokles napětí v důsledku použití prodlužovacího kabelu	Zkontrolujte parametry prodlužovacího kabelu
	Přístroj nebyl delší dobu používán	Kontaktujte nejbližší servisní středisko
	Problémy se zařízením TSS	Kontaktujte nejbližší servisní středisko
Motor se nespustí	Chybí elektrické napájení	Ověřte si, že zástrčka je pevně zasunuta do zásuvky a že v zásuvce je síťové napětí (*)
	Problémy se zařízením TSS	Kontaktujte nejbližší servisní středisko
	Přístroj delší dobu používán	Pomocí nástroje (M) uvolněte motor z otvoru v zadní části přístroje (u modelů s touto funkcí) (obr. 5)
Únik vody	Opotřebované těsnění	Nechte si v nejbližším servisním středisku vyměnit těsnění
	Pojistný ventil je aktivován a vypouští vodu	Obratě se na autorizované servisní středisko
Přístroj je hlučný	Voda je příliš horká	Snižte teplotu (viz technické údaje)
Únik oleje	Opotřebované těsnění	Kontaktujte nejbližší servisní středisko
<i>Pouze verze TSS: motor pracuje i v případě, že uvolníte spínač spouště</i>	Vysokotlaký systém nebo čerpadlo vodního okruhu není vodotěsné	Kontaktujte nejbližší servisní středisko
<i>Pouze verze TSS: po stisknutí spouště stříkáci stole nestříká žádná voda (hadice přívodu vody je řádně připojena)</i>	Ucpaná tryska	Vyčistěte trysku (obr. 5)
Není odebirán čisticí prostředek	Nastavitelná tryska je nastavena na vysoký tlak	Nastavte trysku do polohy „  “ (obr. 5)
	Čisticí prostředek je příliš hustý	Zředte prostředek vodou
	Je používána vysokotlaká prodlužovací hadice	Namontujte originální hadici
	Usazeniny nebo překážka v okruhu čisticího prostředku	Propláchněte čistou vodou a odstraňte překážky. Pokud problém přetrvává, obraťte se na autorizované servisní středisko

(*) Pokud se motor spustí a během provozu opakovaně nespustí, vyčkejte 2 - 3 minuty a zopakujte postup používaný při startování (**došlo k odpojení v důsledku přetížení**).

Pokud se problém vyskytne opakovaně, kontaktujte nejbližší servisní středisko.

Technické údaje (CS)	Jednotka	HW112
Výkon	L/min	6,2
Tlak	MPa	10
Maximální tlak	MPa	12
Příkon	kW	1,6
Vstupní teplota	°C	50
Maximální vstupní tlak	MPa	1
Síla zpitného rázu stříkací pistole při maximálním tlaku	N	13,6
Izolace motoru	-	Toída F
Ochrana motoru	-	IPX5
Napítí	V/Hz	230/50
Maximálně přípustná impedance sítě	Ω	0,436
Hladina zvuku K = 3 dB(A) :		
L _{PA} (EN 60704-1)	dB (A)	78,4
L _{WA} (EN 60704-1)	dB (A)	86
Jednotkové vibrace K = 1,5 M/s ² :	M/s ²	3,41
Hmotnost	kg	16,2


MODEL SÉRIOVÉ ČÍSLO




S/N. [xxxxxxxxxx]


HWX XXX


xxx V xx Hz kW x.x IP X5
xxx l/h
xx bar Max xxx bar max xx°C
(x Mpa) (Max xx Mpa)
P IN Max xx bar (x Mpa)



XXdB







Makita Corporation - Japan

CS Prohlášení o shodě ES

My, Makita Corporation, Anjo, Aichi, Japonsko, prohlašujeme, že následující stroj (stroje) Makita:

Označení stroje	Vysokotlaký čistič
Model. č./typ	HW112
Příkon	1,6 kW

splňuje následující evropské směrnice:

2006/42/ES, 2006/95/ES, 2002/95/ES, 2002/96/ES, 2004/108/ES, 2000/14/ES

je vyroben podle následujících norem či dokumentů: EN 60335-1; EN 60335-2-79; EN 55014-1; EN 55014-2; EN 61000-3-2; EN 61000-3-3; EN 61000-3-11; EN 60704-1

Technická dokumentace je uložena u našeho autorizovaného zástupce v Evropě:

Makita International Europe Ltd.
Michigan, Drive, Tongwell
Milton Keynes, MK15 8JD, Velká Británie

Postup pro posouzení shody požadovaný podle směrnice 2000/14/ES byl provedený souladu s Dodatkem V

Změřená hladina hluku L_{PA}: 85 dB (A); (K=3 dB(A))

Zaručená hladina hluku L_{WA}: 86 dB (A); (K=3 dB(A))

06. Prosince 2010



Kato Tomoyasu
Ředitel

Makita Corporation, 3-11-8 Sumiyoshi-Cho, Anjo, Aichi, 446-8502, Japonsko