

# Stojanový ventilátor

Návod k obsluze

CZ



**SENCOR®**

SFN 6040BL

Před použitím spotřebiče se, prosím, seznámte s návodem k jeho obsluze, a to i v případě, že jste již obeznámeni s používáním výrobků podobného typu. Spotřebič používejte pouze tak, jak je popsáno v tomto návodu. Návod uschovejte pro budoucí použití.

Minimálně po dobu záruky doporučujeme uschovat originální přepravní karton, balicí materiál, pokladní doklad a záruční list. V případě přepravy zabalte spotřebič opět do originální krabice od výrobce.

CZ-1

## OBSAH

DŮLEŽITÉ BEZPEČNOSTNÍ POKYNY .....	3
POPIS VENTILÁTORU .....	4
POPIS DÁLKOVÉHO OVLÁDÁNÍ .....	5
POPIS DISPLEJE A OVLÁDACÍCH TLAČÍTEK .....	6
SESTAVENÍ VENTILÁTORU .....	7
PŘED PRVNÍM POUŽITÍM .....	8
OVLÁDÁNÍ VENTILÁTORU .....	9
POUŽITÍ OSVĚŽOVAČE VZDUCHU (VOLITELNÉ) .....	11
ÚDRŽBA A ČIŠTĚNÍ .....	11
TECHNICKÉ ÚDAJE .....	11
POKYNY A INFORMACE O NAKLÁDÁNÍ S POUŽITÝM OBALEM .....	12
LIKVIDACE POUŽITÝCH BATERIÍ .....	12
LIKVIDACE POUŽITÝCH ELEKTRICKÝCH A ELEKTRONICKÝCH ZAŘÍZENÍ .....	12

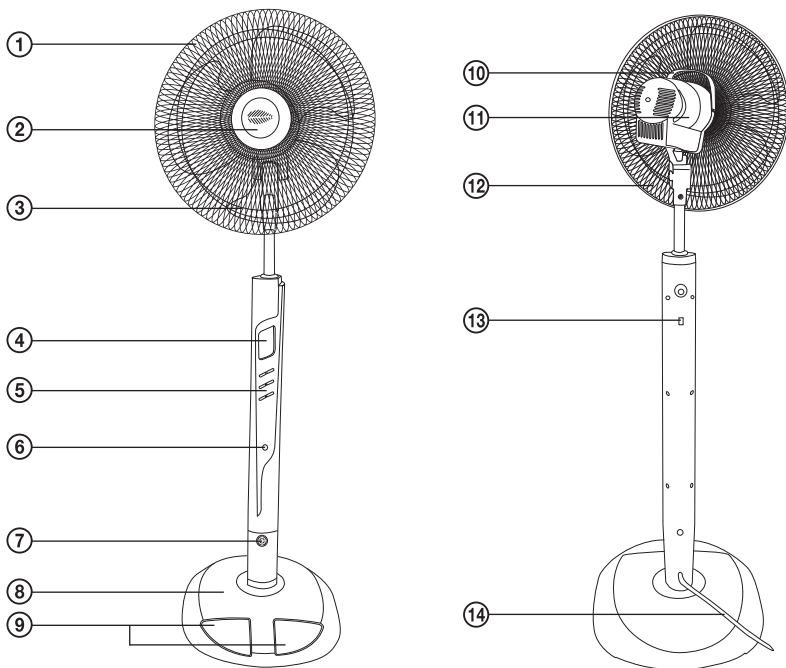
## DŮLEŽITÉ BEZPEČNOSTNÍ POKYNY

### ČTĚTE POZORNĚ A USCHOVEJTE JE PRO BUDOUCÍ POUŽITÍ.

- Tento spotřebič není určen pro osoby (včetně dětí) se sníženou fyzickou, smyslovou nebo mentální schopností nebo s omezenými zkušenostmi a znalostmi, pokud nad nimi není veden odborný dohled nebo podány instrukce zahrnující použití tohoto spotřebiče osobou odpovědnou za jejich bezpečnost.
- Děti by měly být pod dozorem, aby se zajistilo, že si se spotřebičem a jeho dálkovým ovládním nebudou hrát.
- Před připojením spotřebiče k síťové zásuvce se ujistěte, že se technické údaje uvedené na štítku spotřebiče shodují s elektrickým napětím zásuvky.
- Spotřebič připojujte pouze k řádně uzemněné zásuvce.
- Abyste se vyvarovali přehřátí spotřebiče, nezakrývejte ho žádnými předměty.
- Spotřebič je určen pro použití v domácnostech, kancelářích a podobných prostorech.
- Nepoužívejte spotřebič v místnostech s vysokou prašností nebo vlhkostí, jako např. v prádelnách nebo koupelnách, v prostorech, kde se skladují chemické látky, v průmyslovém prostředí nebo venku!
- Spotřebič neumísťujte do blízkosti otevřeného ohně nebo přístrojů, které jsou zdrojem tepla.
- Spotřebič neumísťujte na nestabilní povrchy, jako např. na koberec s hustými dlouhými vlákny. Spotřebič vždy umístěte na rovný, suchý povrch.
- Abyste zabránili případnému úrazu elektrickým proudem, nepoňujte žádnou část tohoto spotřebiče do vody nebo jiné tekutiny.
- Nestrkejte žádné předměty skrz ochrannou mřížku. Mohlo by dojít ke vzniku elektrického zkratu, požáru nebo poškození spotřebiče.
- Spotřebič vždy vypněte a odpojte od síťové zásuvky, pokud ho nebudete používat a před montáží, demontáží nebo čištěním.
- Neodpojujte spotřebič od síťové zásuvky tahem za síťový kabel. Mohlo by dojít k poškození síťového kabelu nebo síťové zásuvky. Kabel odpojujte od zásuvky tahem za vidlici síťového kabelu.
- Dbejte na to, aby napájecí kabel nevisel přes okraj stolu nebo aby se nedotýkal horkého povrchu.
- Spotřebič s poškozeným síťovým kabelem nebo vidlicí síťového kabelu je zakázáno používat. Pokud je síťový kabel poškozen, výměnu svěřte odbornému servisu.
- Nepoužívejte spotřebič, nefunguje-li správně, jestliže byl poškozen nebo ponořen do vody. Abyste se vyvarovali nebezpečí úrazu elektrickým proudem, neopravujte spotřebič sami ani ho nijak neupravujte. Veškeré opravy a seřízení tohoto spotřebiče svěřte autorizovanému servisnímu středisku. Zásahem do spotřebiče během platnosti záruky se vystavujete riziku ztráty záručních plnění.
- Nevystavujte se proudění chladného vzduchu po dlouhou dobu. Mohlo by to mít nepříznivý vliv na vaše zdraví.

## POPIS VENTILÁTORU

A



- ① Přední ochranná mřížka
- ② Kryt prostoru pro uložení tuhého osvěžovače vzduchu
- ③ Lopatky ventilátoru
- ④ Displej
- ⑤ Ovládací tlačítka
- ⑥ Přijímač signálu dálkového ovládání
- ⑦ Ionizátor

- ⑧ Základna
- ⑨ Pedálová ovládací tlačítka
- ⑩ Rukojeť pro přenášení ventilátoru
- ⑪ Motorová jednotka
- ⑫ Zadní ochranná mřížka
- ⑬ Háček pro zavěšení dálkového ovládání
- ⑭ Síťový kabel

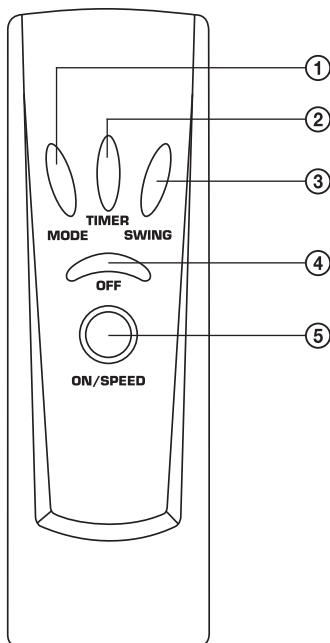
# Stojanový ventilátor

SFN 6040BL

CZ

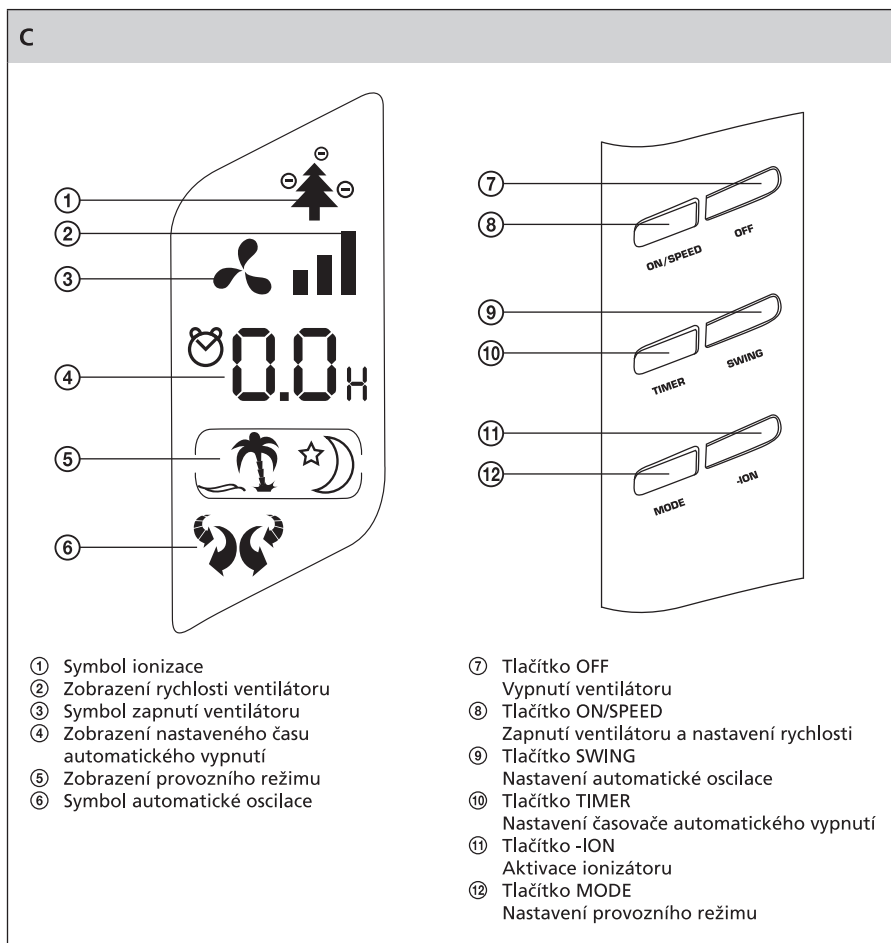
## POPIS DÁLKOVÉHO OVLÁDÁNÍ

B



- |  |  |
|--|--|
| ① Tlačítko MODE<br>Nastavení provozního režimu               | ④ Tlačítko OFF<br>Vypnutí ventilátoru                            |
| ② Tlačítko TIMER<br>Nastavení časovače automatického vypnutí | ⑤ Tlačítko ON/SPEED<br>Zapnutí ventilátoru a nastavení rychlosti |
| ③ Tlačítko SWING<br>Nastavení automatické oscilace           |  |

## POPIS DISPLEJE A OVLÁDACÍCH TLAČÍTEK

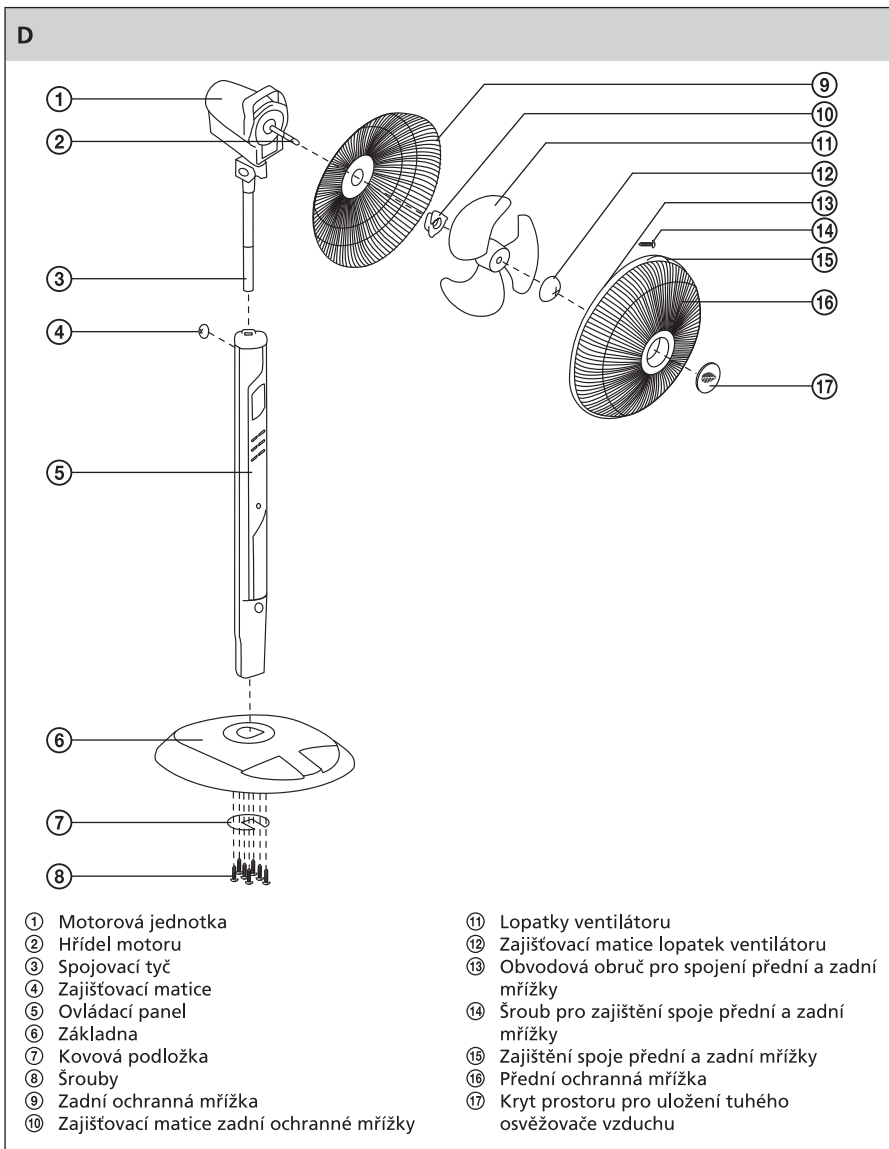


# Stojanový ventilátor

SFN 6040BL

CZ

## SESTAVENÍ VENTILÁTORU



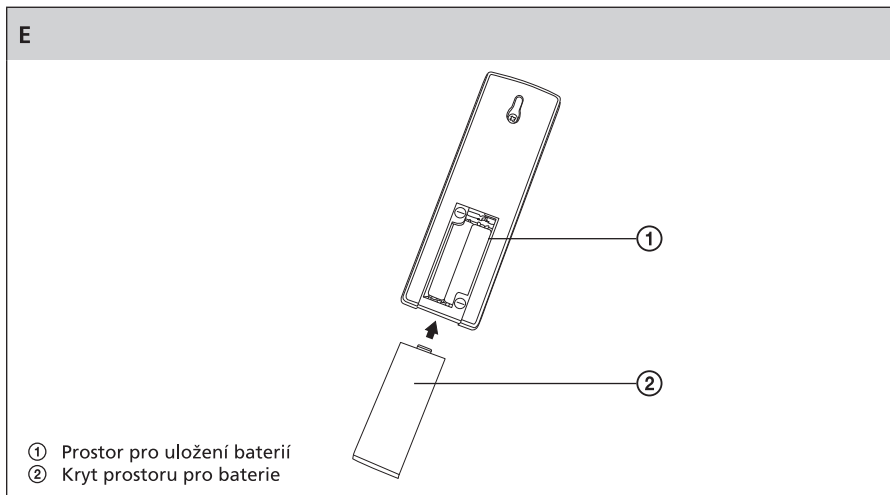
CZ-7

- Ovládací panel ⑤ ventilátoru vložte do otvoru v základně ⑥. Na spodní stranu základny umístěte kovovou podložku ⑦. Čtyřmi šrouby ⑧ připevněte ovládací panel k základně ventilátoru a dalšími třemi šrouby zajistěte kovovou podložku. Šrouby musí být řádně dotaženy, aby nedošlo k pádu ventilátoru při jeho provozu.
- Základnu s ovládacím panelem postavte na rovný, stabilní povrch. Na ovládací panel ⑤ nasadte spojovací tyč ③ a upevněte ji zajišťovací maticí ④.
- Zadní ochrannou mřížku ⑨ přiložte k čelní straně motorové jednotky ① tak, aby všechny tři lícovací výstupky na čelní straně motoru zapadly do kulatých otvorů ve středové části zadní mřížky. Zajišťovací maticí ⑩ připevněte zadní ochrannou mřížku k motorové jednotce.
- Na hřídel motoru ② nasadte lopatky ventilátoru ⑪ a posuňte je směrem k motorové jednotce, až hřídel zapadne do středové části lopatek. Zajišťovací maticí ⑫ upevněte lopatky ventilátoru k hřídeli. Nyní ověřte, že se lopatky ventilátoru volně otáčejí. Pokud dochází k zadrhávání lopatek ventilátoru, rozeberte sestavenou část a opakujte postup znovu.
- Pomocí obvodové obruče ⑬ připevněte přední ochrannou mřížku ⑭ k zadní ochranné mřížce ⑨. Obě mřížky musí být pevně spojeny po celém obvodu. Zaklapněte zajištění spoje ⑮ a připevněte jej šroubem ⑯.
- Před uvedením ventilátoru do provozu se ujistěte, že je správně sestaven a že jsou ochranné mřížky pevně spojeny.

## PŘED PRVNÍM POUŽITÍM

- Spotřebič a jeho příslušenství vyjměte z obalového materiálu.
  - Ventilátor sestavte dle instrukcí uvedených v kapitole Sestavení ventilátoru.
  - Vezměte dálkové ovládání a otevřete kryt prostoru pro uložení baterií. Vložte dvě 1,5V alkalické baterie typu AAA dle polaritě vyznačené v prostoru pro baterie.
- Pozn. Baterie neinstalujte do dálkového ovládání, pokud jej nebudete používat delší dobu.

### Dálkové ovládání



- Ventilátor připojte k zásuvce el. napětí.


# Stojanový ventilátor

SFN 6040BL


CZ

## OVLÁDÁNÍ VENTILÁTORU


### 1. ZAPNUTÍ A NASTAVENÍ RYCHLOSTI VENTILÁTORU

- 1.1 Pro zapnutí ventilátoru stiskněte tlačítko ON/SPEED. Na displeji se rozsvítí symbol  a bude svítit, dokud bude ventilátor v provozu.
- 1.2 Při prvním spuštění bude ventilátor v chodu při nízké rychlosti. Na displeji se bude zobrazovat symbol ■.
- 1.3 Pokud je ventilátor v provozu, tlačítkem ON/SPEED regulujete rychlost ventilátoru ve třech úrovních: nízká, střední a vysoká. Rychlost ventilátoru je na displeji graficky znázorněna takto:  
■ (nízká rychlost), ■■ (střední rychlost), ■■■ (vysoká rychlost).
- 1.4 K pohodlnějšímu ovládnání nohou slouží pedálové tlačítko ON/SPEED.


### 2. VÝBĚR PROVOZNÍHO REŽIMU

- 2.1 Tlačítko MODE slouží k výběru provozního režimu z nabídky: přirozené proudění vzduchu → spánek → kombinace režimů přirozeného proudění vzduchu a spánku.
- 2.2 Nastavíte-li režim přirozeného proudění vzduchu, na displeji se zobrazí symbol . S ohledem na výchozí nastavení rychlosti ventilátoru je tento provozní režim naprogramován ve třech úrovních takto:

Výchozí rychlost	Program
Vysoká ■■■	Střídá se vysoká, střední, nízká rychlost a zastavení ventilátoru.
Střední ■■	Střídá se střední, nízká rychlost a zastavení ventilátoru.
Nízká ■	Střídá se nízká, střední rychlost a zastavení ventilátoru.




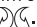
- 2.3 Nastavíte-li režim spánku, na displeji se zobrazí symbol . S ohledem na výchozí nastavení rychlosti ventilátoru je tento provozní režim naprogramován ve třech úrovních takto:

Výchozí rychlost	Program
Vysoká ■■■	Ventilátor je v provozu při vysoké rychlosti. Po 30 minutách provozu se rychlost ventilátoru sníží na střední rychlost. Po dalších 30 minutách se otáčky ventilátoru sníží na nízkou rychlost.
Střední ■■	Ventilátor je v provozu při střední rychlosti. Po 30 minutách provozu se rychlost ventilátoru sníží na nízkou rychlost.
Nízká ■	Ventilátor je v provozu při nízké rychlosti.

- 2.4 Nastavíte-li kombinovaný režim přirozeného proudění vzduchu a spánku, na displeji se zobrazí symbol . S ohledem na výchozí nastavení rychlosti ventilátoru je tento provozní režim naprogramován ve třech úrovních takto:

Výchozí rychlost	Program
Vysoká ■■■	Střídá se vysoká, střední, nízká rychlost a zastavení ventilátoru. Po 30 minutách provozu se střídá střední, nízká rychlost a zastavení ventilátoru. Po dalších 30 minutách se prodlouží časové intervaly nízké rychlosti a střídá se nízká, střední rychlost a zastavení ventilátoru.
Střední ■■	Střídá se střední, nízká rychlost a zastavení ventilátoru. Po 30 minutách provozu se prodlouží časové intervaly nízké rychlosti a střídá se nízká, střední rychlost a zastavení ventilátoru.
Nízká ■	Střídá se nízká, střední rychlost a zastavení ventilátoru.




### 3. NASTAVENÍ AUTOMATICKÉ OSCILACE

- 3.1 Pro aktivaci automatické oscilace stiskněte tlačítko SWING. Hlava ventilátoru bude oscilovat horizontálně a na displeji se zobrazí symbol .
- 3.2 Druhým stisknutím tlačítka SWING přepnete ventilátor do režimu oscilace ve vertikálním směru. Na displeji se zobrazí symbol .
- 3.3 Třetím stisknutím tlačítka SWING se propojí funkce horizontální a vertikální oscilace. Na displeji se zobrazí symbol .
- 3.4 Dalším stisknutím tlačítka SWING vypnete funkci automatické oscilace a na displeji se zobrazí symbol .

### 4. NASTAVENÍ ČASOVAČE VYPNUTÍ

Tlačítko TIMER je určeno k nastavení časovače automatického vypnutí v rozmezí 0,5–7,5 hodiny. Každým stisknutím tlačítka TIMER prodloužíte čas automatického vypnutí o 0,5 hodiny. Nastavený čas se zobrazí na displeji. Každých 30 minut se na displeji aktualizuje čas zbývajících do automatického vypnutí. Po dosažení nastaveného času se ventilátor vypne.

### 5. FUNKCE IONIZACE

- 5.1 Stisknutím tlačítka -ION aktivujete vestavěný ionizátor a na displeji se zobrazí symbol . Symboly záporných iontů  se budou postupně rozsvěcet a zhasínat.
- 5.2 Dalším stisknutím tlačítka -ION vypnete funkci ionizace a na displeji bude svítit symbol .

#### IONIZACE A JEJÍ POZITIVNÍ ÚČINKY

Mezi faktory, které významně ovlivňují kvalitu ovzduší, patří ionty. Zatímco v přírodě, jako např. v lese, na horách, u moře, dýcháme čistý vzduch s koncentracemi až 10.000 záporných iontů na cm<sup>3</sup>, ve znečištěném městském ovzduší a v uzavřených nedostatečně větraných místnostech se koncentrace záporných iontů blíží nule a převažují v něm kladné ionty. Na úbytku záporných iontů se v neposlední řadě podílí používání televizních obrazovek, monitorů, kopírovacích strojů, tiskáren apod. Nadbytek kladných iontů ve vzduchu, který dýcháte, způsobuje bolesti hlavy, zvýšený krevní tlak, nervozitu, únavu atd.

Proto doporučujeme používat ionizátor, který během krátké chvíle vytvoří velké množství zdraví prospěšných, záporných iontů. Takto ionizovaný vzduch podporuje činnost mozku, snižuje vysoký krevní tlak, zlepšuje paměť a soustředěnost.

### 6. VYPNUTÍ

- 6.1 Tlačítko OFF slouží k vypnutí ventilátoru.
- 6.2 K pohodlnějšímu ovládnání nohou je určeno pedálové tlačítko OFF.

### 7. POUŽITÍ DÁLKOVÉHO OVLÁDÁNÍ

Funkce tlačítek dálkového ovládnání jsou shodné s funkcemi tlačítek na ovládacím panelu ventilátoru. Pozn. Na rozdíl od ovládacího panelu ventilátoru není dálkové ovládnání vybaveno tlačítkem -ION.

Pokud chcete použít dálkové ovládnání, nasměrujte jej zhruba do úrovně přijímače signálu, který je umístěn pod ovládacími tlačítky ventilátoru. Maximální dosah signálu dálkového ovládnání je 6 m. Pozn. Pokud jsou mezi dálkovým ovládnáním a přijímačem signálu umístěny překážky, nemusí dojít k přenosu signálu.

### 8. BEZPEČNOSTNÍ FUNKCE VYPNUTÍ

Pokud je ventilátor v provozu a dotknete se ochranné mřížky, dojde k automatickému zastavení lopatek ventilátoru a symboly rozsvícené na displeji začnou blikat. Jedná se o bezpečnostní funkci. Pokud sejmete ruku z mřížky, činnost ventilátoru se obnoví během 5–10 sekund.

# Stojanový ventilátor

SFN 6040BL

CZ

## 9. MANUÁLNÍ NASTAVENÍ SMĚRU PROUDĚNÍ VZDUCHU

Směr proudění vzduchu můžete změnit pootočením motorové jednotky. Motorovou jednotkou lze pohybovat pouze v omezeném úhlu. Nenatáčejte motorovou jednotku násilím.

## POUŽITÍ OSVĚŽOVAČE VZDUCHU (VOLITELNÉ)

K osvěžení vzduchu v místnosti lze použít tuhý osvěžovač vzduchu běžně dostupný v obchodech. Sejměte kryt ②, viz obr. A. Vložte osvěžovač vzduchu a kryt zavřete.

## ÚDRŽBA A ČIŠTĚNÍ

- Před čištěním ventilátor vypněte a síťový kabel odpojte od zásuvky el. napětí.
- Povrch ventilátoru otřete čistou, suchou utěrkou. K čištění nepoužívejte čisticí prostředky způsobující otěr, benzín a jiná ředidla.
- Pokud nebudete ventilátor používat delší dobu, uschovejte jej na čistém, suchém místě nebo jej demontujte a uložte zpět do krabice.

## TECHNICKÉ ÚDAJE

Jmenovité napětí.....	220–240 V
Jmenovitý kmitočet.....	50 Hz
Jmenovitý příkon.....	60 W
Hlučnost.....	50 dB(A)

Změny textu a technických specifikací vyhrazeny.

**POKYNY A INFORMACE O NAKLÁDÁNÍ S POUŽITÝM OBALEM**

Použitý obalový materiál odložte na místo určené obcí k ukládání odpadu.

**LIKVIDACE POUŽITÝCH BATERIÍ**

Baterie obsahují látky škodlivé pro životní prostředí, a proto nepatří do běžného domovního odpadu. Baterie odevzdejte na příslušném sběrném místě, které zajistí jejich ekologickou likvidaci. Kontakt na nejbližší sběrné místo si vyžádejte u obecního úřadu nebo u svého prodejce.

**LIKVIDACE POUŽITÝCH ELEKTRICKÝCH A ELEKTRONICKÝCH ZAŘÍZENÍ**

Tento symbol na produktech anebo v průvodních dokumentech znamená, že použité elektrické a elektronické výrobky nesmí být přidány do běžného komunálního odpadu. Ke správné likvidaci, obnově a recyklaci předejte tyto výrobky na určená sběrná místa. Alternativně v některých zemích Evropské unie nebo jiných evropských zemích můžete vrátit své výrobky místnímu prodejci při koupi ekvivalentního nového produktu.

Správnou likvidací tohoto produktu pomůžete zachovat cenné přírodní zdroje a napomáháte prevenci potenciálních negativních dopadů na životní prostředí a lidské zdraví, což by mohly být důsledky nesprávné likvidace odpadů. Další podrobnosti si vyžádejte od místního úřadu nebo nejbližšího sběrného místa.

Při nesprávné likvidaci tohoto druhu odpadu mohou být v souladu s národními předpisy uděleny pokuty.

**Pro podnikové subjekty v zemích Evropské unie**

Chcete-li likvidovat elektrická a elektronická zařízení, vyžádejte si potřebné informace od svého prodejce nebo dodavatele.

**Likvidace v ostatních zemích mimo Evropskou unii**

Tento symbol je platný v Evropské unii. Chcete-li tento výrobek zlikvidovat, vyžádejte si potřebné informace o správném způsobu likvidace od místních úřadů nebo od svého prodejce.



Tento výrobek splňuje veškeré základní požadavky směrnic EU, které se na něj vztahují.