

Opékač topinek

Návod k obsluze

CZ



SENCOR®

STS 2655

Před zapnutím tohoto spotřebiče se prosím seznámte s návodem k jeho obsluze, a to i v případě, že jste již obeznámeni s používáním spotřebičů podobného typu. Používejte spotřebič pouze tak, jak je popsáno v tomto návodu k použití. Návod uschovejte pro případ další potřeby.

Minimálně po dobu záruky doporučujeme uschovat originální přepravní karton, balicí materiál, pokladní doklad a záruční list. V případě přepravy zabalte spotřebič opět do originální krabice od výrobce.

CZ-1

OBSAH

DŮLEŽITÉ BEZPEČNOSTNÍ POKYNY	3
POPIS OPÉKAČE TOPINEK	4
POUŽITÍ OPÉKAČE TOPINEK	4
ÚDRŽBA A ČIŠTĚNÍ	5
TECHNICKÉ ÚDAJE	5
POKYNY A INFORMACE O NAKLÁDÁNÍ S POUŽITÝM OBALEM	6
LIKVIDACE POUŽITÝCH ELEKTRICKÝCH A ELEKTRONICKÝCH ZAŘÍZENÍ	6

DŮLEŽITÉ BEZPEČNOSTNÍ POKYNY

ČTĚTE POZORNĚ A USCHOVEJTE JE PRO BUDOUCÍ POUŽITÍ.

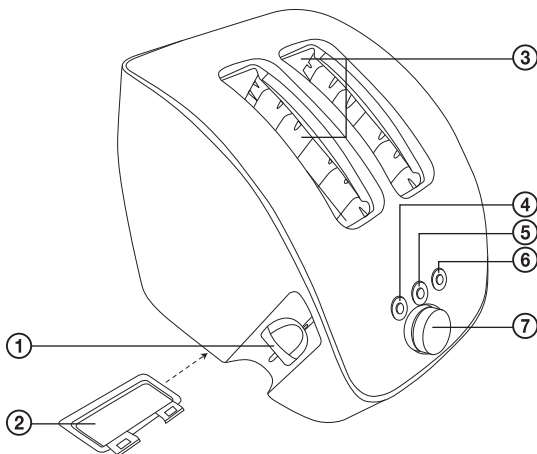
- Tento spotřebič není určen pro osoby (včetně dětí) se sníženou fyzickou, smyslovou nebo mentální schopností nebo s omezenými zkušenostmi a znalostmi, pokud nad nimi není veden odborný dohled nebo podány instrukce zahrnující použití tohoto spotřebiče osobou odpovědnou za jejich bezpečnost.
- Děti by měly být pod dozorem, aby se zajistilo, že si se spotřebičem nebudou hrát.
- Před připojením spotřebiče k síťové zásuvce se ujistěte, že se technické údaje uvedené na štítku spotřebiče shodují s elektrickým napětím zásuvky, ke které chcete spotřebič připojit.
- Spotřebič připojujte pouze k řádně uzemněné zásuvce.
- UPOZORNĚNÍ: Tento spotřebič není určen k ovládní prostřednictvím programátoru, vnějšího časového spínače nebo dálkového ovládní.
- Spotřebič je určen pro použití v domácnosti.
- Nepoužívejte spotřebič k jiným účelům, než pro které je určen.
- Nepoužívejte spotřebič v průmyslovém prostředí nebo venku!
- Spotřebič nepokládejte na elektrický nebo plynový vařič nebo do jeho blízkosti.
- Spotřebič neumísťujte do blízkosti otevřeného ohně nebo přístrojů, které jsou zdrojem tepla.
- Spotřebič neumísťujte na nestabilní povrchy. Spotřebič vždy umísťujte na rovný, suchý povrch.
- Abyste zabránili případnému úrazu elektrickým proudem, nepoňujte žádnou část tohoto spotřebiče do vody nebo jiné tekutiny.
- Při provozu spotřebiče musí být zajištěn dostatečný prostor pro cirkulaci vzduchu nad spotřebičem a po všech jeho stranách. Varování! Chléb se může vznítit, nepoužívejte proto spotřebič v blízkosti hořlavého materiálu, jako jsou záclony, utěrky na nádobí, dřevěné povrchy apod.
- Pečivo nerozpečte přímo na toastovacích otvorech ani na ně neodkládejte jiné předměty. Zakrytím toastovacích otvorů bude narušena cirkulace vzduchu a může dojít ke vzniku požáru.
- Teplota přístupných povrchů může být vyšší, je-li spotřebič v činnosti. Dbejte na to, abyste se nedotkli zahřátého povrchu v blízkosti toastovacích otvorů.
- Spotřebič nepoužívejte bez přihrádky na drobký. Přihrádka musí být pravidelně čistěna, aby se v ní drobký nehromadil.
- Spotřebič vždy vypněte a odpojte od síťové zásuvky, pokud ho necháváte bez dozoru nebo pokud ho nebudete používat a před čistěním.
- Před přemístěním, čistěním nebo uskladněním nechte spotřebič zcela vychladnout.
- Spotřebič uložte mimo dosah dětí. Pokud by se dostal do rukou dětí bez dospělého dozoru, mohlo by dojít ke zranění dítěte nebo poškození spotřebiče.
- Neodpojujte spotřebič od síťové zásuvky tahem za síťový kabel - nebezpečí poškození síťového kabelu/síťové zásuvky. Kabel odpojujte od zásuvky tahem za vidlici síťového kabelu.
- Dbejte na to, aby napájecí kabel nevisel přes okraj stolu nebo aby se nedotýkal horkého povrchu.
- Spotřebič s poškozeným síťovým kabelem/vidlicí síťového kabelu je zakázáno používat. Pokud je síťový kabel poškozen, výměnu svěřte odbornému servisu.
- Nepoužívejte spotřebič, nefunguje-li správně, jestliže byl upuštěn na zem, poškozen nebo ponořen do vody. V žádném případě neopravujte spotřebič sami, na spotřebiči neprovádějte žádné úpravy – nebezpečí úrazu elektrickým proudem! Veškeré opravy a seřízení tohoto spotřebiče svěřte autorizovanému servisnímu středisku. Zásahem do spotřebiče během platnosti záruky se vystavujete riziku ztráty záručních plnění.
- Tento opékač topinek je určen pro opékání pečiva jako např. chléb nebo toastový chléb, rohlík, žemle, bagel apod. Jiné ingredience by mohly být příčinou vzniku požáru nebo zranění, a proto nepoužívejte opékač topinek pro rozpékání potravin obsahujících cukr, marmeládu nebo zavařeniny jako např. koláče, buchty apod.
- Před prvním použitím musí být opékač topinek spuštěn minimálně třikrát naprázdno při max. pečící době, aby se zbavil případného zápachu.



Varování! Nikdy se nesnažte vyjmout zablokovaný chléb nebo jiné pečivo nožem či jiným kovovým předmětem. Mohlo by dojít k úrazu elektrickým proudem nebo k poškození spotřebiče. Zablokuje-li se pečivo uvnitř toastovacích otvorů, opékač topinek vypněte a síťový kabel odpojte od zásuvky. Opékač topinek nechte vychladnout a poté opatrně vyjměte zablokované pečivo.

POPIS OPÉKAČE TOPINEK

A



- ① Ovládací páčka s funkcí „High Lift“ pro zdvih menších kousků pečiva
- ② Příhrádka na drobky
- ③ Toastovací otvory pro vložení pečiva
- ④ Tlačítko DEFROST pro opékání zmrazeného pečiva
- ⑤ Tlačítko STOP pro okamžité přerušení provozu
- ⑥ Tlačítko REHEAT pro opakovaný ohřev topinky
- ⑦ Elektronický ovladač intenzity opečení

POUŽITÍ OPÉKAČE TOPINEK

- 1) Před použitím vyjměte spotřebič z obalového materiálu.
- 2) Opékač topinek připojte k síťové zásuvce. Do toastovacího otvoru vložte plátek toastového chleba, krajíc chleba nebo půlku žemle apod. Při výběru pečiva vždy dbejte na to, aby byla jeho velikost vhodná pro rozpékání ve vašem opékači topinek. Pečivo nesmí z opékače topinek vyčnívat. Plátky nebo krajíce chleba nesmí být příliš silné, aby se v toastovacích otvorech nevzpříčily.
 UPOZORNĚNÍ: Před prvním použitím musí být opékač topinek spuštěn minimálně třikrát naprázdno při max. pečící době, aby se zbavil případného zápachu.
- 3) Nastavte stupeň opečení v rozmezí 1 až 10 (1 - nejnižší stupeň opečení, 10 - nejvyšší stupeň opečení). Při prvním použití doporučujeme nastavit střední intenzitu opečení, tj. stupeň 5. Pro opékání dalšího pečiva můžete zvolit jinou hodnotu podle druhu chleba a vaší chuti.
- 4) Spotřebič uvedte do provozu stlačením ovládací páčky směrem dolů. Po ukotvení páčky ve spodní poloze se rozsvítí tlačítko STOP. Pozn. Pokud není síťový kabel připojen k zásuvce, páčka se neukotví ve spodní poloze a spotřebič nelze uvést do provozu.

Opékač topinek

STS 2655

CZ

- Opékač topinek se vypne, jakmile je dosažen nastavený stupeň opečení a automaticky vysune vložené pečivo. Proces opékání může být kdykoliv přerušen stisknutím tlačítka STOP. Z toastovacích otvorů vyjměte topinky a v případě potřeby opečte další pečivo.
Pozn. Ovládací páčka s funkcí „High Lift“ usnadňuje vyjmutí menších kousků pečiva. Páčku zdvihněte cca 2 cm nad výchozí polohu a vyjměte pečivo.
- Po použití odpojte opékač topinek od zásuvky el. napětí a před jakoukoli další manipulací jej nechte vychladnout.

Funkce opečení zmrazeného pečiva

Zmrazené pečivo vložte do toastovacích otvorů a nastavte požadovaný stupeň opečení. Ovládací páčku stlačte dolů, až se ukotví v dolní poloze. Stiskněte tlačítko DEFROST pro opékání zmrazeného pečiva. Tlačítka DEFROST a STOP budou osvětlena. Opékač topinek automaticky vysune vložené pečivo po ukončení procesu opékání zmrazeného pečiva. Pozn. Proces opékání může být kdykoli přerušen stisknutím tlačítka STOP.

Funkce opakovaného ohřátí topinky

Tato funkce umožňuje ohřát topinky bez dalšího opečení. Topinky vložte do toastovacích otvorů a ovládací páčku stlačte dolů, až se ukotví v dolní poloze. Stiskněte tlačítko REHEAT pro opakovaný ohřev. Tlačítka REHEAT a STOP budou osvětlena. Opékač topinek automaticky vysune vložené pečivo po ukončení procesu ohřátí topinky. Pozn. Proces opékání může být kdykoli přerušen stisknutím tlačítka STOP.

ÚDRŽBA A ČIŠTĚNÍ

Před čištěním vždy odpojte spotřebič od zásuvky el. napětí a nechte jej vychladnout.

Pro odstranění drobků z přihrádky přidržte opékač topinek nad odpadkovým košem. Otevřete přihrádku a odstraňte drošky. Poté přihrádku opět uzavřete. Přihrádku na drošky čistěte pravidelně. Dbejte na to, aby se v ní drošky nehromadily, mohlo by dojít k jejich vzplanutí.

Pro odstranění drobků z vnitřního prostoru otočte opékač topinek dnem vzhůru a vytřete z něj zbytky pečiva nad odpadkovým košem.

Vnější části opékače topinek otřete suchým nebo mírně navlhčeným hadříkem a poté vytřete dosucha. Dbejte na to, aby voda nebo vlhkost nevnikla do vnitřního prostoru opékače topinek.

K čištění opékače topinek nepoužívejte čisticí prostředky způsobující otěr, benzín nebo ředidla. Abyste zabránili případnému úrazu elektrickým proudem, neponořujte žádnou část spotřebiče do vody nebo jiné tekutiny.

TECHNICKÉ ÚDAJE

Jmenovité napětí..... 220–240 V
Jmenovitý kmitočet..... 50 Hz
Jmenovitý výkon..... 1000 W

Změny textu a technických specifikací vyhrazeny.

POKYNY A INFORMACE O NAKLÁDÁNÍ S POUŽITÝM OBALEM

Použitý obalový materiál odložte na místo určené obcí k ukládání odpadu.

LIKVIDACE POUŽITÝCH ELEKTRICKÝCH A ELEKTRONICKÝCH ZAŘÍZENÍ

Tento symbol na produktech anebo v průvodních dokumentech znamená, že použité elektrické a elektronické výrobky nesmí být přidány do běžného komunálního odpadu. Ke správné likvidaci, obnově a recyklaci předejte tyto výrobky na určená sběrná místa. Alternativně v některých zemích Evropské unie nebo jiných evropských zemích můžete vrátit své výrobky místnímu prodejci při koupi ekvivalentního nového produktu. Správnou likvidací tohoto produktu pomůžete zachovat cenné přírodní zdroje a napomáháte prevenci potenciálních negativních dopadů na životní prostředí a lidské zdraví, což by mohly být důsledky nesprávné likvidace odpadů. Další podrobnosti si vyžádejte od místního úřadu nebo nejbližšího sběrného místa. Při nesprávné likvidaci tohoto druhu odpadu mohou být v souladu s národními předpisy uděleny pokuty.

Pro podnikové subjekty v zemích Evropské unie

Chcete-li likvidovat elektrická a elektronická zařízení, vyžádejte si potřebné informace od svého prodejce nebo dodavatele.

Likvidace v ostatních zemích mimo Evropskou unii

Tento symbol je platný v Evropské unii. Chcete-li tento výrobek zlikvidovat, vyžádejte si potřebné informace o správném způsobu likvidace od místních úřadů nebo od svého prodejce.



Tento výrobek splňuje veškeré základní požadavky směrnice EU, které se na něj vztahují.