

Vysavač

Návod k obsluze

CZ



SENCOR®

SVC 735 / SVC 735WH

Před zapnutím přístroje se, prosím, seznamte s návodem k jeho obsluze, a to i v případě, že jste již obeznámeni s používáním přístrojů podobného typu. Používejte přístroj pouze tak, jak je popsáno v tomto návodu k použití. Návod uschovejte pro případ další potřeby.

OBSAH

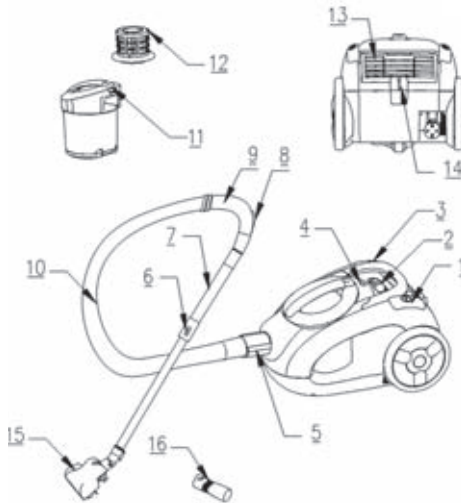
DŮLEŽITÁ BEZPEČNOSTNÍ UPOZORNĚNÍ	2
POPIS VYSAVAČE	4
SESTAVENÍ VYSAVAČE	4
POKYNY K POUŽÍVÁNÍ	4
ULOŽENÍ VYSAVAČE A PŘÍSLUŠENSTVÍ	6
ČIŠTĚNÍ A ÚDRŽBA	6
ŘEŠENÍ PROBLÉMŮ	8
TECHNICKÉ ÚDAJE	8
LIKVIDACE POUŽITÝCH ELEKTRICKÝCH A ELEKTRONICKÝCH ZAŘÍZENÍ	9
POKYNY A INFORMACE O NAKLÁDÁNÍ S POUŽITÝM OBALEM	9

DŮLEŽITÁ BEZPEČNOSTNÍ UPOZORNĚNÍ

- 1) Minimálně po dobu záruky doporučujeme uschovat originální přepravní karton, balicí materiál, pokladní doklad a záruční list. V případě přepravy zabalte přístroj opět do originální krabice od výrobce.
- 2) Tento přístroj není určen pro osoby (včetně dětí) se sníženou fyzickou, smyslovou nebo mentální schopností nebo osoby s omezenými zkušenostmi a znalostmi, pokud nad nimi není veden odborný dohled nebo podány instrukce zahrnující použití tohoto přístroje osobou odpovědnou za jejich bezpečnost.
- 3) Děti by měly být pod dozorem, aby se zajistilo, že si s přístrojem nebudou hrát.
- 4) Před připojením přístroje k síťové zásuvce se ujistěte, že napětí uvedené na štítku spotřebiče odpovídá napětí ve vaší zásuvce.
- 5) Nikdy nepoužívejte příslušenství, které není dodáváno s tímto přístrojem nebo není určeno pro tento přístroj.
- 6) Nepokládejte síťový kabel v blízkosti horkých ploch, nebo přes ostré předměty. Na síťový kabel nepokládejte těžké předměty, kabel umístěte tak, aby se po něm nešlapalo a aby se o něj nezakopávalo. Dbejte na to, aby se síťový kabel nedotýkal horkého povrchu.
- 7) Pokud je síťový kabel spotřebiče poškozen, jeho výměnu svěďte odbornému servisu nebo podobně kvalifikované osobě, aby se zabránilo vzniku nebezpečné situace. Přístroj s poškozeným síťovým kabelem nebo vidlicí síťového kabelu je zakázáno používat.
- 8) Nevytahujte zástrčku přívodu z el. zásuvky tahem za napájecí přívod.
- 9) V žádném případě neopravujte přístroj sami, na přístroji neprovádějte žádné úpravy – nebezpečí úrazu elektrickým proudem! Veškeré opravy a seřízení tohoto přístroje svěďte odborné firmě/ servisu. Zásahem do přístroje během platnosti záruky se vystavujete riziku ztráty záručních plnění.
- 10) Nikdy nepoužívejte přístroj, pokud máte mokré ruce nebo nohy.
- 11) Přístroj používejte a uchovávejte mimo dosah hořlavých a těkavých látek.
- 12) Přístroj je určen pro použití v domácnostech. Nepoužívejte jej v průmyslovém prostředí nebo venku!
- 13) Nepoužívejte přístroj k jiným účelům, než pro které je určen.
- 14) Přístroj nepostříkujte vodou ani jinou tekutinou. Do přístroje nelijte vodu ani jiné tekutiny. Přístroj neponořujte do vody nebo jiné tekutiny.
- 15) Dbejte na to, aby přístroj nepřišel do styku s vodou. Přístroj nikdy nepoužívejte v blízkosti vany, umyvadla nebo jiných nádob s napuštěnou vodou.
- 16) Pokud přístroj právě nepoužíváte, vytáhněte zástrčku ze zásuvky.
- 17) Pokud nebudete přístroj používat, odpojte jej a odpojte od zásuvky el. napětí. Před čištěním postupujte stejným způsobem.

- 18) Přístroj nikdy nenechávejte v chodu bez dozoru.
- 19) Abyste se vyhnuli deformaci plastových komponentů nebo jejich vzplanutí, nevystavujte přístroj přímému slunečnímu záření, neumísťte ho v blízkosti topných těles, otevřeného ohně a jiných přístrojů nebo zařízení, která jsou zdroji tepla, a nenechávejte přístroj v provozu dlouhou dobu, je-li vstup vzduchu blokován.
- 20) Nepoužívejte přístroj v nadměrně prašném prostředí.
- 21) Pokud bude přístroj používán v blízkosti dětí, dbejte zvýšené opatrnosti. Přístroj vždy umísťte mimo jejich dosah.
- 22) Pokud je přístroj v provozu, neblokujte jeho otvory pro vstup nebo výstup vzduchu, jinak může dojít k narušení cirkulace vzduchu a tím k poškození motoru přehřátím.
- 23) Vysávání předmětů níže uvedených může způsobit poškození přístroje nebo zranění osoby:
 - mokrá podlaha, voda nebo jiné tekutiny
 - jakékoli ostré předměty (např. sklo, střepy, jehly, špendlíky atp.)
 - hořící cigarety a doutnavé látky, zápalky, jakékoli hořlavé nebo těkavé tekutiny (např. benzín, ředidla atp.)
 - mouka, cement, omítka (resp. vysávání otvorů ve stěnách při vrtání)
- 24) Abyste se vyhnuli poškození nábytku nebo zranění osoby, přidržíte kabel v ruce, zatímco se navíjí.
- 25) Nevysávejte větší kusy papírů nebo plastové sáčky. Mohou snadno ucpat trubici nebo hadici. Pokud se přístroj jakýmkoli způsobem ucpe, okamžitě jej vypněte odpojením od síťové zásuvky a jeho trubici nebo hadici vyčistěte.
- 26) Abyste se vyhnuli poškození hadice, nešlapejte na ni ani ji nepřehýbejte násilím. Vysavač nepoužívejte se zlomenou nebo jinak poškozenou hadicí.
- 27) Nepřejíždějte síťový kabel vysavačem.
- 28) Nikdy nepoužívejte vysavač bez ochranného filtru motoru, výstupního filtru, vložené nádoby na prach nebo HEPA filtru.
- 29) Sací hubicí, konec trubky nebo příslušenství nepřikládejte k očím ani uším.
- 30) Při vysávání některých druhů podlah nebo podlahových krytin může dojít ke vzniku elektrostatického náboje, který není pro uživatele nebezpečný.

POPIS VYSAVAČE



- ① Tlačítko START / STOP
- ② Regulátor výkonu motoru
- ③ Tlačítko navíjení kabelu
- ④ Indikátor naplnění nádoby na prach
- ⑤ Otvor pro připojení hadice
- ⑥ Pojistka pro nastavení délky trubice
- ⑦ Teleskopická trubice
- ⑧ Regulace sání
- ⑨ Držadlo
- ⑩ Hadice
- ⑪ Nádoba na prach
- ⑫ H.E.P.A. filtr
- ⑬ Krytka výstupního filtru
- ⑭ Parkovací poloha
- ⑮ Podlahová hubice
- ⑯ Víceúčelové hubice (štěrbinová hubice / hubice na čalounění)

SESTAVENÍ VYSAVAČE

Vložení hadice do otvoru pro nasávání vzduchu:

Stiskněte pojistku na koncovce hadice a koncovku zasuňte do otvoru na vysavači, dokud neuslyšíte cvaknutí. Hadice je nyní zajištěna ve správné poloze.

Nasadte držadlo na teleskopickou trubici:

Držadlo nasadte na širší část teleskopické trubice.

Nasadte podlahovou hubici na teleskopickou trubici:

Podlahovou hubici nasadte na užší část teleskopické trubice.

Upravte délku teleskopické trubice:

Dle potřeby si upravte délku teleskopické trubice – posuňte a držte pojistku na trubici ve směru šipky a současně nastavte požadovanou délku trubice. Poté pojistku povolte a trubici ještě o kousek posuňte, až uslyšíte cvaknutí. Délka teleskopická trubice je nyní zaaretována.

POUŽITÍ VYSAVAČE

Připojení vysavače k elektrické síti

Tahem za koncovku vytáhněte z vysavače požadovanou délku přívodního kabelu. Vidlici kabelu poté zasuňte do elektrické zásuvky.

**Upozornění:**

Žlutá značka na napájecím kabelu upozorňuje na blížící se konec délky přírodního kabelu. Kabel nikdy nevytahujte za červenou značku.

Nastavení podlahové hubice dle typu povrchu

Dle typu vysávaného povrchu nastavte klapkou podlahovou hubici následovně:

- Při vysávání koberců štětiny klapkou zasuňte.
- Při vysávání tvrdých (hladkých) podlah štětiny klapkou vysuňte.

Zapnutí (vypnutí) vysavače

Pro zapnutí (vypnutí) vysavače stiskněte tlačítko START / STOP na těle vysavače.

Regulace sání

Sání můžete regulovat posuvným jezdcem na těle přístroje a v menším rozsahu také posuvnou klapkou na držadle hadice.

**Tipy**

- Maximální sání použijte v případě vysávání koberců a tvrdých podlah. Redukované sání použijte v případě vysávání čalounění, záclon atp.
- Pokud se při vysávání držadlo hadice ucpe, odpojte jej od teleskopické trubky a stejně tak odpojte hadici od vysavače. Držadlo poté zasuňte do sacího otvoru na vysavači a nečistoty bránící průtoku vzduchu vysajte.

Krátkodobé přerušení vysávání

Pokud chcete vysávání krátkodobě přerušit, vložte teleskopickou trubici pomocí výstupku na podlahové hubici do parkovací polohy v zadní části vysavače.

**Upozornění:**

Nepřemísťujte přístroj v okamžiku, kdy používáte parkovací polohu! Může dojít k vylovení parkovací polohy!

Použití příslušenství

- 1) Otočte otočnou hubicí ve směru šipky; lze ji použít jako hubicí na čalounění.
- 2) Otočte otočnou hubicí opačným směrem; lze ji použít jako šterbinovou hubicí na vysávání těžko přístupných míst (např. oken, rohů, knihoven, prostorů mezi matracemi, čalouněním atp.)

Ukončení vysávání

Po ukončení vysávání nejprve vypněte vysavač stiskem tlačítka START / STOP a poté odpojte vidlici přírodního kabelu z elektrické zásuvky.

Pro navinutí přírodního kabelu zpět do vysavače stiskněte a držte jednou rukou tlačítko navijení a druhou rukou vedte kabel, resp. přidržujte jeho koncovku, abyste zabránili poškození vstupní části.

**Tip:**

Pokud nedojde k úplnému navinutí přírodního kabelu zpět do vysavače, uvolněte tlačítko navijení, povytáhněte kabel zpět o cca 50 cm ven z vysavače a opět stiskněte tlačítko navijení.

Přenášení vysavače

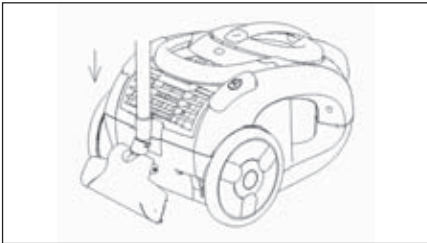
Vysavač je možné uchopit a přenášet za držadlo.

**Upozornění:**

Nikdy se vysavač nesnažte přenášet uchopením za madlo nádoby na prach!

ULOŽENÍ VYSAVAČE A PŘÍSLUŠENSTVÍ

Vysavač můžete uložit buď opětovným rozložením na jednotlivé části, anebo jej ponechat složený a teleskopickou trubicí zaaretovat v parkovací poloze v zadní části vysavače.

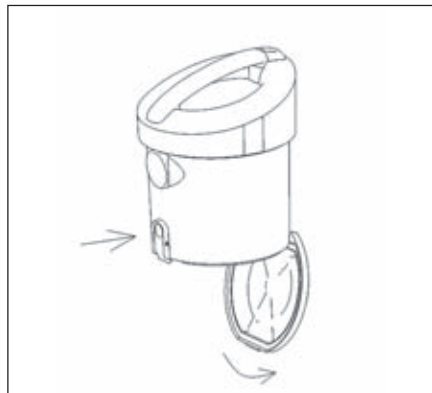
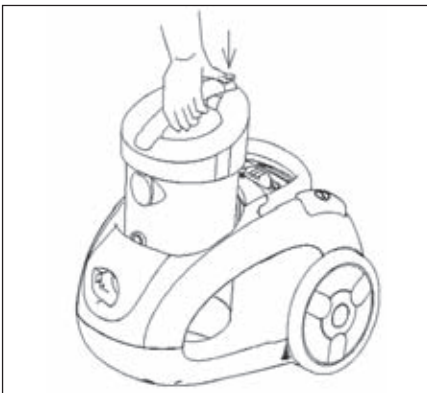


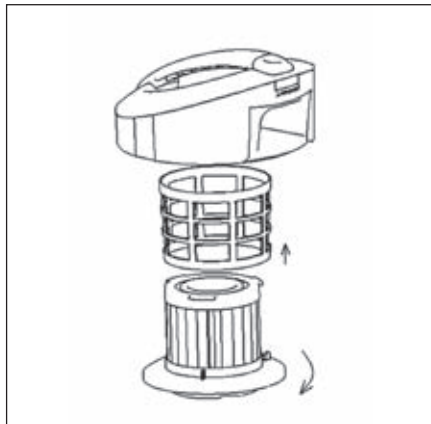
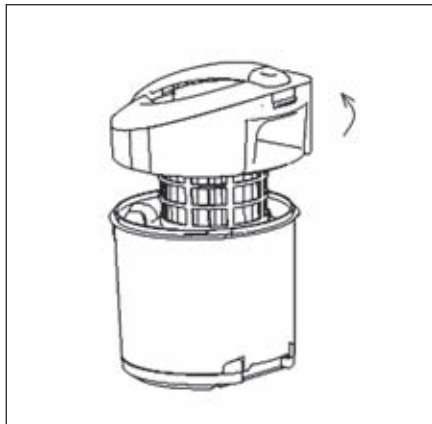
ČIŠTĚNÍ A ÚDRŽBA

Vyprázdnění nádoby na prach

Nádoby na prach vyprazdňujte, jakmile se indikátor naplnění zásobníku na prach rozsvítí, jinak se proudění vzduchu a sací výkon vysavače sníží.

- 1) Současným stiskem pojistky a tahem za madlo nahoru vyjměte z vysavače nádobu na prach.
- 2) Nádoby umístěte nad odpadkový koš.
- 3) Stiskněte pojistku na nádobě na prach – dojde k otevření jejího odklopného dna.
- 4) Prach a nečistoty vysypte do běžného domácího odpadu.
- 5) Poté ještě pootočením proti směru hodinových ručiček vyjměte z nádoby prachový H.E.P.A. filtr a sejměte jeho kryt.
- 6) Z krytu i H.E.P.A. filtru vysypte zbývající prach a nečistoty.
- 7) Nasaďte kryt zpět na H.E.P.A. filtr a vložte zpět do nádoby na prach. Zaaretujte pootočením ve směru hodinových ručiček.
- 8) Přiklopte dno nádoby na prach tak, aby zacvakla pojistka.
- 9) Nádoby vložte zpět do vysavače.





Upozornění:

Před opětovným vložením nádoby na prach i prachového H.E.P.A. filtru s krytkou zpět do vysavače zajistěte, aby byly všechny části zcela suché.



Tip:

Nádoby na prach, prachový H.E.P.A. filtr i jeho krytku doporučujeme omýt pod vlažnou tekoucí vodou.

Výměna výstupního filtru

Zmáčknutím pojistky na mřížce filtru ji odklopním vyjměte z vysavače. Vyjměte HEPA filtr a zpět vložte filtr nový. Poté vložte do vysavače mřížku filtru.



Upozornění:

Filtr vkládejte do vysavače plastovou mřížkou směrem ven!

Filtr je možné prát v rukách ve vlažné vodě. Před jeho opětovným vložením do vysavače zajistěte, aby byl zcela suchý.

Čištění vysavače

Pro čištění vnějších částí přístroje použijte jemný hadřík navlhlý ve vlažné vodě. Nepoužívejte drsné čisticí prostředky, ředidla, nebo rozpouštědla, jinak by mohlo dojít k poškození povrchu přístroje.

ODSTRAŇOVÁNÍ PROBLÉMŮ:

Předtím, než se obrátíte na servisní středisko, projděte si prosím následující tabulku:

Problém	Možná příčina	Doporučená akce
Motor se nezapne	- Napájecí kabel není pevně zasunutý do síťové zásuvky - Síťová zásuvka je poškozená - Vysavač není zapnutý	- Zapojte zástrčku pevně do síťové zásuvky - Zkontrolujte síťovou zásuvku - Zapněte přístroj
Sací výkon je slabý	- Přístroj je ucpaný - Prachový filtr potřebuje vyčistit - Nádoba na prach není ve správné poloze - Je ucpaný filtr	- Odstraňte ucpaný materiál - Vyčistěte prachový filtr - Uzavřete nádobu na prach - Vyčistěte filtr
Kabel se nenavine celý	Kabel se mohl při navijení dostat mimo navijecí kolo.	Při navijení držte kabel mírně natažený
Kabel nelze vytáhnout	Kabel se nesprávně navinul	Stiskněte tlačítko samonavijecího kabelu a zkuste to znovu
Regulace rychlosti nefunguje	Přístroj je porouchaný	Zajistěte opravu přístroje (pouze odborníkem)
Napájecí kabel se navíjí zpět v okamžiku, kdy to nepotřebujete	Poškozený navijecí mechanismus	Zajistěte opravu přístroje (pouze odborníkem)
Nádobu na prach nelze uzavřít	Prachový filtr není ve správné poloze	Upevněte prachový filtr a zkuste to znovu

TECHNICKÉ ÚDAJE

Jmenovité napětí:	230 V AC (střídavě)
Jmenovitý kmitočet:	50 Hz
Jmenovitý příkon:	1800 W
Maximální příkon:	2000 W
Třída ochrany (vzhledem k ochraně před úrazem elektrickým proudem):	II
Úroveň hluku:	< 75dB
Délka síťového kabelu:	5 m
Provozní dosah:	7,5 m
Kapacita nádoby na prach:	2,0 l
5-ti násobný filtrační systém (vstupní a výstupní H.E.P.A. filtr)	
Hmotnost:	5,0 kg

LIKVIDACE POUŽITÝCH ELEKTRICKÝCH A ELEKTRONICKÝCH ZAŘÍZENÍ



Tento symbol na výrobku, jeho příslušenství nebo obalu označuje, že s tímto výrobkem nesmí být zacházeno jako s domovním odpadem. Výrobek zlikvidujte jeho předáním na sběrné místo pro recyklaci elektrických a elektronických zařízení. V zemích evropské unie a jiných evropských zemích existují samostatné sběrné systémy pro shromažďování použitých elektrických a elektronických výrobků. Zajištěním jejich správné likvidace pomůžete prevenci vzniku potenciálních rizik pro životní prostředí a lidské zdraví, která by mohla vzniknout nesprávným zacházením s odpady. Recyklace odpadových materiálů napomáhá udržení přírodních zdrojů surovin - z uvedeného důvodu nelikvidujte prosím vaše stará elektrická a elektronická zařízení s domovním odpadem. Pro získání podrobných informací k recyklaci tohoto výrobku kontaktujte prosím pracovníka ochrany životního prostředí místního (městského nebo obvodního) úřadu, pracovníky sběrného dvora nebo zaměstnance prodejny, ve které jste výrobek zakoupili.

POKYNY A INFORMACE O NAKLÁDÁNÍ S POUŽITÝM OBALEM

Použitý obalový materiál odložte na místo určené obcí k ukládání odpadu.



Tento výrobek je v souladu s požadavky směrnic EU o elektromagnetické kompatibilitě a elektrické bezpečnosti.

