



# NÁVOD K INSTALACI NÁVOD NA INŠTALÁCIU

---

**GZ-1203**



Návod k instalaci  
Návod na inštaláciu

Klimatizace jsou jednotky, které musí pro vás instalovat kvalifikovaní technici. Tento návod k instalaci je univerzální verze pro modely samostatných nástěnných klimatizačních jednotek naší společnosti. Vzhled vámi zakoupených jednotek se může lišit od popsané v tomto návodu, ale nemá to vliv na správnou instalaci a použití. Přečtěte si prosím pozorně části odpovídající se vámi zakoupeného modelu a uschovejte tyto pokyny na bezpečném místě pro případné použití v budoucnosti.

## Obsah

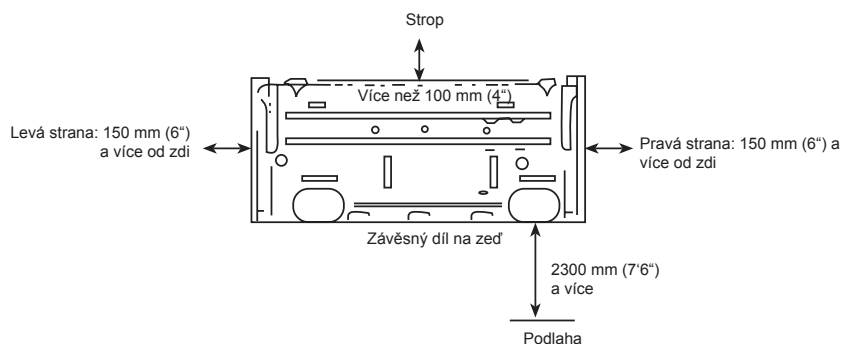
Volba místa instalace vnitřní jednotky .....	3
Volba místa instalace vnější jednotky .....	4
Instalace držáku vnitřní jednotky .....	5
Instalace vnější jednotky .....	6
Běžné připojení potrubí a odvětrání .....	6
Připojení potrubí pro modely s rychlospojkami .....	8
Připojení potrubí modelu uceleného spoje .....	9
Připojení přívodního kabelu .....	10
Konečné kroky .....	10
Testovací provoz .....	10
Je zařízení instalované správně? .....	11
Funkce samodiagnostiky .....	12
Tabulka kódů závad vnitřní jednotky .....	13
Zobrazení kódů vnitřní jednotky .....	14
Pokyny k instalaci rychlého spoje .....	15
Pokyny k instalaci .....	16

## Volba místa instalace vnitřní jednotky

- Instalujte na místo, kde může vzduch z jednotky dosáhnout do každého rohu místnosti.
- Nesmí být blokována prouděním vzduchu zvenčí.
- Zabraňte blokování vstupu a výstupu vzduchu jednotky.
- Vyhňte se místu s nadměrným množstvím kouře a páry.
- Zabraňte vzniku, nasátí nebo úniku hořlavých plynů.
- Vyhňte se vysokofrekvenčním místům (jako jsou vysokofrekvenční svářečky apod.).
- Vyhňte se místům, kde se často používají kyseliny.
- Vyhňte se místům, kde se používají speciální spreje (sulfidy).
- Neinstalujte nad hudební nástroje, TV, počítače nebo jiná hodnotná zařízení.
- Neinstalujte poplašni požární zařízení do blízkosti výstupu vzduchu (během provozu se může nechtěně spustit alarm z horkého vzduchu z klimatizace).

### ■ Zajistěte dostatečný volný prostor pro instalaci a údržbu.

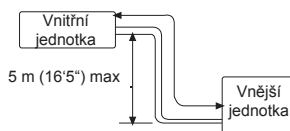
- Pro bezpečnou a pohodlnou instalaci doporučujeme zajistit dostatečný volný prostor mezi jednotkou a zdmi.



**Upozornění: pokud je nutná instalace dalších funkčních zařízení na klimatizaci, nezapomeňte si vyhradit prostor i pro tato zařízení.**

### ■ Výškové limity vnitřní a vnější jednotky.

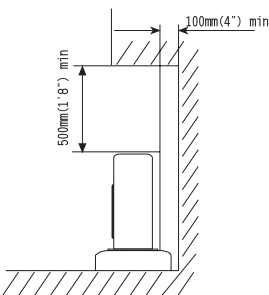
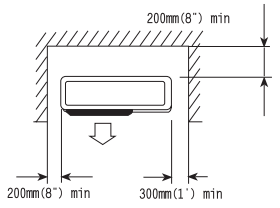
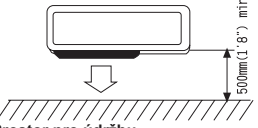
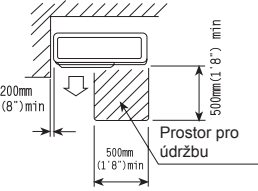
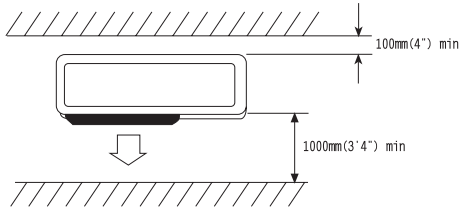
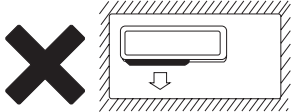
- Vnitřní nebo vnější jednotka může být výš, ale výškový rozdíl musí odpovídat stanoveným rozměrům.
- Zkuste co nejvíce snížit ohyby propojovacího potrubí, abyste zabránili případnému negativnímu dopadu na provoz zařízení.



## Volba místa instalace vnější jednotky

- Jednotku instalujte na místo, které unese hmotnost jednotky a nezpůsobí velké vibrace a hluchnost.
- Jednotku instalujte na místo chráněné před deštěm nebo přímým slunečním zářením a na místa s dostatečným větráním.
- Instalujte tak, aby hluk zařízení nerušil sousedy.
- Jednotku neinstalujte na nekovový rám;
- Jednotku neinstalujte na místa, kde může docházet k tvorbě, nasátí, nebo úniku hořlavých plynů.
- Dbejte na odtok kondenzované vody ze základny jednotky během provozu.
- Neinstalujte výstup vzduchu proti větru.

## Podrobné požadavky na prostor kolem vnější jednotky

<p>1. Pokud jsou překážky nad jednotkou.</p> 	<p>2. Pokud je předek (výstup vzduchu) otevřený</p> 	<p>3. Pokud jsou překážky před přední částí (výstup vzduchu)</p>  <p><b>Prostor pro údržbu</b> Dle následujícího obrázku. Ponechte si manipulační prostor před jednotkou.</p> 
<p>4. Pokud jsou překážky před přední a zadní stranou.</p> 		
		<p>5. Pokud jsou překážky kolem celého zařízení. I když je horní strana volná, instalaci nelze uskutečnit z důvodu překážek.</p>  <ul style="list-style-type: none"><li>• Nejméně dvě strany musí být otevřené.</li></ul>

## Instalace držáku vnitřní jednotky

Potrubí lze připojit ve směru ①, ②, ③, ④ a ⑤ dle obrázku 1. Pokud potrubí připojíte ve směru ③, ④ a ⑤, musíte otevřít drážku na správném místě pro potrubí.

### 1. Instalace nástěnného držáku

Připevněte pevně nástěnný držák pomocí šroubů. Držák vyrovnejte. Skloněný držák může negativně ovlivnit hladký odtok kondenzované vody.

### 2. Vrtání otvorů do zdi

Vyvrtejte otvory na místě mírně pod nástěnným držákem, s průměrem otvoru 65 mm (2-3/5") a se skloněným vnějším otvorem o 5-10 mm (1/5-2/5") (Obr. 2) pro hladký odtok kondenzované vody. Odřízněte trubku do zdi na správnou délku dle tloušťky zdi (3-5 mm (1/10-1/5") delší než je tloušťka zdi) a vložte trubku dle obr. 2.

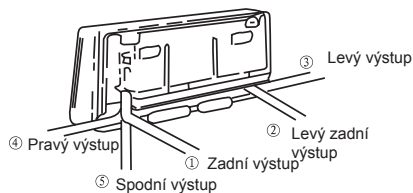
### 3. Instalace odtokové trubky

Instalujte potrubí vnitřní jednotky v souladu se směrem otvorů ve zdi. Potrubí a odtokovou trubku obalte páskou. Zajistěte, aby byla odtoková trubka pod potrubím. (Obr. 3) (Když přechází odtoková trubka přes interiér, na její povrchu se může objevit pár kapek kondenzace, pokud je vlhkost velmi vysoká).

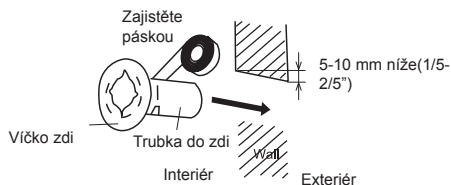
### 4. Instalace vnitřní jednotky

Převedte připojovací vodiče, potrubí a odtokovou trubku přes otvor ve zdi. Zavěste vnitřní jednotku na háky na nástěnném držáku tak, aby háky na spodní straně vnitřní jednotky pasovaly s háky na nástěnném držáku. (Obr. 4)

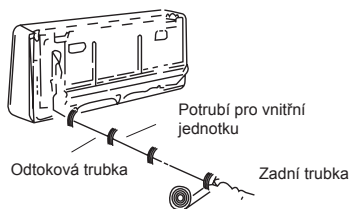
Obr. 1



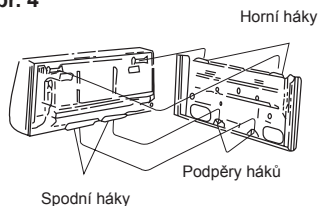
Obr. 2



Obr. 3



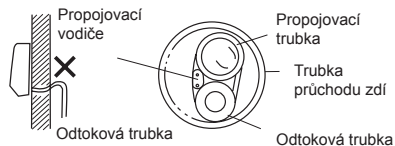
Obr. 4



## Kontrola:

- Zkontrolujte zajištění horních a spodních háků.
- Zkontrolujte vyvážení hlavní jednotky.
- Odtoková trubka nesmí směřovat nahoru (Obr. 5).
- Odtoková trubka musí být ve spodní části trubky průchodu zdi (Obr. 5).

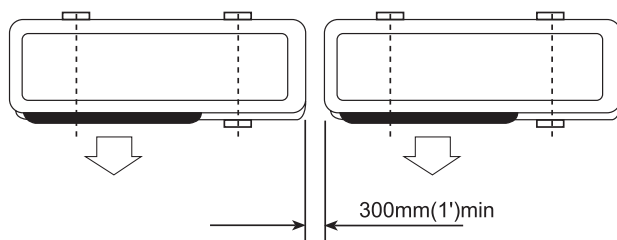
Obr. 5



## Instalace vnější jednotky

- Přeneste jednotku k místu instalace v originálním balení.
- Jelikož těžiště jednotky není uprostřed, zvyšte pozornost při zvedání pomocí lan.
- Během přepravy nesmíte vnější jednotku naklonit o více než 45 ° (Neskladujte jednotku horizontálně).
- Použijte expanzní svorky k upevnění montážního držáku na zeď.
- Použijte šrouby a matice k upevnění jednotky k držáku.
- Pokud jednotku instalujete na zeď nebo střechu, držáky musí odolávat případnému zemětřesení nebo silnému větru.

## Rozměry pro instalaci paralelních jednotek



## Běžné připojení potrubí a odvzdušnění

- Následující procesy připojení potrubí a odvzdušnění jsou vhodné pro model bez rychlospojek.

### ■ Běžné připojení potrubí

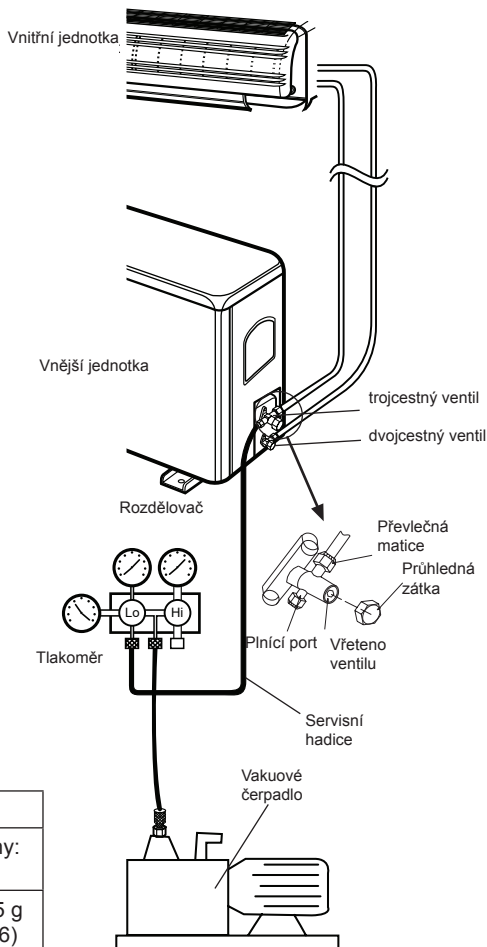
Do klimatizačního systému by se neměl dostat prach, cizí předměty, vzduch ani vlhkost. Zvýšenou pozornost věnujte připojování potrubí vnější jednotky. Vyhněte se opakovaným ohybům, v opačném případě může dojít k prasknutí měděných trubek. Pro připojení je nutné používat vhodné klíče pro dosažení správného utahovacího momentu (viz následující tabulku 1). Nadměrný utahovací moment může poškodit spoj a slabé utažení může způsobit netěsnost.

**Tabulka 1** Utahovací moment na bázi použitého klíče

Vnější průměr měděné trubky	Utahovací moment	Posílený utahovací moment
Ø 6,35 (1/4")	160 kgf.cm (63 kgf.inch)	200 kgf.cm (79 kgf.inch)
Ø 9,52 (3/8")	300 kgf.cm (118 kgf.inch)	350 kgf.cm (138 kgf.inch)
Ø 12,7 (1/2")	500 kgf.cm (197kgf.inch)	550 kgf.cm (216 kgf.inch)
Ø 15,88 (5/8")	750 kgf.cm (295 kgf.inch)	800 kgf.cm (315 kgf.inch)
Ø 19,05 (3/4")	1200 kgf.cm (472kgf.inch)	1400 kgf.cm (551 kgf.inch)

### ■ Odvzdušnění pomocí vakuového čerpadla

1. Zkontrolujte správnost připojení potrubí. Sundejte krytku plnicího portu a připojte rozdělovač a vakuové čerpadlo k plnicímu ventilu pomocí servisních hadic dle obrázku 6.
2. Otevřete ventil nízkotlaké strany rozdělovače, pak spusťte vakuové čerpadlo. Odsajte vnitřní jednotku a propojovací potrubí, dokud není tlak pod 1,5 mmHG (Doba odsávání je přibližně 10 minut). Po dosažení požadovaného vakua zavřete ventil nízkého tlaku rozdělovače a zastavte čerpadlo.
3. Odpojte servisní hadice a nasadte krytku na plnicí ventil.
4. Sundejte průhledné zátky a zcela otevřete vřeteno dvoucestného a trojcestného ventilu servisním klíčem.
5. Utáhněte černé zátky dvoucestného a trojcestného ventilu, použijte utahovací moment dle tabulky 1.



**Obr. 6**

### ■ Doplnění chladiva

Chladivo musíte doplnit, pokud je potrubí delší jako 5 metrů (16'5"). Tuto operaci smí provádět pouze profesionální technik, viz tabulku 2 níže.

**Tabulka 2**

Množství dodatečného chladiva	
Průměr potrubí kapaliny Ø6,35 (1/4")	Průměr potrubí kapaliny: Ø9,52 (3/8")
(délka potrubí -5) mx30 g nebo (délka potrubí -16) ftx0.3 oz	(délka potrubí -5) mx65 g nebo (délka potrubí -16) ftx0.7 oz

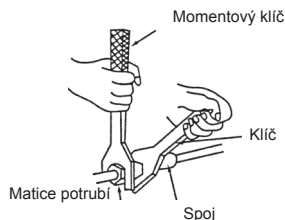
## • Kontrola těsnosti

Po dokončení připojení potrubí proveďte kontrolu spojů saponátovým roztokem. Toto je důležitý krok pro zajištění kvalitní instalace. Po zjištění úniku musíte ihned provést vhodné kroky.

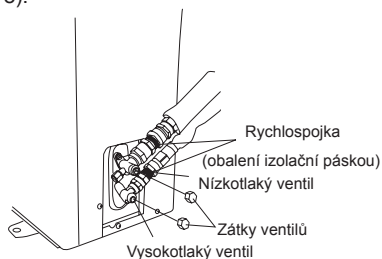
## Připojení potrubí pro modely s rychlospojkami

• Pokud jste zakoupili model s rychlospojkami, dodržujte následující kroky připojení:

1. Odstraňte prachové zátky z vnitřní a vnější jednotky a propojovacího potrubí.
2. Zarovnejte spoj potrubí s příslušným spojem vnitřní a vnější jednotky, utáhněte propojovací matici ručně. Pak ji zajistěte klíčem dle obrázku 7, dle utahovacího momentu z tabulky 1.
3. Sundejte zátky z dvojcestného ventilu vnější jednotky.
4. Otevřete nízkotlaký a vysokotlaký ventil pomocí nástrčkového klíče, pak utáhněte zátky ventilů vnější jednotky (Obr. 8).
5. Nakonec obalte izolaci spoje vnitřní a vnější jednotky.



Obr. 7



Obr. 8

## ■ Poznámky o instalaci rychlospojek:

1. Parametry minimálního poloměru potrubí (tabulka 3)
2. Limit sestavení a demontáže rychlospojek: počet opakování montáže a demontáže není doporučený více než 7.

Tabulka 3 Minimální poloměr ohybu

Průměr (mm)	Minimální poloměr ohybu (mm)	Kapacita chlazení
DN8(5/16")	80(3")	2100~2300 W (7000-8000 BTU)
DN10-12 (1/2")	100(4")	2500~5100 W (9000-18000 BTU)
DN14-16 (5/8")	150(6")	6100~7000 W (22000-24000 BTU)



## Připojení potrubí modelu uceleného spoje

- Pokud jste si zakoupili model s uceleným spojem, dodržujte následující kroky připojení:

### KROK 1

- Odšroubujte dva šrouby na servisním krytu šroubovákem a kryt sundejte, pak sejměte prachové krytky z vnitřního samčího spoje a vnějšího samičího spoje. Viz obr. 9.

### KROK 2

- Zatláčte vyčnívající část vnějšího samičího spoje dozadu palcem k otevření vnitřních háčků a pak můžete snadno vyndat vnější ventil pro únik plynu druhou rukou. Viz obr. 10.

### KROK 3

- Stejně zatláčte vyčnívající část dozadu, pak připojte vnitřní samčí spoj k vnějšímu samičímu spoji. Viz obr. 11.

### KROK 4

- Zavřete pojistku vnitřního samčího spoje do horizontální polohy, pak bude cirkulovat chladivo vnitřní a vnější jednotky a nyní můžete slyšet proudění vzduchu. Viz obr. 12.

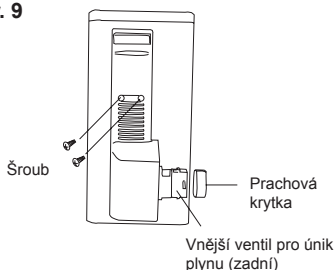
### KROK 5

- Propojte vnější kabelovou rychlospojku s vnitřní rychlospojkou. Viz obr. 13.

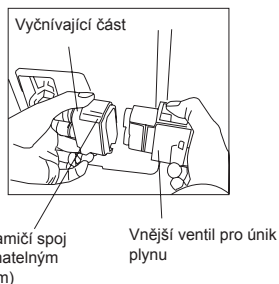
### KROK 6

- Nakonec instalujte servisní kryt na místo. Viz obr. 14.  
Zátky pro plyn můžete uschovat pro případné použití v budoucnosti při demontáži klimatizačních jednotek.

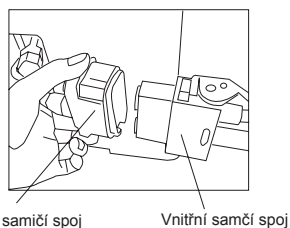
Obr. 9



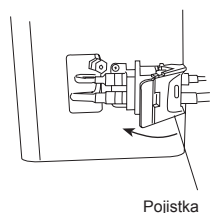
Obr. 10

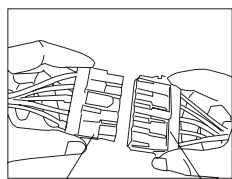


Obr. 11



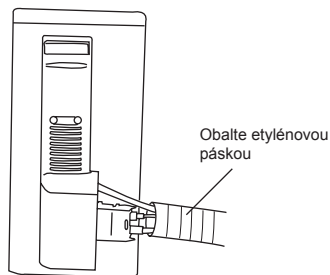
Obr. 12



**Obr. 13**

Vnější kabelová rychlospojka

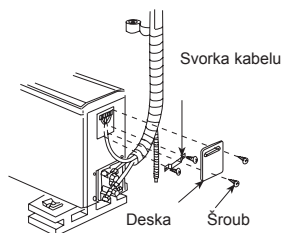
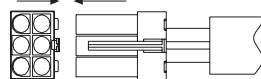
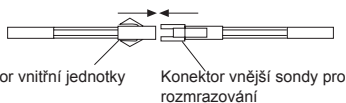
Vnitřní kabelová rychlospojka

**Obr. 14**

Obalte etylénovou páskou

## Připojení přívodního kabelu

1. Sejměte kryt vnější jednotky.
2. **Bez rychlospojek:** připojte napájení vnitřní jednotky a ovládací vodiče s vodiči vnější jednotky v souladu s elektrickým schématem a zajistěte pevnost spojení (Obr. 15.)  
**Rychlospojka:** přímo připojte kabelové rychlospojky vnitřní a vnější jednotky po demontáži krytu propojovacího boxu vnější jednotky (obr. 16.)
3. Přítlačnou deskou pevně zatlačte vodiče a instalujte kryt.
4. Volitelné kroky: u některých chladících a vytápěcích modelů musíte připojit konektor vnitřní jednotky s konektorem sondy vnější jednotky pro rozmrazování, viz obr. 17.

**Obr. 15****Obr. 16****Obr. 17**

Konektor vnitřní jednotky

Konektor vnější sondy pro rozmrazování

Poznámka: nepřipojujte vodiče nesprávným směrem, v opačném případě může dojít k závadě a poškození klimatizačních jednotek. Zařízení se musí instalovat v souladu s platnými národními předpisy. Pokud je poškozený přívodní kabel, musí jej vyměnit výrobce nebo servisní technik nebo, podobně kvalifikovaná osoba, aby se zabránilo případnému nebezpečí. Zástrčka musí zůstat po instalaci snadno přístupná. Pokud zařízení není vybavené zástrčkou, musí se instalovat spínače s minimálním odstupem mezi kontakty všech pólů nejméně 3 mm.

## Konečné kroky

- Obalte potrubí etylénovou páskou.
- Upevněte obalené potrubí na externí zeď pomocí svorek.
- Vyplňte mezeru mezi potrubím a otvorem ve zdi pro zabránění před vniknutím vody.

## Testovací provoz

- Připojte zdroj napájení, zkontrolujte zda tlačítka volby funkcí na dálkovém ovladači fungují správně.
- Zkontrolujte, zda fungují správně ovladače nastavení teploty v místnosti a časovače.
- Zkontrolujte plynulý odtok vody.
- Zkontrolujte, zda nedochází k abnormálnímu hluku nebo vibracím během provozu.
- Zkontrolujte, zda nedochází k úniku chladiva.

## Je zařízení instalované správně?

### ■ Vhodná pozice instalace

- Nenachází se nic, co by bránilo ventilaci nebo provozu v místě před vnitřní jednotkou? Neinstalujte zařízení na následujících místech.
- V místech s možností úniku hořlavých plynů.
- S možností stříkání oleje.
- Pokud se zařízení používá na místech s jedovatými plyny nebo s mořským vánkem, koroze může poškodit zařízení. Pro informace kontaktujte vašeho prodejce.
- Klimatizační jednotka a dálkový ovladač musí být nejméně 1 m (39-3/4") nebo více od TV nebo rádia.

Odvedte vodu z vnitřní jednotky na místo, kde se snadno odpaří.

### ■ Dbejte na provozní hluk

- Při instalaci jednotky zvolte místo, které unese hmotnost zařízení a nezvýší provozní hluk a vibrace. Zejména v místech, kde se vibrace mohou přenášet do domu, zařízení upevněte vložením antivibračních podložek mezi zařízení a upevnění.
- Zvolte místo, kde horký vzduch a provozní hluk z výstupu vnější jednotky nebude rušit sousedy.
- Předměty v blízkosti výstupu a vstupu vnější jednotky mohou způsobit závadu nebo provozní hluk. Nenechávejte žádné překážky v blízkosti výstupu a vstupu.
- Pokud slyšíte nestandardní hluk během provozu, kontaktujte vašeho prodejce.

### ■ Kontrola a údržba

- Dle servisních podmínek a provozního prostředí se může vnitřek klimatizace po určitém období znečistit (3 až 5 let), čehož výsledkem je snížení účinku. Kontrola a údržba se doporučuje ve spojení se standardním čištěním.
- Ohledně kontroly a údržby kontaktujte vašeho prodejce nebo servisní středisko. (Tato služba je zpoplatněná.)
- Kontrolu a údržbu klimatizace doporučujeme provádět mimo sezóny použití.

## Funkce samodiagnostiky

Naše společnost nabízí důmyslné služby pro uživatele klimatizací a obsahují diagnostický systém pro zobrazení informací o stavu jednotek.

Kontrolní informace	Kód luminotronu/(Kód provozní kontrolky)	Digitální kód/(Kontrolní kód polychrom displeje)
Indikace odmrazování	Blikne 1 krát/1 s	Indikuje „dF“ nebo bliká ikona Ohřevu
Studený vítr	Blikne 1 krát/1 s	Obrázek ventilátoru motoru se netočí
Závada senzoru pokojové teploty	Blikne 1 krát/8 s	E2
Senzor teploty cívky	Blikne 2 krát/8 s	E3
Závada externí zpětné vazby	Blikne 7 krát/8 s	E7
Vadný senzor teploty vnějšího potrubí	Blikne 4 krát/8 s	E1
(EEPROM) komunikační závada	Blikne 6 krát/8 s	E6
Severní Amerika Teplota vnějšího prostředí překročila limit	Blikne 1 krát/1 s	FF

Poznámka: výše uvedené kontrolní informace jsou běžně aplikovatelné u většiny našich klimatizačních jednotek, ale některé jsou speciální, musíte si přečíst návod k obsluze nebo kontaktovat prodejce nebo autorizované servisní středisko.

## Tabulka kódů závad vnitřní jednotky

Naše společnost nabízí důmyslné služby pro uživatele klimatizací a obsahují diagnostický systém pro zobrazení informací o stavu jednotek.

Popis závady	Stav displeje vnitřní jednotky		
	Kód	LED (Vnitřní jednotka bez kontrolky)	
		Frekvence blikání provozní kontrolky	Frekvence blikání kontrolky časovače
Komunikační závada mezi vnitřní a vnější jednotkou.	F1	1	svítí
Závada senzoru vnější teploty.	F2	2	svítí
Závada senzoru teploty vnitřní cívky (obsahuje: vstup, střed potrubí, výstup)	F3	3	svítí
Závada vnitřního ventilátoru.	F4	4	svítí
Závada vnějšího modulu.	F5	5	svítí
Závada senzoru vnější okolní teploty.	F6	6	svítí
Závada senzoru teploty vnější cívky.	F7	7	svítí
Závada senzoru teploty sání kompresoru.	F8	8	svítí
Závada senzoru teploty výstupu kompresoru.	F9	9	svítí
Závada induktoru, proudu nebo napětí.	FA	10	svítí
Závada řízení kompresoru.	FC	11	svítí
Závada fáze napájení nebo sekvence fáze.	FD	12	svítí
Nedostatek chladiva.	FF	14	svítí

Poznámka: výše uvedené kontrolní informace jsou běžně aplikovatelné u většiny našich klimatizačních jednotek, ale některé jsou speciální, musíte si přečíst návod k obsluze nebo kontaktovat prodejce nebo autorizované středisko.

## Zobrazení kódů vnitřní jednotky

Naše společnost nabízí důmyslné služby pro uživatele klimatizací a obsahují diagnostický systém pro zobrazení informací o stavu jednotek.

Popis závady	Stav displeje vnitřní jednotky		
	Kód	LED (Vnitřní jednotka bez kontrolky)	
		Frekvence blikání provozní kontrolky	Frekvence blikání kontrolky časovače
Ochrana teploty výparníku	P1	svítí	1
Přehřátí. Ochrana před přepětím interterového modulu	P2	svítí	2
Ochrana před přepětím	P3	svítí	3
Ochrana výstupní teploty kompresoru	P4	svítí	4
Ochrana před přehřátím kompresoru	P5	svítí	5
Ochrana teploty sání kompresoru	P6	svítí	6
Ochrana před přepětím/podpětím)	P7	svítí	7
Ochrana před vysokým výstupním tlakem	P9	svítí	9
Ochrana před vysokou teplotou kondenzátoru	PA	svítí	10
Ochrana před vysokou vnější okolní teplotou	PC	svítí	11
Jiná ochrana	PF	svítí	12

Poznámka: výše uvedené kontrolní informace jsou běžně aplikovatelné u většiny našich klimatizačních jednotek, ale některé jsou speciální, musíte si přečíst návod k obsluze nebo kontaktovat prodejce nebo autorizované servisní středisko.






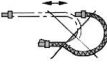




## Pokyny k instalaci rychlého spoje

Tato část popisuje pouze požadavky na instalaci potrubí nerezové rychlospojky. Ohledně dalších požadavků instalace viz příručku k instalaci dodanou se zařízením.

- K roztažení připojovacího potrubí uchopte jednu stranu a roztáhněte přímým směrem.
- Zajistěte správné úhly instalace při použití měkké trubky. Úhly musí být oblé, nepřelomené. (K rychlospojkám a bodu vrtání ve zdi).
- Upevněte měkkou ocelovou trubku během instalace, protože trubka je měkká, zabraňte prohnutí nebo stažení.
- Minimální poloměry ohybů jsou následující:

Nerezová měkká trubka	Model	Minimální poloměr ohybu (mm)
Ø Osm	Jednadvacet, pětadvacet	Osmdesát (mm)
Ø Deset	Pětatřicet	Sto (mm)
Ø Třináct	Jednapadesát	Stopatnáct (mm)

## Pokyny k instalaci

<p>Pro zachování povoleného poloměru ohybu držte balení měkké trubky vertikálně.</p>			<p>Neroztahujte pouze jednu stranu zabalené měkké trubky.</p>
<p>K dosažení povoleného poloměru ohybu použijte půlkruh řemenice.</p>			<p>Extrémní ohyby mohou poškodit trubky.</p>
<p>Otáčením zabraňte nesprávnému ohybu.</p>			<p>Nadbytečná délka měkké trubky vede k nepravidelným ohybům.</p>
<p>Použijte pevné kolínko k zachování poloměru ohybu při manipulaci s měkkými trubkami.</p>			<p>Nadměrný ohyb poškodí měkké trubky.</p>
<p>Při instalaci zachovejte minimální poloměr ohybu.</p>			<p>Krátké trubky neumožňují správný poloměr ohybu.</p>



## ZÁRUČNÍ PODMÍNKY

Záruka na tento spotřebič představuje 24 měsíců od data zakoupení. Nárok na záruku je možné uplatnit pouze po předložení originálu dokladu o zakoupení výrobku (paragon, faktura) s typovým označením výrobku, datem prodeje a čitelným razítkem prodejce. Záruka zahrnuje výměnu nebo opravu částí spotřebiče, které se poškodí z důvodu poruch ve výrobě spotřebiče. Po uplynutí záruční doby bude spotřebič opraven za poplatek. Výrobce neodpovídá za poškození nebo úrazy osob, zvířat z důvodu nesprávného použití spotřebiče a nedodržení pokynů v návodu k použití. Výrobek je určen výhradně jako domácí spotřebič pro použití v domácnosti. Smluvní záruka je 6 měsíců, pokud je kupující podnikatel - fyzická osoba a spotřebič kupuje pro podnikatelskou činnost nebo komerční využití (§ 429 Obchodního zákoníku). Záruka se snižuje dle § 619 odst. 2 občanského zákoníku na 6 měsíců pro: žárovky, baterie, křemíkové a halogenové trubice.

### Záruka se nevztahuje

- jakékoliv mechanické poškození výrobku nebo jeho části
- na vady způsobené nevhodným zacházením nebo umístěním.
- je-li zařízení obsluhováno v rozporu s návodem, případně zásahem neoprávněné osoby.
- nesprávně používán, skladován nebo přenášen.
- na záruku 24 měsíců se nevztahují opravy, například: výměna žárovky, trubice, čištění a odvápnování kávovarů, žehliček, zvlhčovačů, atd. Zde bude účtováno servisem za smluvní cenu.
- pokud nebude při kontrole přístroje zjištěna žádná závada nebo nebudou splněny záruční podmínky, uhradí režijní náklady spojené s kontrolou nebo opravou výrobku kupující.
- zákazník ztrácí záruku při používání výrobků k profesionální či jiné výdělečné činnosti v provozovnách.
- závada byla způsobena vnějšími a živelními podmínkami (např. poruchami v elektrické síti nebo bytové instalaci)
- záruka se netýká poškození vnějšího vzhledu nebo jiných, které nebrání standardní obsluze.

Pokud zboží při uplatňování vady ze strany spotřebitele bude zasíláno poštou nebo přepravní službou musí být zabalen v obalu vhodném pro přepravu tak, aby se zabránilo poškození výrobku.

### Zodpovědný zástupce za servis pro ČR na značky: ARDES, Guzzanti, Scarlett, Luxell, Graef

ČERTES spol. s r.o.

Donínská 83

463 34 Hrádek nad Nisou

Tel./fax 482771487 - příjem oprav- servis.

Tel./fax 4827718718 - náhradní díly

Mobil: 721018073, 731521116, 608719174

Pracovní doba 8 - 16,30

www: certes.info, e-mail: certes@certes.info



### Záruční list

Tento oddíl vyplňte prosím hůlkovým písmem a přiložte k výrobku.

Odesílatel: .....

Příjmení/jméno: .....

Stát/PSČ/obec/ulice: .....

Telefonní číslo: .....

Číslo/označení (zbožní) položky: .....

Datum/místo prodeje: .....

Popis závady: .....

.....

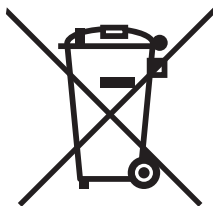
Datum/podpis: .....

Záruka se nevztahuje.

Zašlete prosím neopravený výrobek za cenu poštovného zpět.

Sdělte mi, kolik budou činit náklady. Opravte výrobek za úhradu.

## Informace pro uživatele k likvidaci elektrických a elektronických zařízení (domácnosti)



Tento symbol na produktech anebo v průvodních dokumentech znamená, že použité elektrické a elektronické výrobky nesmí být přidány do běžného komunálního odpadu.

Ke správné likvidaci, obnově a recyklaci doručte tyto výrobky na určená sběrná místa, kde budou přijata zdarma. Alternativně v některých zemích můžete vrátit své výrobky místnímu prodejci při koupi ekvivalentního nového produktu.

Správnou likvidací tohoto produktu pomůžete zachovat cenné přírodní zdroje a napomáháte prevenci potenciálních negativních dopadů na životní prostředí a lidské zdraví, což by mohly být důsledky nesprávné likvidace odpadů. Další podrobnosti si vyžádejte od místního úřadu nebo nejbližšího sběrného místa.

Při nesprávné likvidaci tohoto druhu odpadu mohou být v souladu s národními předpisy uděleny pokuty.

### Pro podnikové uživatele v zemích Evropské unie

Chcete-li likvidovat elektrická a elektronická zařízení, vyžádejte si potřebné informace od svého prodejce nebo dodavatele.

### Informace k likvidaci v ostatních zemích mimo Evropskou unii

Tento symbol je platný jen v Evropské unii.

Chcete-li tento výrobek zlikvidovat, vyžádejte si potřebné informace o správném způsobu likvidace od místních úřadů nebo od svého prodejce.

#### Dovozce:

PRIVEST s.r.o.

Na Zlatnici 301/2

Praha 4, PSČ 147 00

www: [www.privest.cz](http://www.privest.cz)

Email: [info@privest.cz](mailto:info@privest.cz)

Telefon: (+420) 241 410 819



Klimatizácie sú jednotky, ktoré musia inštalovať kvalifikovaní technici.  
Tento návod na inštaláciu je univerzálna verze pre modely samostatných nástenných klimatizačných jednotiek našej spoločnosti. Vzhľad vami zakúpených jednotiek sa môže líšiť od vľadu popísaného v tomto návode, ale nemá to vplyv na správnu inštaláciu a použitie.  
Prečítajte si prosím pozorne časti zodpovedajúce s vami zakúpeným modelom a uschovajte tieto pokyny na bezpečnom mieste pre prípadné použitie v budúcnosti.

## Obsah

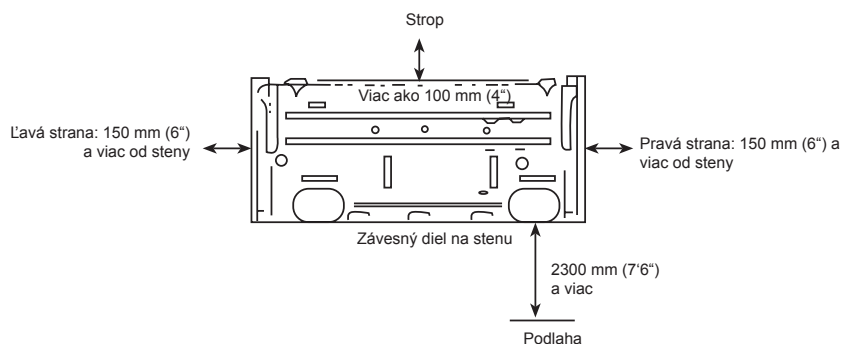
Voľba miesta inštalácie vnútornej jednotky .....	3
Voľba miesta inštalácie vonkajšej jednotky .....	4
Inštalácia držiaka vnútornej jednotky .....	5
Inštalácia vonkajšej jednotky .....	6
Bežné pripojenie potrubia a odvodušenia .....	6
Pripojenie potrubia pre modely s rýchlospojками .....	8
Pripojenie potrubia modelu uceleného spoja .....	9
Pripojenie prírodného kábla .....	10
Konečné kroky .....	10
Testovacia prevádzka .....	10
Je zariadenie inštalované správne? .....	11
Funkcia samodiagnostiky .....	12
Tabuľka kódov porúch vnútornej jednotky .....	13
Zobrazenie kódov vnútornej jednotky .....	14
Pokyny k inštalácii rýchleho spoja .....	15
Pokyny k inštalácii .....	16

## Voľba miesta inštalácie vnútornej jednotky

- Inštalujte na miesto, kde môže vzduch z jednotky dosiahnuť do každého rohu miestnosti.
- Nesmie byť blokovaná prúdením vzduchu zvonku.
- Zabráňte blokovaní vstupu a výstupu vzduchu jednotky.
- Vyhňte sa miestu s nadmerným množstvom dymu a pary.
- Zabráňte vzniku, nasatiu alebo úniku horľavých plynov.
- Vyhňte sa vysokofrekvenčným miestam (ako sú vysokofrekvenčné zväračky a pod.).
- Vyhňte sa miestam, kde sa často používajú kyseliny.
- Vyhňte sa miestam, kde sa používajú špeciálne spreje (sulfidy).
- Neinštalujte nad hudobné nástroje, TV, počítače alebo iné hodnotné zariadenia.
- Neinštalujte poplašné požiarne zariadenie do blízkosti výstupu vzduchu (počas prevádzky sa môže nechcene spustiť alarm z horúceho vzduchu z klimatizácie).

### ■ Zaisťte dostatočný voľný priestor pre inštaláciu a údržbu.

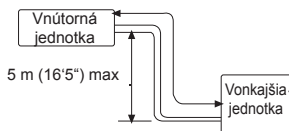
- Pro bezpečnú a pohodlnú inštaláciu odporúčame zaisťiť dostatočný voľný priestor medzi jednotkou a stenami.



**Upozornenie: ak je nutná inštalácia ďalších funkčných zariadení na klimatizáciu, nezabudnite si vyhradiť priestor aj pre tieto zariadenia.**

### ■ Výškové limity vnútornej a vonkajšej jednotky.

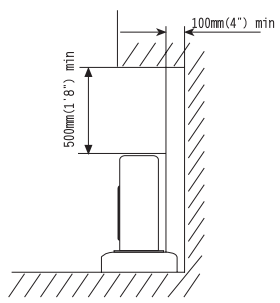
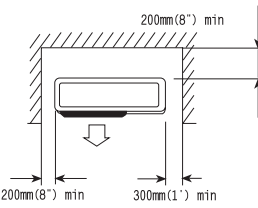
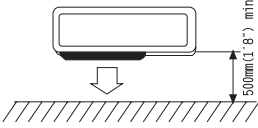
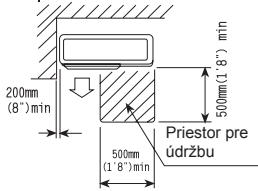
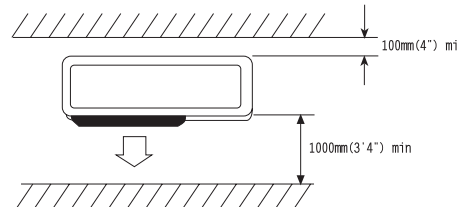
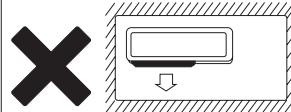
- Vnútorňa alebo vonkajšia jednotka môže byť vyššie, ale výškový rozdiel musí zodpovedať stanoveným rozmerom.
- Skúste čo najviac znížiť ohyby prepájacieho potrubia, aby ste zabránili prípadnému negatívnemu dopadu na prevádzku zariadenia.



## Voľba miesta inštalácie vonkajšej jednotky

- Jednotku inštalujte na miesto, ktoré unesie hmotnosť jednotky a nespôsobí vibrácie a hlučnosť.
- Jednotku inštalujte na miesto chránené pred dažďom alebo priamym slnečným žiarením a na miesta s dostatočným vetraním.
- Inštalujte tak, aby hluk zariadenia nerušil susedov.
- Jednotku neinštalujte na nekovový rám;
- Jednotku neinštalujte na miesta, kde môže dochádzať k tvorbe, nasatiu, alebo úniku horľavých plynov.
- Dbajte na odtok kondenzovanej vody zo základne jednotky počas prevádzky.
- Neinštalujte výstup vzduchu proti vetru.

## Podrobné požiadavky na priestor okolo vonkajšej jednotky

<p>1. Ak sú prekážky nad jednotkou.</p> 	<p>2. Ak je predok (výstup vzduchu) otvorený.</p> 	<p>3. Ak sú prekážky pred prednou časťou (výstup vzduchu)</p>  <p><b>Priestor pre údržbu</b> Podľa nasledujúceho obrázka. Ponechajte si manipulačný priestor pred jednotkou.</p> 
<p>4. Ak sú prekážky pred prednou a zadnou stranou.</p> 		<p>5. Ak sú prekážky okolo celého zariadenia. Aj keď je horná strana voľná, inštaláciu nie je možné uskutočniť z dôvodu prekážok.</p>  <p>• Najmenej dve strany musia byť otvorené.</p>

# Inštalácia držiaka vnútornej jednotky

Potrubie je možné pripojiť v smere ①, ②, ③, ④ a ⑤ podľa obrázka 1. Ak potrubie pripojíte v smere ③, ④ a ⑤, musíte otvoriť drážku na správnom mieste pre potrubie.

## 1. Inštalácia nástenného držiaka

Pripevnite pevne nástenný držiak pomocou skrutiek. Držiak vyrovnajte. Sklonený držiak môže negatívne ovplyvniť hladký odtok kondenzovanej vody.

## 2. Vŕtanie otvorov do steny

Vyvŕtajte otvory na mieste mierne pod nástenným držiakom, s priemerom otvoru 65 mm (2-3/5") a so skloneným vonkajším otvorom o 5-10 mm (1/5-2/5") (Obr. 2) pre hladký odtok kondenzovanej vody. Odrežte rúrkou do steny na správnu dĺžku podľa hrúbky steny (3-5 mm (1/10-1/5") dlhšiu ako je hrúbka steny) a vložte rúrkou podľa obr. 2.

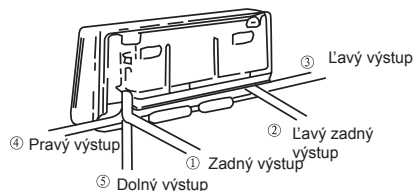
## 3. Inštalácia odtokovej rúrky

Inštalujte potrubie vnútornej jednotky v súlade so smerom otvorov v stene. Potrubie a odtokovú rúrkou obalte páskou. Zaisťte, aby bola odtoková rúrkou pod potrubím. (Obr. 3) (Keď prechádza odtoková rúrkou cez interiéru, na jej povrchu sa môže objaviť pár kvapiek kondenzácie, ak je vlhkosť veľmi vysoká).

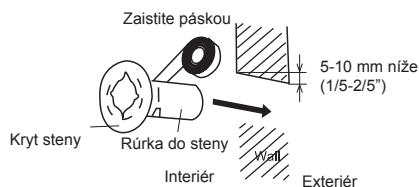
## 4. Inštalácia vnútornej jednotky

Preveďte pripájacie vodiče, potrubie a odtokovú rúrkou cez otvor v stene. Zaveste vnútornú jednotku na háky na nástennom držiaku tak, aby háky na dolnej strane vnútornej jednotky pasovali s hákami na nástennom držiaku. (Obr. 4)

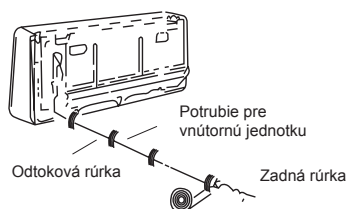
Obr. 1



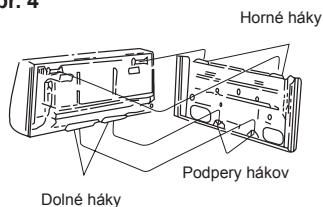
Obr. 2



Obr. 3

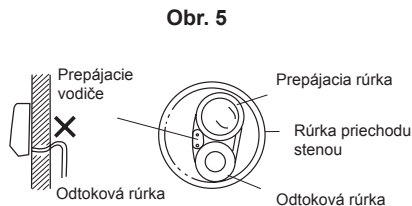


Obr. 4



## Kontrola:

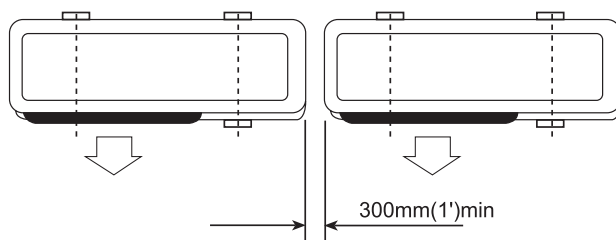
- Skontrolujte zaistenie horných a dolných hákov.
- Skontrolujte vyváženie hlavnej jednotky.
- Odtoková rúrka nesmie smerovať hore (Obr. 5).
- Odtoková rúrka musí byť v dolnej časti rúrky priechodu stien (Obr. 5).



## Inštalácia vonkajšej jednotky

- Preneste jednotku k miestu inštalácie v originálnom balení.
- Pretože ťažisko jednotky nie je uprostred, zvýšte pozornosť pri dvíhaní pomocou lán.
- Počas prepravy nesmiete vonkajšiu jednotku nakloniť o viac ako 45 ° (Neskladujte jednotku horizontálne).
- Použite expanzné svorky na upevnenie montážneho držiaku na stenu.
- Použite skrutky a matice na upevnenie jednotky k držiaku.
- Ak jednotku inštalujete na stenu alebo strechu, držiaky musia odolávať prípadnému zemetraseniu alebo silnému vetru.

## Rozmery na inštaláciu paralelných jednotiek



## Bežné pripojenie potrubia a odvzdušnenia

- Nasledujúce procesy pripojenia potrubia a odvzdušnenia sú vhodné pre model bez rýchlospojok.

### ■ Bežné pripojenie potrubia

Do klimatizačného systému by sa nemal dostať prach, cudzie predmety, vzduch ani vlhkosť. Zvýšenú pozornosť venujte pripájaniu potrubia vonkajšej jednotky. Vyhnite sa opakovaným ohybom, v opačnom prípade môže dôjsť k prasknutiu medených rúrok. Na pripojenie je nutné používať vhodné kľúče na dosiahnutie správneho uťahovacieho momentu (viď nasledujúcu tabuľku 1). Nadmerný uťahovací moment môže poškodiť spoj a slabé dotiahnutie môže spôsobiť netesnosť.



**Tabuľka 1** Uťahovací moment na báze použitého kľúča

Vonkajší priemer medenej rúrky	Uťahovací moment	Posilnený uťahovací moment
Ø 6,35 (1/4")	160 kgf.cm (63 kgf.inch)	200 kgf.cm (79 kgf.inch)
Ø 9,52 (3/8")	300 kgf.cm (118 kgf.inch)	350 kgf.cm (138 kgf.inch)
Ø 12,7 (1/2")	500 kgf.cm (197kgf.inch)	550 kgf.cm (216 kgf.inch)
Ø 15,88 (5/8")	750 kgf.cm (295 kgf.inch)	800 kgf.cm (315 kgf.inch)
Ø 19,05 (3/4")	1200 kgf.cm (472kgf.inch)	1400 kgf.cm (551 kgf.inch)

### ■ Odvzdušnenie pomocou vákuového čerpadla

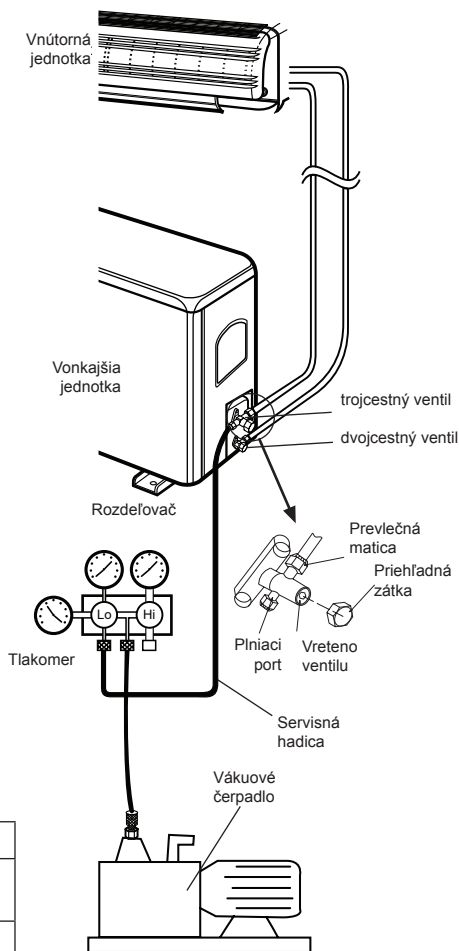
1. Skontrolujte správnosť pripojenia potrubia. Zložte kryt plniaceho portu a pripojte rozdeľovač a vákuové čerpadlo k plniacemu ventilu pomocou servisných hadíc podľa obrázka 6.
2. Otvorte ventil nízkotlakovej strany rozdeľovača, potom spustíte vákuové čerpadlo. Odsajte vnútornú jednotku a prepájacie potrubie, pokým nie je tlak pod 1,5 mmHG (Doba odsávania je približne 10 minút). Po dosiahnutí požadovaného vákuua zatvorte ventil nízkeho tlaku rozdeľovača a zastavte čerpadlo.
3. Odpojte servisné hadice a naložte kryt na plniaci ventil.
4. Zložte priehľadné zátky a úplne otvorte vreteno dvojcestného a trojcestného ventilu servisným kľúčom.
5. Dotiahnite čierne zátky dvojcestného a trojcestného ventilu, použite uťahovací moment podľa tabuľky 1.

### ■ Doplnenie chladiva

Chladivo musíte doplniť, ak je potrubie dlhší ako 5 metrov (16'5"). Túto operáciu môže vykonávať len profesionálny technik, viď tabuľku 2 nižšie.

Tabuľka 2

Množstvo dodatočného chladiva	
Priemer potrubia kvapaliny Ø6,35 (1/4")	Priemer potrubia kvapaliny: Ø9,52 (3/8")
(dĺžka potrubia -5) mx30 g alebo (dĺžka potrubia -16) ftx0.3 oz	(dĺžka potrubia -5) mx65 g alebo (dĺžka potrubia -16) ftx0.7 oz



Obr. 6

## • Kontrola tesnosti

Po dokončení pripojenia potrubia vykonajte kontrolu spojov saponátovým roztokom. Toto je dôležitý krok pre zaistenie kvalitnej inštalácie. Po zistení úniku musíte ihneď vykonať vhodné kroky.

## Pripojenie potrubia pre modely s rýchlospojkami

• Ak ste si zakúpili model s rýchlospojkami, dodržiavajte nasledujúce kroky pripojenia:

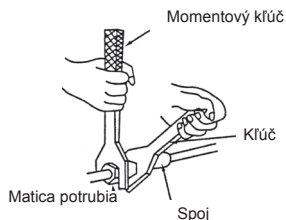
1. Odstráňte prachové zátky z vnútornej a vonkajšej jednotky a prepájacieho potrubia.

2. Zarovnajzte spoj potrubia s príslušným spojom vnútornej a vonkajšej jednotky, dotiahnite prepájajúcu maticu ručne. Potom ju zaistíte kľúčom podľa obrázka 7, podľa ťahovacieho momentu z tabuľky 1.

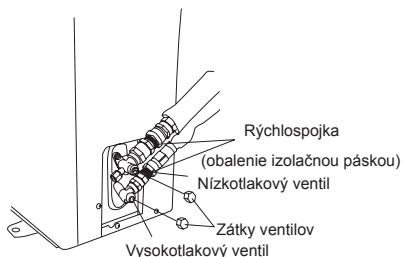
3. Zložte zátky z dvojcestného ventilu vonkajšej jednotky.

4. Otvorte nízkotlakový a vysokotlakový ventil pomocou nástrčkového kľúča, potom dotiahnite zátky ventilov vonkajšej jednotky (Obr. 8).

5. Nakoniec obalte izoláciou spoje vnútornej a vonkajšej jednotky.



Obr. 7



Obr. 8

## ■ Poznámky o inštalácii rýchlospojok:

1. Parametre minimálneho polomeru potrubia (tabuľka 3)

2. Limit zostavenia a demontáže rýchlospojok: počet opakovaní montáže a demontáže nie je odporúčaný viac ako 7.

Tabuľka 3 Minimálny polomer ohybu

Priemer (mm)	Minimálny polomer ohybu (mm)	Kapacita chladenia
DN8(5/16")	80(3")	2100~2300 W (7000-8000 BTU)
DN10-12 (1/2")	100(4")	2500~5100 W (9000-18000 BTU)
DN14-16 (5/8")	150(6")	6100~7000 W (22000-24000 BTU)

# Pripojenie potrubia modelu uceleného spoja

- Ak ste si zakúpili model s uceleným spojom, dodržiavajte nasledujúce kroky pripojenia:

## KROK 1

- Odskrutkujte dve skrutky na servisnom kryte skrutkovačom a kryt zložte, potom zložte prachové kryty z vnútorného samčieho spoja a vonkajšieho samičieho spoja. Viď obr. 9.

## KROK 2

- Zatlačte vyčnievajúcu časť vonkajšieho samičieho spoja dozadu palcom pre otvorenie vnútorných háčikov a potom môžete ľahko vybrať vonkajší ventil pre únik plynu druhou rukou. Viď obr. 10.

## KROK 3

- Rovnako zatlačte vyčnievajúcu časť dozadu, potom pripojte vnútorný samčí spoj k vonkajšiemu samičiemu spoju. Viď obr. 11.

## KROK 4

- Zatvorte poistku vnútorného samčieho spoja do horizontálnej pozície, potom bude cirkulovať chladivo vnútornej a vonkajšej jednotky a teraz môžete počuť prúdenie vzduchu. Viď obr. 12.

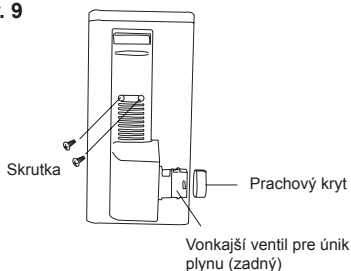
## KROK 5

- Prepojte vonkajšiu káblOVú rýchlospojku s vnútornou rýchlospojku. Viď obr. 13.

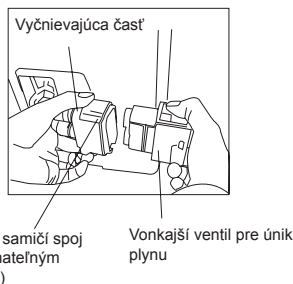
## KROK 6

- Nakoniec inštalujte servisný kryt na miesto. Viď obr. 14.  
Zátky pre plyn môžete uschovať pre prípadné použitie v budúcnosti pri demontáži klimatizačných jednotiek.

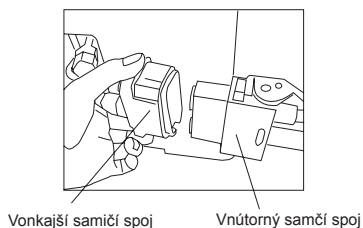
Obr. 9



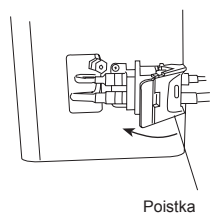
Obr. 10

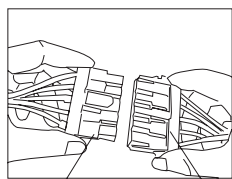


Obr. 11



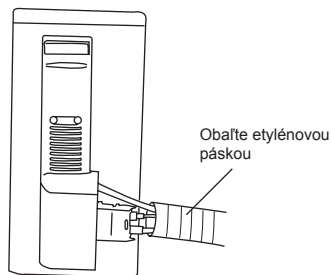
Obr. 12



**Obr. 13**

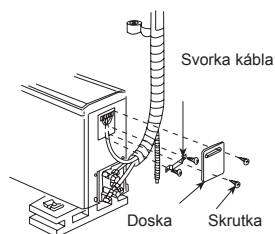
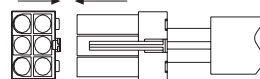
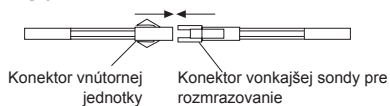
Vonkajšia káblová rýchlospojka

Vnútorňa káblová rýchlospojka

**Obr. 14**

## Pripojenie prívodného kábla

1. Zložte kryt vonkajšej jednotky.
2. **Bez rýchlospojok:** pripojte napájanie vnútornej jednotky a ovládacie vodiče s vodičmi vonkajšej jednotky v súlade s elektrickou schémou a zaistite pevnosť spojenia (Obr. 15.)  
**Rýchlospojka:** priamo pripojte káblové rýchlospojky vnútornej a vonkajšej jednotky po demontáži krytu prepáčacieho boxu vonkajšej jednotky (obr. 16.)
3. Prítlačnou doskou pevne zatlačte vodiče a inštalujte kryt.
4. Voliteľné kroky: u niektorých chladiacich a vykurovacích modelov musíte pripojiť konektor vnútornej jednotky s konektorom sondy vonkajšej jednotky pre rozmrazovanie, viď obr. 17.

**Obr. 15****Obr. 16****Obr. 17**

Poznámka: neprípájajte vodiče nesprávnym smerom, v opačnom prípade môže dôjsť k poruche a poškodeniu klimatizačných jednotiek. Zariadenie sa musí inštalovať v súlade s platnými národnými predpismi. Ak je poškodený prívodný kábel, musí ho vymeniť výrobca alebo servisný technik alebo, podobne kvalifikovaná osoba, aby sa zabránilo prípadnému nebezpečenstvu. Zástrčka musí zostať po inštalácii ľahko prístupná. Ak zariadenie nie je vybavené zástrčkou, musia sa inštalovať spínače s minimálnym odstupom medzi kontaktmi všetkých pólov najmenej 3 mm.

## Konečné kroky

- Obaľte potrubie etylénovou páskou.
- Upevnite obalené potrubie na externú stenu pomocou svoriek.
- Vyplňte medzeru medzi potrubím a otvorom v stene pre zabránenie pred vniknutím vody.

## Testovacia prevádzka

- Pripojte zdroj napájania, skontrolujte či tlačidlá voľby funkcií na diaľkovom ovládači fungujú správne.
- Skontrolujte, či fungujú správne ovládače nastavenia teploty v miestnosti a časovače.
- Skontrolujte plynulý odtok vody.
- Skontrolujte, či nedochádza k abnormálnemu hluku alebo vibráciám počas prevádzky.
- Skontrolujte, či nedochádza k úniku chladiva.

## Je zariadenie inštalované správne?

### ■ Vhodná pozícia inštalácie

- Nenachádza sa nič, čo by bránilo ventilácii alebo prevádzke v mieste pred vnútornou jednotkou? Neinštalujte zariadenie na nasledujúcich miestach.
  - V miestach s možnosťou úniku horľavých plynov.
  - S možnosťou striekania oleja.
  - Ak sa zariadenie používa na miestach s jedovatými plynmi alebo s morským vánkom, korózia môže poškodiť zariadenie. Pre informácie kontaktujte vášho predajcu.
  - Klimatizačná jednotka a diaľkový ovládač musia byť najmenej 1 m (39-3/4") alebo viac od TV alebo rádia.
- Odvedte vodu z vnútornej jednotky na miesto, kde sa ľahko odparí.

### ■ Dbajte na prevádzkový hluk

- Pri inštalácii jednotky zvolte miesto, ktoré unesie hmotnosť zariadenia a nezvýši prevádzkový hluk a vibrácie. Hlavne v miestach, kde sa vibrácie môžu prenášať do domu, zariadenie upevnite vložením antivibračných podložiek medzi zariadenie a upevnenie.
- Zvoľte miesto, kde horúci vzduch a prevádzkový hluk z výstupu vonkajšej jednotky nebude rušiť susedov.
- Predmety v blízkosti výstupu a vstupu vonkajšej jednotky môžu spôsobiť poruchu alebo prevádzkový hluk. Nenechávajte žiadne prekážky v blízkosti výstupu a vstupu.
- Ak počujete neštandardný hluk počas prevádzky, kontaktujte vášho predajcu.

### ■ Kontrola a údržba

- Podľa servisných podmienok a prevádzkového prostredia sa môže vnútro klimatizácie po určitom období znečistiť (3 až 5 rokov), výsledkom je zníženie účinku. Kontrola a údržba sa odporúča v spojení so štandardným čistením.
- Ohľadne kontroly a údržby kontaktujte vášho predajcu alebo servisné stredisko. (Táto služba je spoplatnená.)
- Kontrolu a údržbu klimatizácie odporúčame vykonávať mimo sezóny použitia.

## Funkcia samodiagnostiky

Naša spoločnosť ponúka dômyselné služby pre používateľov klimatizácií a obsahujú diagnostický systém pre zobrazenie informácií o stave jednotiek.

Kontrolná informácia	Kód luminotronu/(Kód prevádzkovej kontrolky)	Digitálny kód/(Kontrolný kód polychróm displeja)
Indikácia odmrazovania	Blikne 1 krát/1 s	Indikuje „dF“ alebo bliká ikona Ohrevu
Studený vietor	Blikne 1 krát/1 s	Obrázok ventilátora motora s netočí
Porucha senzora izbovej teploty	Blikne 1 krát/8 s	E2
Senzor teploty cievky	Blikne 2 krát/8 s	E3
Porucha externej spätnej väzby	Blikne 7 krát/8 s	E7
Chybný senzor teploty vonkajšieho potrubia	Blikne 4 krát/8 s	E1
(EEPROM) komunikačná porucha	Blikne 6 krát/8 s	E6
Severná Amerika Teplota vonkajšieho prostredia prekročila limit	Blikne 1 krát/1 s	FF

Poznámka: vyššie uvedené kontrolné informácie sú bežne aplikovateľné u väčšiny našich klimatizačných jednotiek, ale niektoré sú špeciálne, musíte si prečítať návod na obsluhu alebo kontaktovať predajcu alebo autorizované servisné stredisko.

## Tabuľka kódov porúch vnútornej jednotky

Naša spoločnosť ponúka dômyselné služby pre používateľov klimatizácií a obsahujú diagnostický systém pre zobrazenie informácií o stave jednotiek.

Popis poruchy	Stav displeja vnútornej jednotky		
	Kód	LED (Vnútroiná jednotka bez kontrolky)	
		Frekvencia blikania prevádzkovej kontrolky	Frekvencia blikania kontrolky časovača
Komunikačná porucha medzi vnútornou a vonkajšou jednotkou.	F1	1	svieti
Porucha senzora vonkajšej teploty.	F2	2	svieti
Porucha senzora teploty vnútornej cievky (obsahuje: vstup, stred potrubia, výstup)	F3	3	svieti
Porucha vnútorného ventilátora.	F4	4	svieti
Porucha vonkajšieho modulu.	F5	5	svieti
Porucha senzora vonkajšej okolitej teploty.	F6	6	svieti
Porucha senzora teploty vonkajšej cievky.	F7	7	svieti
Porucha senzora teploty sania kompresora.	F8	8	svieti
Porucha senzora teploty výstupu kompresora.	F9	9	svieti
Porucha induktora, prúdu alebo napätia.	FA	10	svieti
Porucha kompresora.	FC	11	svieti
Porucha fázy napájania alebo sekvencie fázy.	FD	12	svieti
Nedostatok chladiva.	FF	14	svieti

Poznámka: vyššie uvedené kontrolné informácie sú bežne aplikovateľné u väčšiny našich klimatizačných jednotiek, ale niektoré sú špeciálne, musíte si prečítať návod na obsluhu alebo kontaktovať predajcu alebo autorizované stredisko.

## Zobrazenie kódov vnútornej jednotky

Naša spoločnosť ponúka dômyselné služby pre používateľov klimatizácií a obsahujú diagnostický systém pre zobrazenie informácií o stave jednotiek.

Popis poruchy	Stav displeja vnútornej jednotky		
	Kód	LED (Vnútroiná jednotka bez kontrolky)	
		Frekvencia blikania prevádzkovej kontrolky	Frekvencia blikania kontrolky časovača
Ochrana teploty výparníka	P1	svieti	1
Prehriatie. Ochrana pred prepätím interterového modulu	P2	svieti	2
Ochrana pred prepätím	P3	svieti	3
Ochrana výstupnej teploty kompresora	P4	svieti	4
Ochrana pred prehriatím kompresora	P5	svieti	5
Ochrana teploty sania kompresora	P6	svieti	6
Ochrana pred prepätím/podpätím)	P7	svieti	7
Ochrana pred vysokým výstupným tlakom	P9	svieti	9
Ochrana pred vysokou teplotou kondenzátora	PA	svieti	10
Ochrana pred vysokou vonkajšou okolní teplotou	PC	svieti	11
Iná ochrana	PF	svieti	12

Poznámka: vyššie uvedené kontrolné informácie sú bežne aplikovateľné u väčšiny našich klimatizačných jednotiek, ale niektoré sú špeciálne, musíte si prečítať návod na obsluhu alebo kontaktovať predajcu alebo autorizované servisné stredisko.







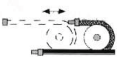





## Pokyny k inštalácii rýchleho spoja

Táto časť popisuje len požiadavky na inštaláciu potrubia nerezovej rýchlospojky. Ohľadne ďalších požiadaviek inštalácie viď príručku k inštalácii dodanú so zariadením.

- Na roztiahnutie pripájacieho potrubia uchopte jednu stranu a roztiahnite priamym smerom.
- Zaisťte správne uhly inštalácie pri použití mäkkej rúrky. Uhly musia byť oblé, neprelomené. (K rýchlospojкам a bodu vŕtania v stene).
- Upevnite mäkkú oceľovú rúrku počas inštalácie, pretože rúrka je mäkká, zabráňte prehnutiu alebo stiahnutiu.
- Minimálne polomery ohybov sú nasledujúce:

Nerezová mäkká rúrka	Model	Minimálny polomer ohybu (mm)
Ø Osem	Dvadsaťjeden, dvadsaťpäť	Osemdesiat (mm)
Ø Desať	Tridsaťpäť	Sto (mm)
Ø Trinásť	Päťdesiatjeden	Stopäťnásť (mm)

## Pokyny k inštalácii

<p>Na zachovanie povoleného polomeru ohybu držte balenie mäkkej rúrky vertikálne.</p>			<p>Nerozťahujte len jednu stranu zabalenej mäkkej rúrky.</p>
<p>Na dosiahnutie povoleného polomeru ohybu použite polkruh remenice.</p>			<p>Extrémne ohyby môžu poškodiť rúrky.</p>
<p>Otáčaním zabráňte nesprávnemu ohybu.</p>			<p>Nadbytočná dĺžka mäkkej rúrky vedie k nepravidelným ohybom.</p>
<p>Použite pevné kolienko na zachovanie polomeru ohybu pri manipulácii s mäkkými rúrkami.</p>			<p>Nadmerný ohyb poškodí mäkké rúrky.</p>
<p>Pri inštalácii zachovajte minimálny polomer ohybu.</p>			<p>Krátke rúrky neumožňujú správny polomer ohybu.</p>

## ZÁRUČNÉ PODMIENKY

Záruka na tento spotrebič predstavuje 24 mesiacov od dátumu zakúpenia. Nárok na záruku je možné uplatniť len po predložení originálu dokladu o zakúpení výrobku (paragón, faktúra) s typovým označením výrobku, dátumom predaja a čitateľnou pečiatkou predajcu. Záruka zahŕňa výmenu alebo opravu častí spotrebiča, ktoré sa poškodia z dôvodu porúch vo výrobe spotrebiča. Po uplynutí záručnej doby bude spotrebič opravený za poplatok. Výrobca nezodpovedá za poškodenia alebo úrazy osôb, zvierat z dôvodu nesprávneho použitia spotrebiča a nedodržania pokynov v návode na obsluhu. Výrobok je určený výhradne ako domáci spotrebič pre použitie v domácnosti. Zmluvná záruka je 6 mesiacov, ak je kupujúci podnikateľ - fyzická osoba a spotrebič kupuje pre podnikateľskú činnosť alebo komerčné využitie. Záruka sa znižuje podľa občianskeho zákonníka na 6 mesiacov pre: žiarovky, batérie, kremíkové a halogénové trubice.

### Záruka sa nevzťahuje na

- akékoľvek mechanické poškodenie výrobku alebo jeho časti
- na chyby spôsobené nevhodným zaobchádzaním alebo umiestnením.
- ak je zariadenie obsluhované v rozpore s návodom, prípadne zásahom neoprávnenej osoby.
- nesprávne používaný, skladovaný alebo prenášaný.
- na záruku 24 mesiacov sa nevzťahujú opravy, napríklad: výmena žiarovky, trubice, čistenie a odvápnovanie kávovarov, žehličiek, zvlhčovačov, atď. Tu bude účtované servisom za zmluvnú cenu.
- ak nebude pri kontrole zariadenia zistená žiadna porucha alebo nebudú splnené záručné podmienky, uhradí režijné náklady spojené s kontrolou alebo opravou výrobku kupujúci.
- zákazník stráca záruku pri používaní výrobkov na profesionálnej alebo inej zárobkovej činnosti v prevádzkach.
- porucha bola spôsobená vonkajšími a živelnými podmienkami (napr. poruchami v elektrickej sieti alebo bytovej inštalácii).
- záruka sa netýka poškodenia vonkajšieho vzhľadu alebo iných, ktoré nebránia štandardnej obsluhu.

Ak tovar pri uplatňovaní poruchy zo strany spotrebiteľa bude zasielaný poštou alebo prepravnou službou, musí byť zabalený v obale vhodnom pre prepravu tak, aby sa zabránilo poškodeniu výrobku.

### Zodpovedný zástupca za servis pre SR

ČERTES SK, s.r.o.

Pažite č. 42

010 09 Žilina

tel./fax: +421 41 5680 171, 5680 173

mobil: +421 905 259213

+421 907 241912

Pracovná doba Po-Pia. 9:00 - 15:00

e-mail: certes.sk@gmail.com

certes@eslovakia.sk



### Záručný list

Tento oddiel vyplňte prosím paličkovým písmom a priložte k výrobku.

Odosielateľ: .....

Priezvisko/meno: .....

Štát/PSČ/obec/ulica: .....

Telefónne číslo: .....

Číslo/označenie (tovaru) položky: .....

Dátum/miesto predaja: .....

Popis poruchy: .....

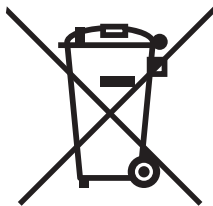
Dátum/podpis: .....

Záruka sa nevzťahuje.

Zašlite prosím neopravený výrobok za cenu poštovného späť.

Informujte ma, koľko budú predstavovať náklady. Opravte výrobok za úhradu.

# Informácie o likvidácii opotrebovaného elektrického zariadenia (súkromné domácnosti)



Tento symbol na produktoch a/alebo na priložených dokumentoch znamená, že sa pri likvidácii nesmú elektrické a elektronické zariadenia miešať so všeobecným domácim odpadom.

V záujme správneho obhospodarovania, obnovy a recyklácie odveďte, prosím, tieto produkty na určené zberné miesta, kde budú prijaté bez poplatku. V niektorých krajinách je možné tieto produkty vrátiť priamo miestnemu maloobchodu v prípade, ak si objednáte podobný nový výrobok.

Správna likvidácia týchto produktov pomôže ušetriť hodnotné zdroje a zabrániť možným negatívnym vplyvom na ľudské zdravie a prostredie, ktoré môžu inak vzniknúť v dôsledku nesprávneho zaobchádzania s odpadom. Bližšie informácie o najbližšom zbernom mieste získate na miestnom úrade.

V prípade nesprávnej likvidácie odpadu môžu byť uplatnené pokuty v súlade s platnou legislatívou.

## Pre právnické osoby v Európskej únii

Ak potrebujete zlikvidovať opotrebované elektrické a elektronické zariadenia, bližšie informácie získate od svojho miestneho predajcu alebo dodávateľa.

## Informácie o likvidácii v krajinách mimo Európskej únie

Tento symbol je platný len v Európskej únii. Ak si želáte zlikvidovať toto zariadenie, obráťte sa na miestny úrad alebo predajcu a poinformujte sa o správnom spôsobe likvidácie tohto typu odpadu.

### Dovozca:

PRIVEST s.r.o.  
Na Zlatnici 301/2  
Praha 4, PSČ 147 00  
www: [www.privest.cz](http://www.privest.cz)  
Email: [info@privest.cz](mailto:info@privest.cz)  
Telefon: (+420) 241 410 819