

VINOTÉKA

UŽIVATELSKÁ PŘÍRUČKA

PHILCO



Famous for Quality the World Over

**Vážený zákazníku,
děkujeme vám za zakoupení produktu značky PHILCO. Aby vám nový spotřebič dobře sloužil, přečtěte si prosím pečlivě všechny pokyny v této uživatelské příručce.**

OBSAH

ČÁST 1: BEZPEČNOSTNÍ INFORMACE	2
ČÁST 2: POPIS DÍLŮ	4
ČÁST 3: OVLÁDÁNÍ, REGULACE TEPLoty	5
ČÁST 4: ELEKTRICKÉ SCHÉMA	6
ČÁST 5: POKYNY PRO UŽIVATELE	7
ČÁST 6: ODVĚTRÁVÁNÍ.....	7
ČÁST 7: CO MÁM DĚLAT, JESTLIŽE... ..	8
ČÁST 8: INFORMAČNÍ LIST	10

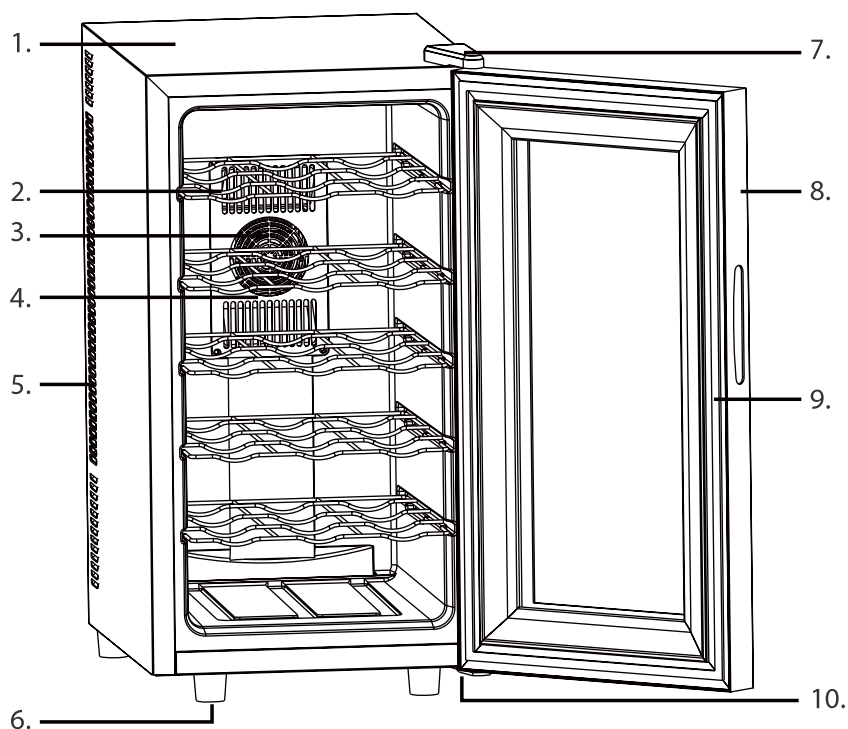
VAROVÁNÍ

- VAROVÁNÍ:** Větrací otvory v krytu spotřebiče nebo (v případě vestavby spotřebiče) v kuchyňské lince neblokuje.
VAROVÁNÍ: Nepoškozujte chladicí okruh.
VAROVÁNÍ: Uvnitř úložných prostor tohoto spotřebiče nepoužívejte elektrická zařízení, pokud tak není přímo doporučeno výrobcem.
- Tento spotřebič je určen výhradně pro domácí použití, pro uchovávání lahví vína.
- Teplota uvnitř vinotéky může mírně stoupat nebo klesat, tato zařízení nejsou proto vhodná k uchovávání výrobků (např. léků), které vyžadují stabilní teplotu.
- Před likvidací této chladničky prosím udržujte produkt mimo dosah ohně nebo podobných žhavých látek.
- Před likvidací této chladničky z ní odstraňte dvířka.
- Spotřebič je nutno umístit tak, aby byla snadno přístupná jeho zástrčka.
- Tento výrobek odpovídá příslušným bezpečnostním ustanovením pro elektrické spotřebiče platným v Evropské Unii.
- Uvnitř tohoto spotřebiče neskladujte výbušné látky, jako například spreje s hořlavým obsahem.

9. Tento spotřebič smí používat děti starší 8 let a osoby s omezenými fyzickými, smyslovými nebo duševními schopnostmi, nebo nedostatkem zkušeností a znalostí za předpokladu, že jsou pod dozorem nebo byly poučeny o bezpečném používání spotřebiče a rozumějí nebezpečí plynocímu z nesprávného používání. Děti si nesmějí s tímto spotřebičem hrát. Čištění a údržbu nesmí provádět děti bez dohledu dospělé osoby.
10. Pokud je poškozen napájecí kabel, musí jej vyměnit výrobce, jeho servisní technik nebo podobně kvalifikovaná osoba, aby se vyloučilo jakékoli nebezpečí.
11. **LIKVIDACE:** Tento produkt nevyhazujte do netříděného komunálního odpadu. Tento odpad je nutno zlikvidovat samostatně, speciálním způsobem.
12. Tento spotřebič obsahuje hořlavé chladivo a pěnotvorné činidlo, a proto jej musíte odevzdat v příslušném sběrném dvoře.

ČÁST 2: POPIS DÍLŮ

PW 18



- | | |
|--|-------------------------------|
| 1. Skříňka | 6. Vyrovnávací nožky |
| 2. Police (celkem 5) | 7. Kryt závěsu horních dvířek |
| 3. Ventilátor odvodu studeného vzduchu | 8. Skleněná dvířka |
| 4. Kryt ventilátoru odvodu studeného vzduchu | 9. Těsnění |
| 5. Větrací otvory | 10. Dolní závěs |

ČÁST 3: OVLÁDÁNÍ, REGULACE TEPLoty

Doporučujeme vám, abyste tuto vinotéku nainstalovali na místo s teplotou okolí v rozsahu 23–26 °C. Pokud je teplota okolí vyšší nebo nižší, než doporučené teploty, může to mít vliv na funkci přístroje. Pokud například umístíte tento přístroj do extrémně chladného nebo teplého prostředí, může dojít ke kolísání vnitřních teplot. Rozsah 8–18 °C se nemusí podařit dosáhnout.

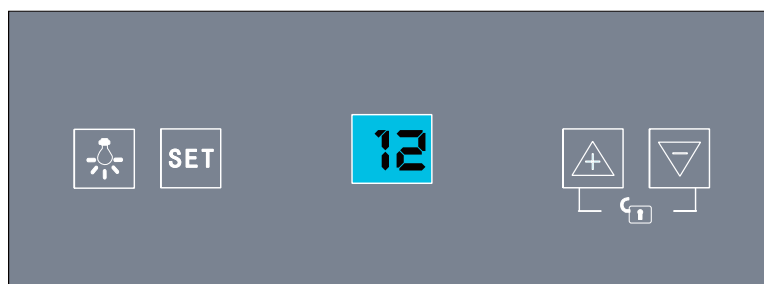
Doporučené teploty pro chlazení vína.

Červená vína	14–18 °C	
Suchá/Bílá vína	9–14 °C	
Růžová vína	10–11 °C	
Šumivá vína	5–9 °C	

Rozsahy teplot pro vaši vinotéku

Rozsah teplot	12–18 °C	
---------------	----------	--

OVLÁDACÍ PANEL



NASTAVENÍ OVLADAČE TEPLoty

- Vaše vinotéka je vybavena automatickým zámek ovládacího panelu, který se aktivuje 12 sekund po posledním dotyku tlačítka.
Pro odemknutí ovládacího panelu stiskněte současně na 3 sekundy tlačítka ▲ a ▼. Uslyšíte zvuk PÍP, který informuje o aktivaci ovládání.
- Nastavte požadovanou teplotu stisknutím tlačítka ▲ nebo ▼ na ovládacím panelu pro každou zónu. Nastavovanou teplotu zvýšíte o 1 °C jedním stisknutím tlačítka ▲ nebo naopak snížíte o 1 °C jedním stisknutím tlačítka ▼.
- Pokud chcete skladovat většinou červená vína, nastavte teplotu v rozmezí 14–18 °C.
- Pokud chcete skladovat většinou bílá vína, nastavte teplotu v rozmezí 12–14 °C.

POZNÁMKA:

Při prvním použití této vinotéky nebo po zapnutí vinotéky, která byla dlouhou dobu vypnutá, se může objevit několikastupňový rozdíl mezi nastavenou teplotou a teplotou indikovanou na LCD displeji. Jedná se o normální jev, který je způsoben délkou aktivací doby. Po několika hodinách provozu vinotéky se vše vrátí k normálu.

Skladovací kapacita

POZNÁMKA:


Model PW 18 pojme 18 standardních lahví.

Spousta lahví se může lišit velikostí a rozměry. Proto se skutečný počet lahví, které lze uložit, může lišit. Kapacita lahví udává přibližná maxima pro uložení tradičních 750ml lahví Bordeaux a počítá s volným uložením.

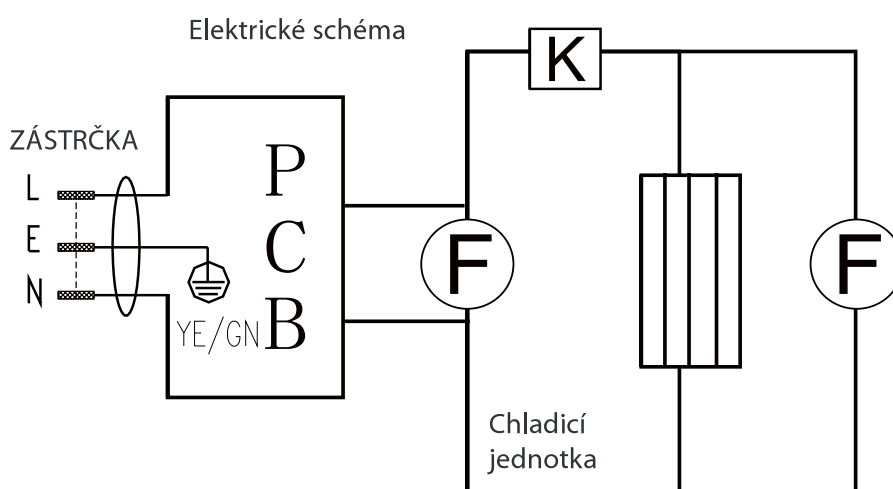
Vnitřní osvětlení

Vnitřní osvětlení můžete zapnout (ON) nebo vypnout (OFF) stisknutím tlačítka označeného symbolem žárovky.



Světlo se automaticky vypne poté, co bylo 10 minut zapnuté. Pro obnovení světla je nutno tlačítko se symbolem žárovky  znovu stisknout.

ČÁST 4: ELEKTRICKÉ SCHÉMA



ČÁST 5: POKYNY PRO UŽIVATELE

1. Poznámka

- 1.1: Umístěte vaši vinotéku tak, aby byla její zástrčka snadno dostupná.
- 1.2: Udržujte vaši vinotéku mimo přímé sluneční světlo.
- 1.3: Nestavte ji vedle spotřebiče generujícího teplo.
- 1.4: Nestavte ji přímo na zem. Použijte vhodný podstavec.

2. Velmi důležité:

- 2.1: Tato vinotéka bude mít lepší výkon při teplotě okolí 20–25 stupňů; pokud teplota okolí poklesne pod 10 stupňů, doporučujeme vinotéku vypnout.
- 2.2: Po připojení spotřebiče do sítě počkejte 2–3 hodiny, než umístíte nápoje do prostoru vinotéky.
- 2.3: Správné odvětrávání je pro tento druh termoelektrické vinotéky velmi důležité. Vnitřní obvody se v případě nesprávného odvětrávání snadno porouchají a rovněž se snižuje životnost vinotéky.
- 2.4: Tyto modely používají termoelektrický chladič s automatickým systémem odmrazování, takže není nutno provádět odmrazování ručně.

3. Zdroj energie:

- 3.1: Před použitím je nutno tuto vinotéku připojit k správně uzemněné zásuvce podle platných předpisů dané země;
- 3.2: Na typovém štítku (umístěném na boku vinotéky) zkontrolujte, zda napětí a frekvence odpovídá místnímu zdroji energie; pokud ne, nepřipojujte kabel do zásuvky;

ČÁST 6: ODVĚTRÁVÁNÍ

U termoelektrické vinotéky je odvětrávání velmi důležité a proto si prosím přečtěte následující:

1. Pro odvětrávání ponechte prostor alespoň 200 cm³
2. Vzdálenost mezi stěnou a bokem vinotéky by měla být minimálně 20 mm
3. V dolní části by mělo být ponecháno alespoň 50 mm pro proudění vzduchu
4. Procházející vzduch nesmí být předem ohříván
5. Při odvětrávání je nutno brát ohled na celý chladič systém

ČÁST 7: CO MÁM DĚLAT, JESTLIŽE...

Pokud spotřebič nefunguje, jak má, a před zavoláním do autorizovaného servisu, si nejprve přečtěte níže uvedené instrukce, které Vám pomohou odstranit nejběžnější problémy se spotřebičem. Pokud však problém trvá, nebo ho nemůžete sami odstranit, neprodleně vypněte spotřebič, odpojte od síťové zásuvky a kontaktujte autorizované servisní středisko.

V žádném případě neopravujte spotřebič sami.

a) Spotřebič nefunguje.

Zkontrolujte prosím, zda:

- je zástrčka zapojena v síťové zásuvce;
- je spotřebič zapnutý;
- není pojistka spálená.

b) Spotřebič nedostatečně chladí.

Zkontrolujte prosím, zda:

- je teplota správně nastavena;
- z důvodu venkovní teploty není třeba teplotu zvýšit;
- se neotevírají dvířka příliš často;
- jsou dvířka správně dovřená;
- těsnění je správně nasazené a dostatečně těsní.

c) Spotřebič se příliš často zapíná a vypíná.

Zkontrolujte prosím, zda:

- pokojová teplota není vyšší než normální;
- jste nevložili příliš velké množství vína najednou;
- se neotevírají dvířka příliš často;
- jsou dvířka správně dovřená;
- je správně nastavena teplota;
- těsnění je správně nasazené a dostatečně těsní.

d) Světlo nefunguje.

Zkontrolujte prosím, zda:

- je zástrčka zapojena v síťové zásuvce;
- není pojistka spálená;
- světlo není vypnuté.

e) Příliš mnoho vibrací.

Zkontrolujte prosím, zda:

- je spotřebič vyrovnán;
- není nic uvnitř spotřebiče uvolněné.

f) Spotřebič je příliš hlučný.

Zkontrolujte prosím.

- Stahování a roztahování vnitřních stěn může způsobit praskající zvuk.
- Ujistěte se, že je spotřebič vyrovnaný.

g) Dvířka nedoléhají.

Zkontrolujte prosím, zda:

- je spotřebič vyrovnaný;
- dvířka nejsou otočena nebo nesprávně nainstalována;
- těsnění není špinavé;
- police jsou na svém místě.

ČÁST 8: INFORMAČNÍ LIST

INFORMAČNÍ LIST: Philco

Značka Philco: **PHILCO** 

Značka	Philco
Číslo modelu	PW 18
Kategorie spotřebiče ³⁾	10
Třída energetické účinnosti (A... nízká spotřeba energie až G vysoká spotřeba energie)	B
Spotřeba energie za 365 dnů ¹⁾ kWh	164
Spotřeba energie (kWh/24 h)	0,449
Celkový dostupný objem: l	47
z toho: chladnička l	47
z toho: mraznička l	0
Chladicí výkon (rozsah teplot)	+12 to +18°C
Počet teplotních zón	1
Kapacita lahví	18
Vnitřní vlhkost	50-80%
Klimatická třída ²⁾	N
Instalace	FS
Napětí	220-240v/50Hz
Úroveň hluku ⁴⁾ dB (re 1 pW)	33
Rozměry v mm (v x š x h)	645 x 345 x 522
Hmotnost kg	16,5

Tento spotřebič je navržen k jedinému účelu a tím je skladování vína.

- 1) Spotřeba elektrické energie v kWh/rok je založena na výsledcích normalizovaného testu prováděného po dobu 24 hodin. Skutečná spotřeba elektrické energie závisí na používání a umístění spotřebiče.
 - 2) SN: teploty okolí v rozsahu +10 °C až +32 °C
ST: teploty okolí v rozmezí +18 °C až +38 °C
N: teploty okolí v rozmezí +16 °C až +32 °C
 - 3) 1 = Chladnička bez zón s nízkou teplotou
2 = Spotřebič je určen pro skladování vína
7 = Chladnička/mraznička se zónami s nízkou teplotou ^{*(***)}
8 = Mrazicí box
 - 4) Úroveň hlučnosti podle evropské normy EN 60704
- * FS – volně stojící spotřebič
BI – vestavěný spotřebič

POZNÁMKA:

Všechny zde uvedené údaje se mohou změnit.

POKYNY A INFORMACE O NAKLÁDÁNÍ S POUŽITÝM OBALEM

Použitý obalový materiál odložte na místo určené obcí k ukládání odpadu.

LIKVIDACE POUŽITÝCH ELEKTRICKÝCH A ELEKTRONICKÝCH ZAŘÍZENÍ



Tento symbol na produktech anebo v průvodních dokumentech znamená, že použité elektrické a elektronické výrobky nesmí být přidány do běžného komunálního odpadu. Ke správné likvidaci, obnově a recyklaci předejte tyto výrobky na určená sběrná místa. Alternativně v některých zemích Evropské unie nebo jiných evropských zemích můžete vrátit své výrobky místnímu prodejci při koupi ekvivalentního nového produktu. Správnou likvidací tohoto produktu pomůžete zachovat cenné přírodní zdroje a napomáháte prevenci potenciálních negativních dopadů na životní prostředí a lidské zdraví, což by mohly být důsledky nesprávné likvidace odpadů. Další podrobnosti si vyžádejte od místního úřadu nebo nejbližšího sběrného místa. Při nesprávné likvidaci tohoto druhu odpadu mohou být v souladu s národními předpisy uděleny pokuty.

Pro podnikové subjekty v zemích Evropské unie

Chcete-li likvidovat elektrická a elektronická zařízení, vyžádejte si potřebné informace od svého prodejce nebo dodavatele.

Likvidace v ostatních zemích mimo Evropskou unii

Tento symbol je platný v Evropské unii. Chcete-li tento výrobek zlikvidovat, vyžádejte si potřebné informace o správném způsobu likvidace od místních úřadů nebo od svého prodejce.



Tento výrobek je v souladu s požadavky směrnic EU o elektromagnetické kompatibilitě a elektrické bezpečnosti.

Změny v textu, designu a technických specifikacích se mohou měnit bez předchozího upozornění a vyhrazujeme si právo na jejich změnu.

Manufacturer/Výrobce/Výrobca:
PHILCO ČR, a.s.
Černokostelecká 1621
CZ-251 01 Říčany

PHILCO[®] 

**is a registered trademark used under license from
Electrolux International Company, U.S.A.**