
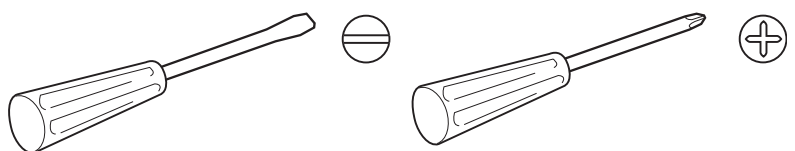


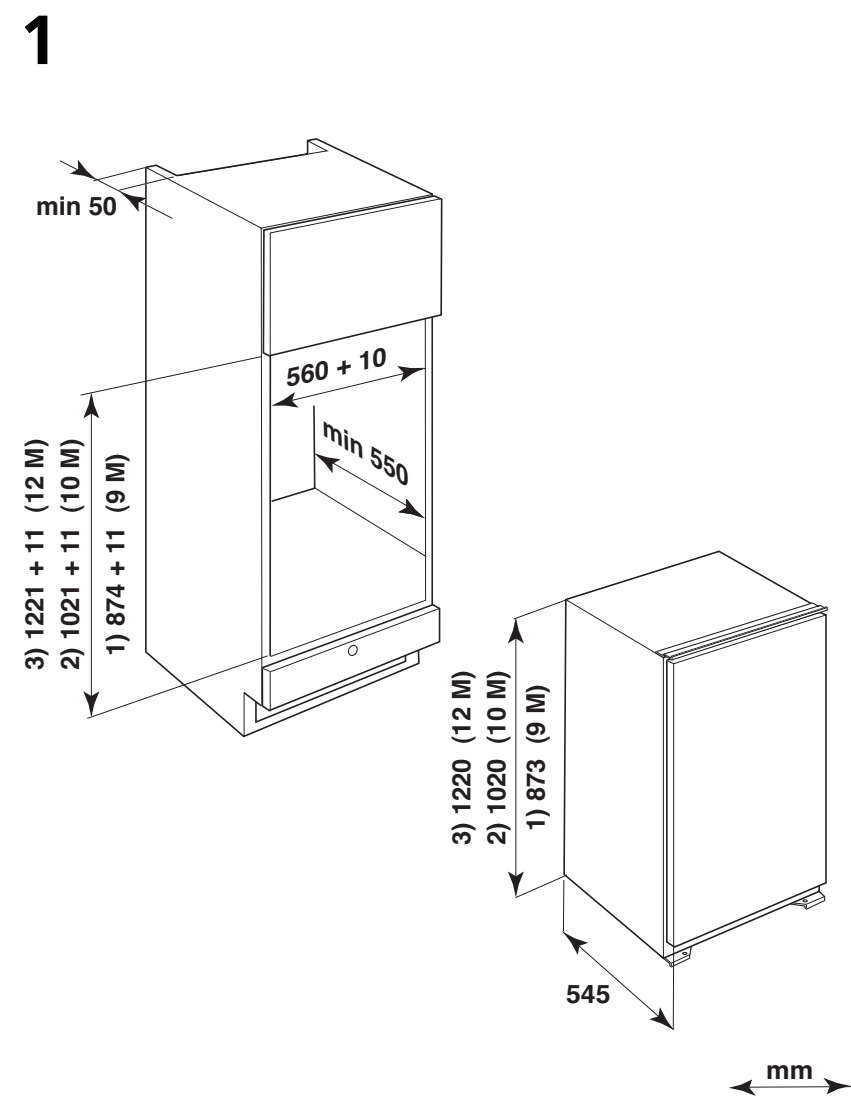
- CZ** Návod na instalaci  
- nevyhazujte prosím - změny vyhrazeny
- SK** Pokyny na inštaláciu  
- láskavo nevyhadzujte - môže sa zmeniť
- PL** Instrukcje instalowania  
- proszę nie wyrzucać - podlega zmianie
- H** Felállítási utasítások  
- Kérjük, ne dobja ki! - Módosulhat
- RO** Instrucțiuni de instalare  
- vă rugăm, nu aruncați - pasibil de a fi modificat(ă)
- RUS** Инструкции по установке  
- пожалуйста не выбрасывайте - подвергается изменениям
- BG** Инструкции за инсталиране  
- моля, не изхвърляйте - подлежи на изменение
- D** Montageanweisung  
- bitte aufbewahren - Änderungen vorbehalten
- GB** Installation Instructions  
- please don't throw it away - subject to modification

 dodává se jen s některými modely  
dostarczane tylko w niektórych modelach  
Csak bizonyos modellekhez szállítjuk  
поставляется только с определенными моделями  
falls vorhanden  
only supplied with certain models

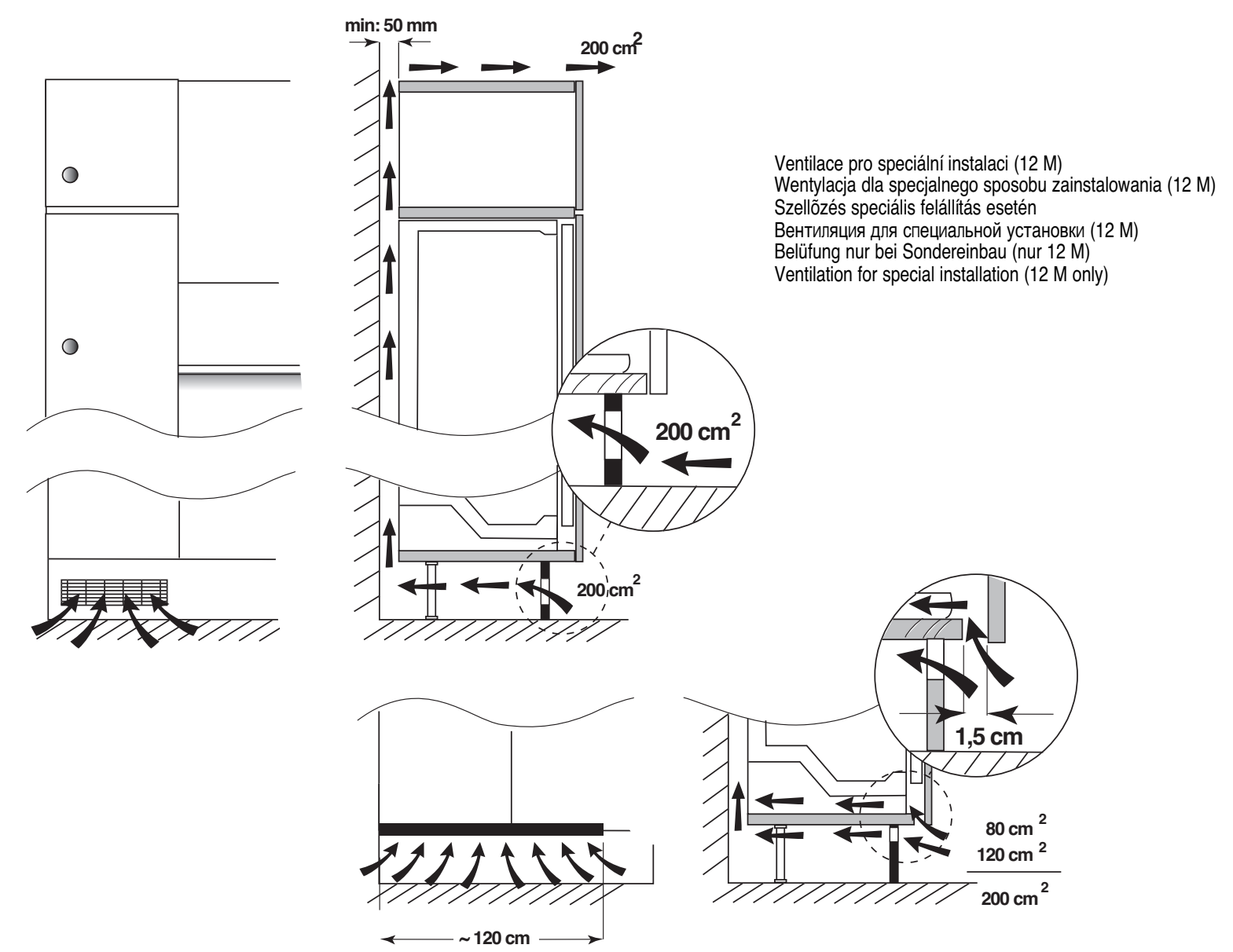


**adjustable RAIL SYSTEM  
with cover screws**

12M RAIL Printed in Italy 02/06 5019 102 00229

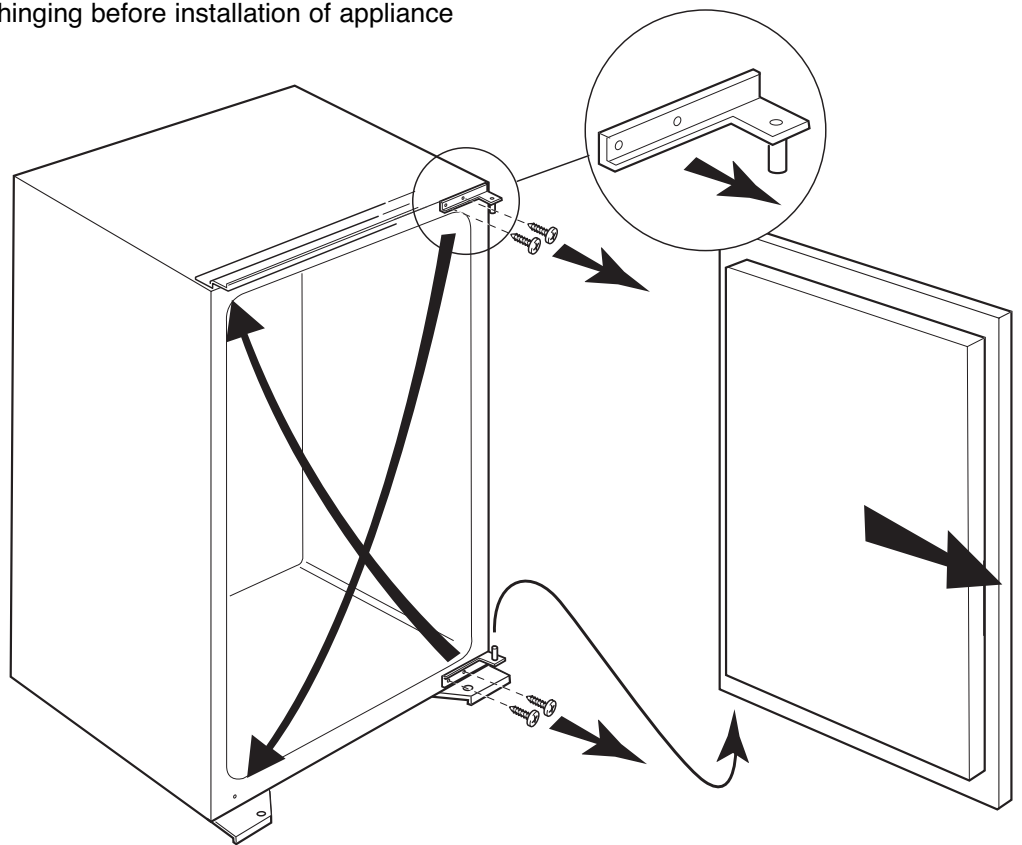


**1A**

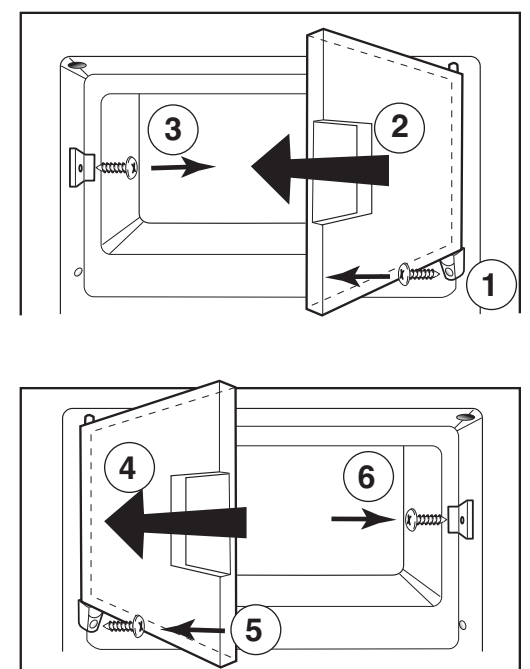


**2**

Před instalací spotřebiče přestavte dveřní závěsy  
Należy zmienić kierunek otwierania drzwi przed zainstalowaniem urządzenia  
A felállítás előtt állítsa át az ajtófelfüggesztést  
Измените навеску двери до установки прибора  
Türanschlagwechsel vor dem Geräteeinbau  
Change over door hinging before installation of appliance

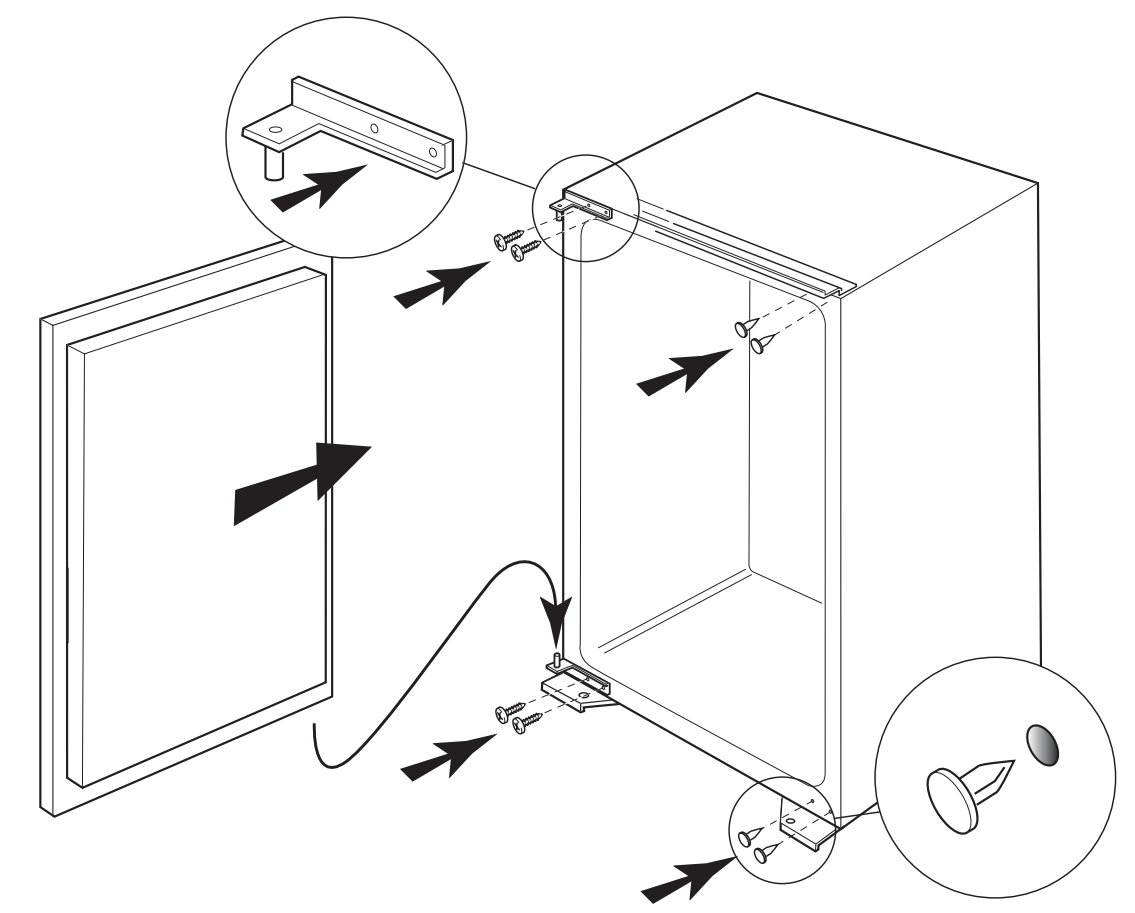


**3**

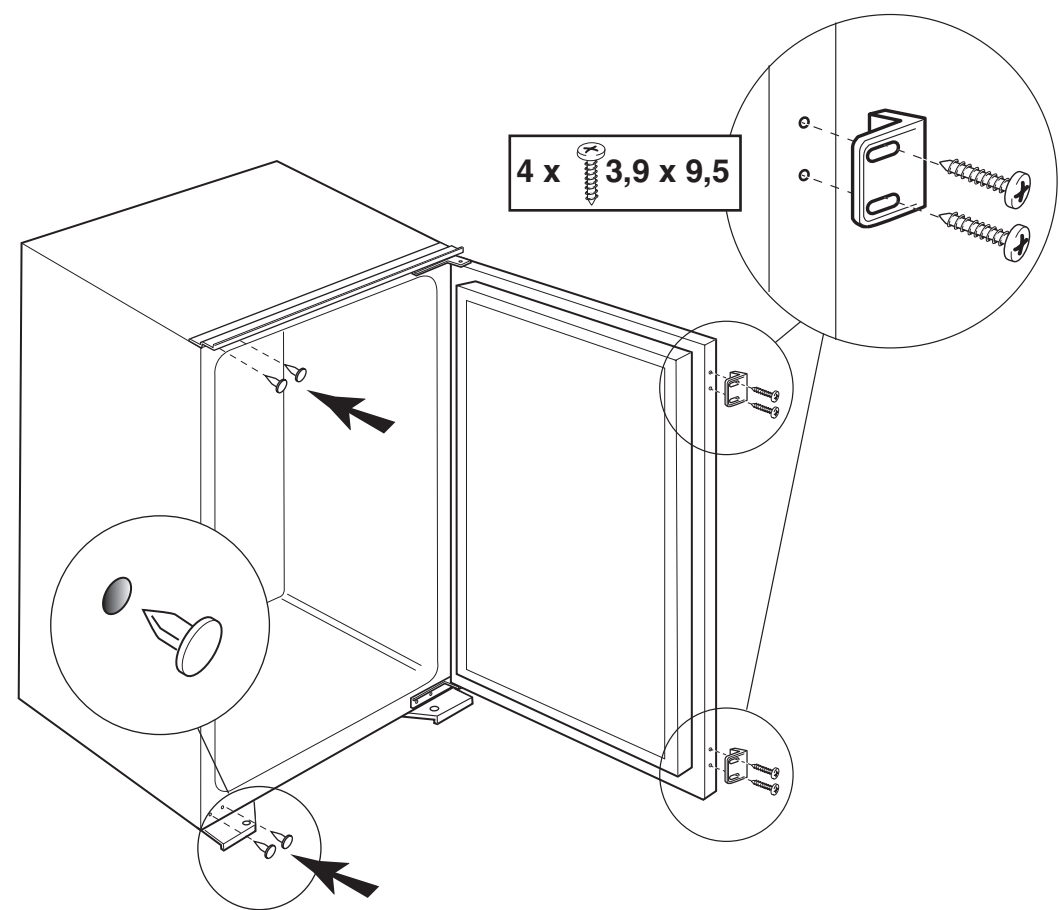


Přestavení dvířek mrazicího oddílu  
Należy zmienić kierunek otwierania komory oznaczonej gwiazdką  
A fagyasztótér ajtószárnyának átállítása  
Замените откидную крышку отделения со звездочками  
Bei Türanschlagwechsel auch Sternfachtür wechseln  
Change over of star compartment flap du compartment

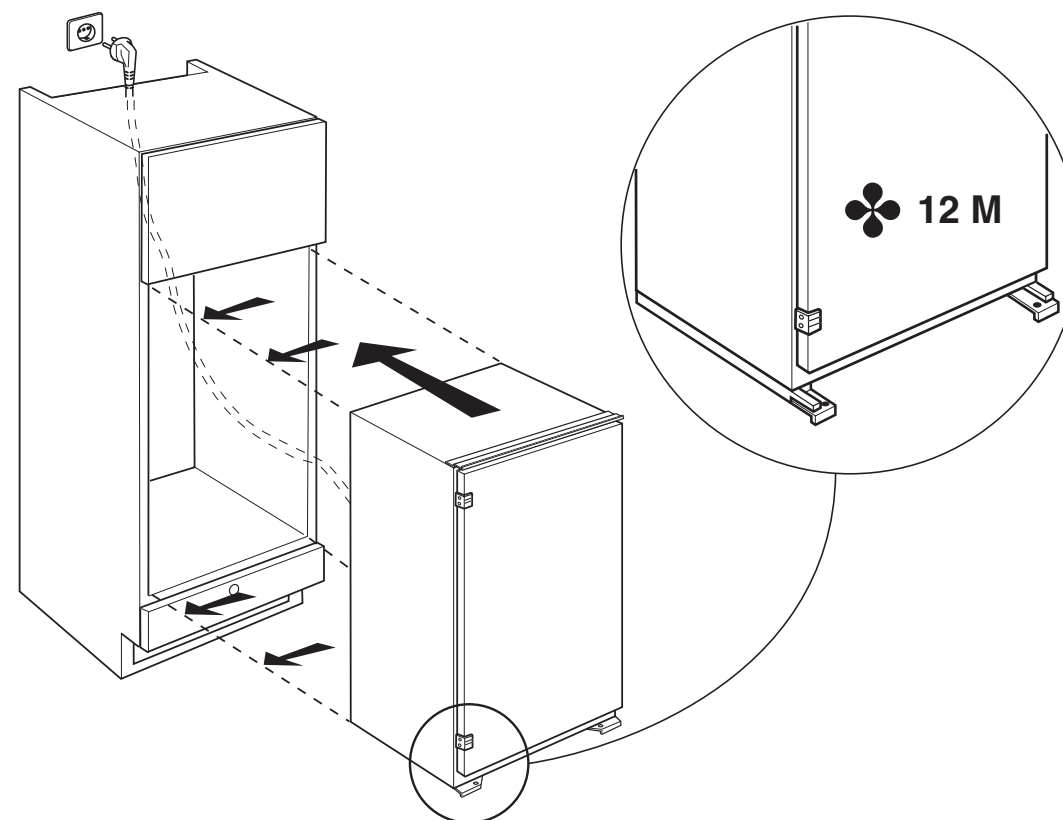
**4**



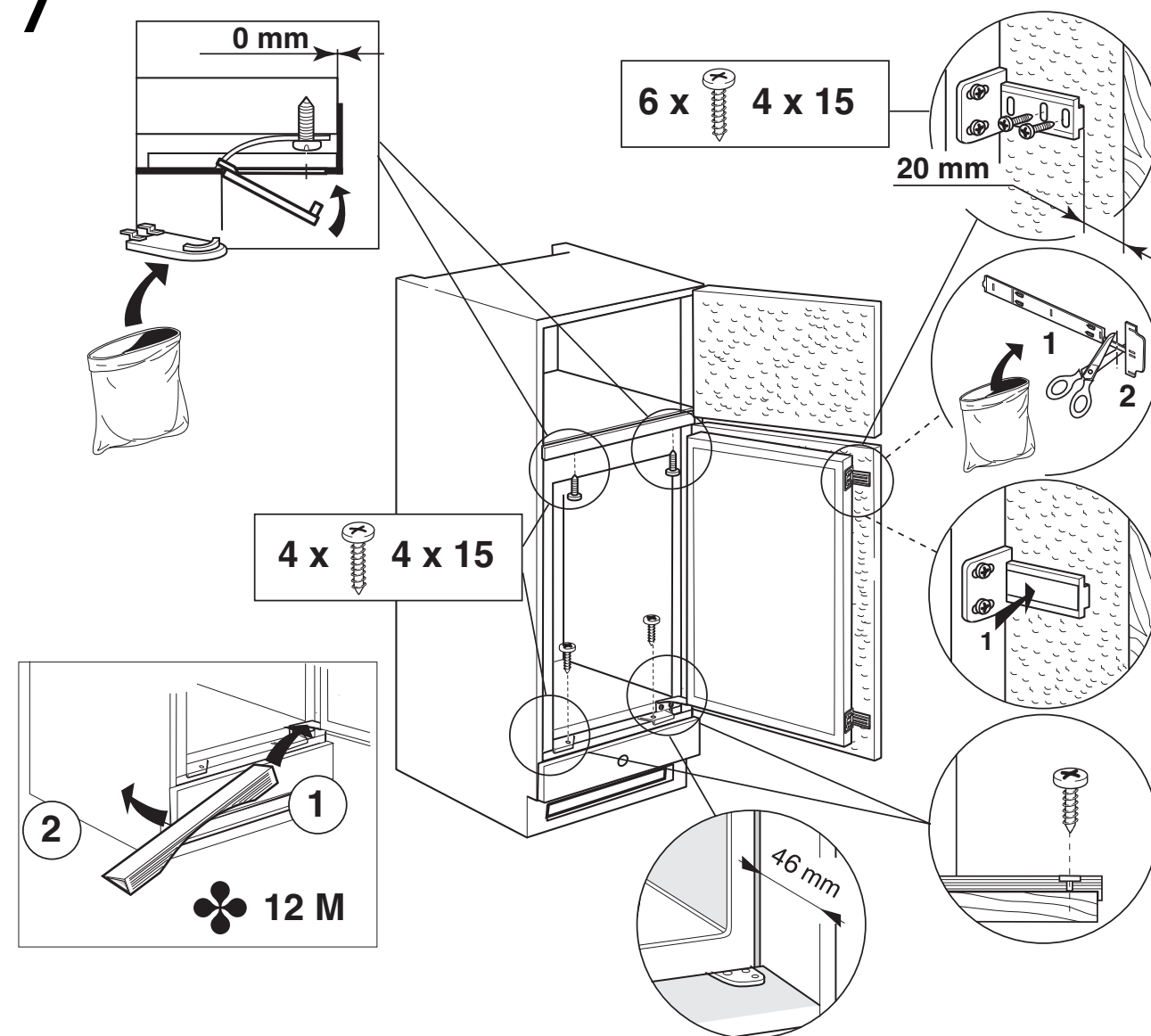
5



6

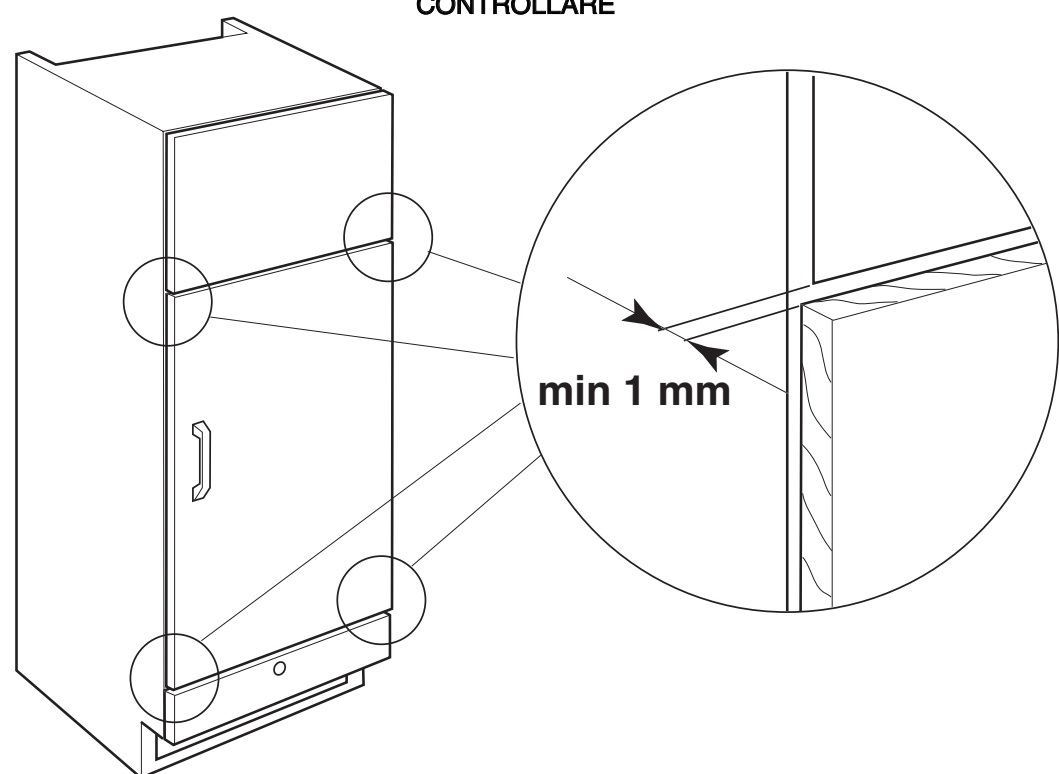


7



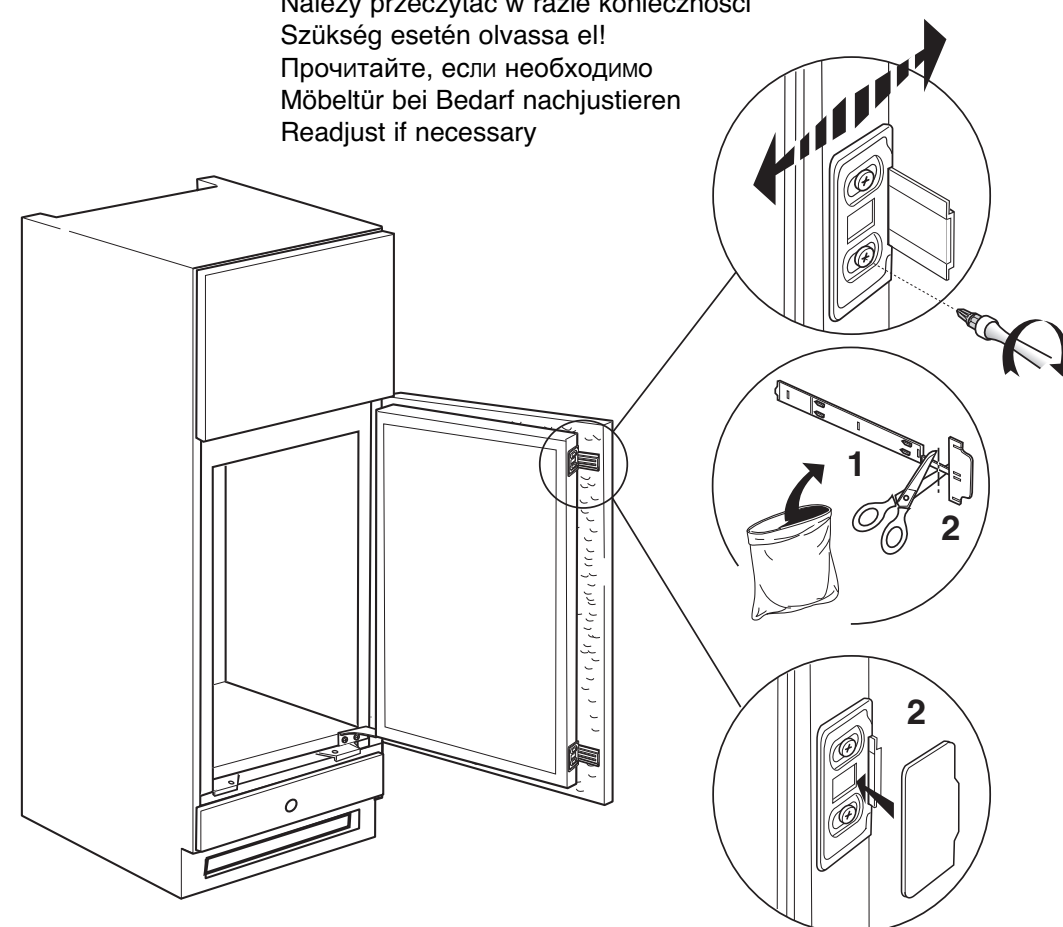
8

PRÜFEN  
CHECK  
CONTROLLER  
CONTROLLEREN  
CONTROLLARE

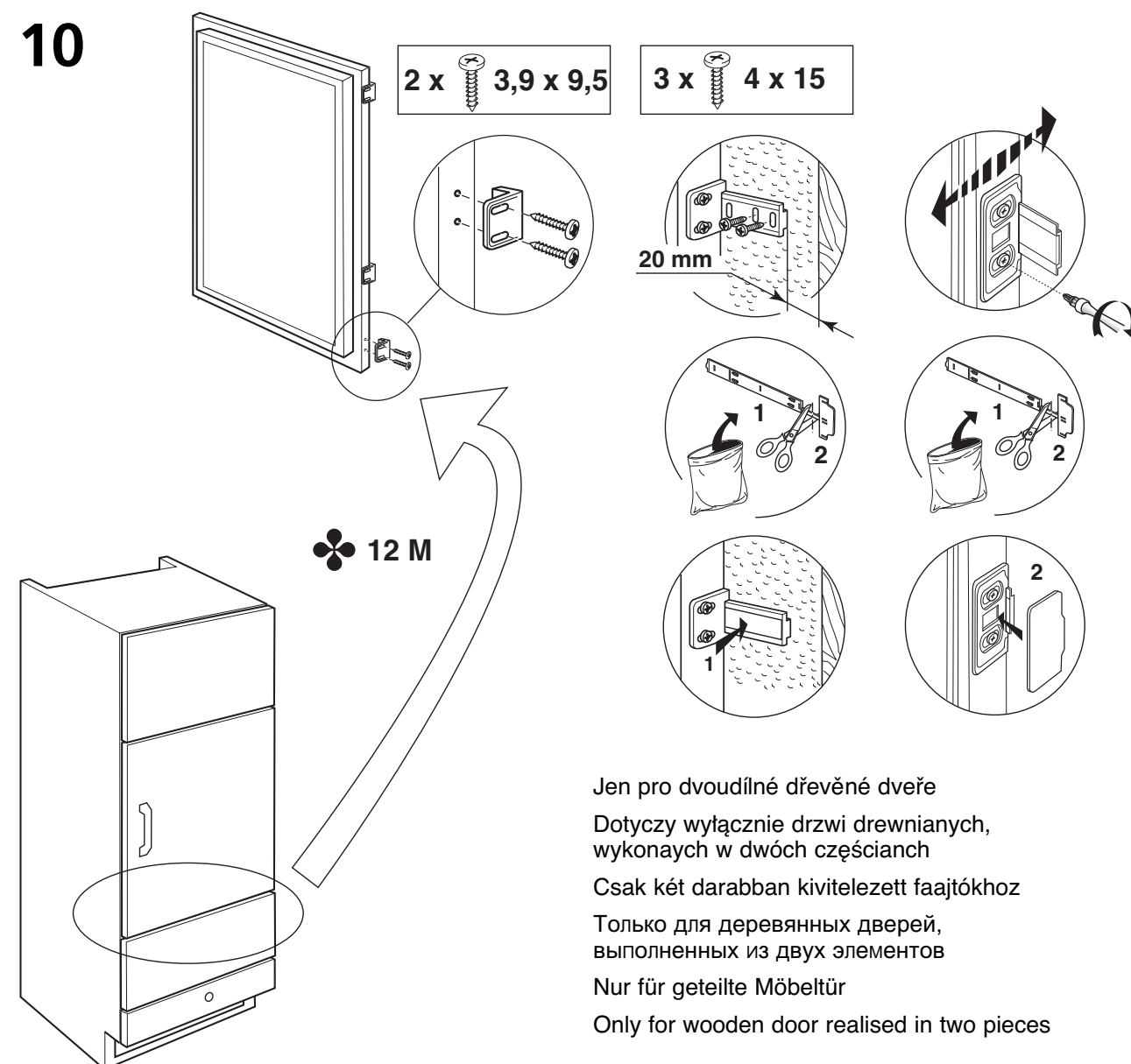


9

Čtete jen v případě potřeby  
Należy przeczytać w razie konieczności  
Szükség esetén olvassa el!  
Прочитайте, если необходимо  
Möbeltür bei Bedarf nachjustieren  
Readjust if necessary



10



Jen pro dvoudílné dřevěné dveře  
Dotyczy wyłącznie drzwi drewnianych,  
wykonanych w dwóch częściach  
Csak két darabban kivitelezett faajtókhöz  
Только для деревянных дверей,  
выполненных из двух элементов  
Nur für geteilte Möbeltür  
Only for wooden door realised in two pieces