

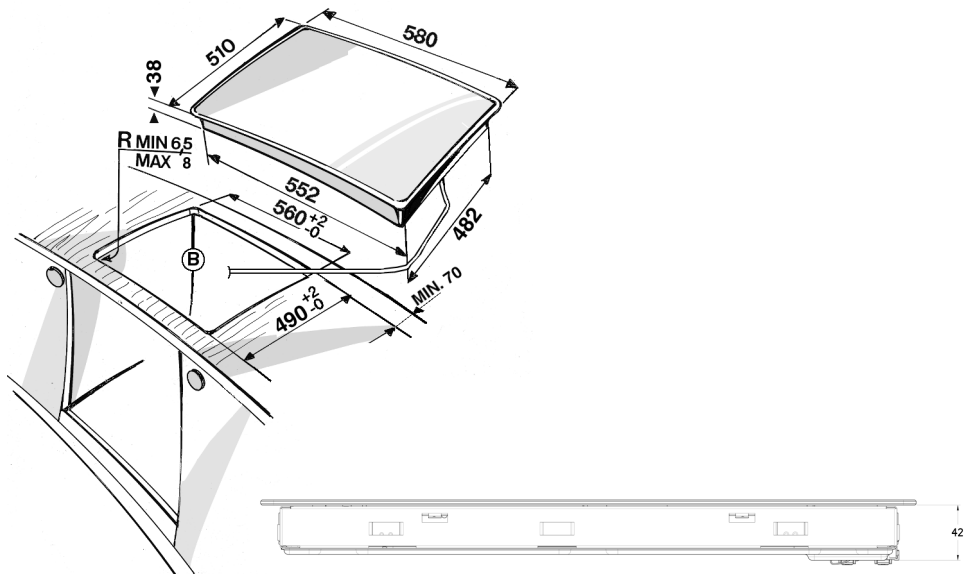
1. Sálavá varná zóna Ø 180
2. Sálavá varná zóna Ø 210
3. Sálavá varná zóna Ø 145
4. Sálavá varná zóna Ø 145
5. Displej

Důležité upozornění:

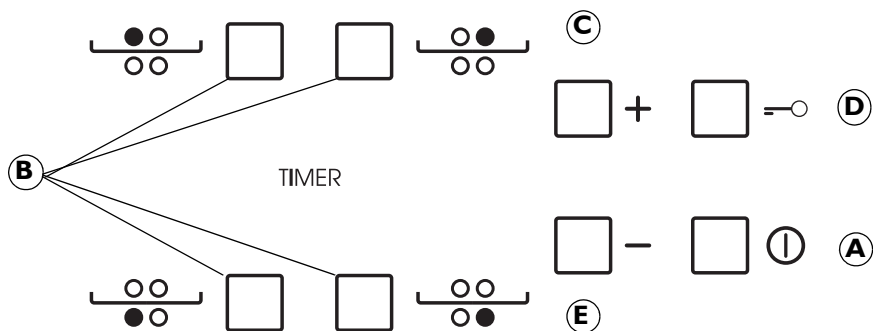
Chcete-li zabránit nenapravitelnému poškození sklokeramické desky, nepoužívejte:

- nádoby, které nemají dokonale rovné dno;
- kovové hrnce se smaltovaným dnem.

Případné estetické závady (škrábance, kruhy apod.) je nutné nahlásit již při instalaci.

ROZMĚRY VARNÉ DESKY (mm)


Type PLEAT 230 V ~ /400 V 3 N ~ 50 Hz 6,2 kW



A	Zapnutí/vypnutí	C-E	Zvýšení a snížení tepelného výkonu
B	Volba varných zón a časovač	D	Tlačítko zablokování varné desky

Při první instalaci provede ovládací panel asi na 1 vteřinu funkční kontrolu, a pak se automaticky nastaví do funkce “Zablokování varné desky”.



Podržetím tlačítka “D” funkci vypnete, zazní zvukový signál a příslušná kontrolka zhasne.
POZNÁMKA: V případě resetu spotřebiče uvedený postup zopakujte.

Pro zapnutí varné desky se musí držet stlačené tlačítko “A” po dobu asi 2 vteřin. Na 4 displejích varných zón se zobrazí “0”. Jestliže do 20 vteřin nezapnete žádnou varnou zónu, varná deska se z bezpečnostních důvodů sama automaticky vypne.

Stiskněte jedno z tlačítek “B” podle varné zóny, kterou chcete používat.



Zvolte varný výkon pomocí tlačítek “E” nebo “C”. Další volitelné nastavení je od 1 - 9. Stiskněte současně tlačítka +/- k vymazání všech nastavení.

Jestliže znovu stisknete tlačítko “+” po dosažení stupně 9, zapne se funkce “Rychlý ohřev” a na displeji se zobrazí písmeno “A”.

DŮLEŽITÉ UPOZORNĚNÍ: po nastavení požadovaného tepelného výkonu se ovládání po 10 vteřinách vypne. Chcete-li změnit výkon, je nutné znovu stisknout tlačítka volby “B”, a změnit výkon stisknutím tlačítek “E” nebo “C”.

K nastavení funkce Časovače zvolte požadovanou varnou zónu a stupeň výkonu, znovu stiskněte tlačítko varné zóny a na displeji příslušné varné zóny se rozsvítí světelný puntík.

TIMER

Na 2 displejích se objeví blikající “00”, stiskněte tlačítka “C” nebo “E” ke změně času od 1 do 99.

DŮLEŽITÉ UPOZORNĚNÍ: po 10 vteřinách se na displeji časovače zobrazí stupeň výkonu dalších varných zón. K zobrazení zbývajících času dvakrát stiskněte varnou zónu s časovačem.

Funkce **ZABLOKOVÁNÍ VARNÉ DESKY** se zapne stiskem tlačítka “D”, až se rozsvítí kontrolka nad tlačítkem funkce. Tato funkce blokuje všechna tlačítka s výjimkou tlačítka pro zapnutí a vypnutí varné desky “A”. Funkce zůstává zapnutá i po vypnutí a opětovném zapnutí varné desky a může se vypnout opětovným stlačením tlačítka “D”, dokud kontrolka nad tlačítkem nezhasne.



SIGNALIZACE ZBYTKOVÉHO TEPLA

H Po vypnutí varné zóny zůstane kontrolka zbytkového tepla “H” zapnutá, nebo střídavě bliká s “0”, dokud teplota varné desky neklesne pod přijatelnou bezpečnou hranici.

DŮLEŽITÉ UPOZORNĚNÍ: Z bezpečnostních důvodů je varná deska vybavena automatickou funkcí vypnutí. Při dlouhodobém používání stejného tepelného výkonu se varná zóna automaticky vypne (např. po zhruba 1 hodině na maximálním tepelném výkonu se varná zóna vypne).