

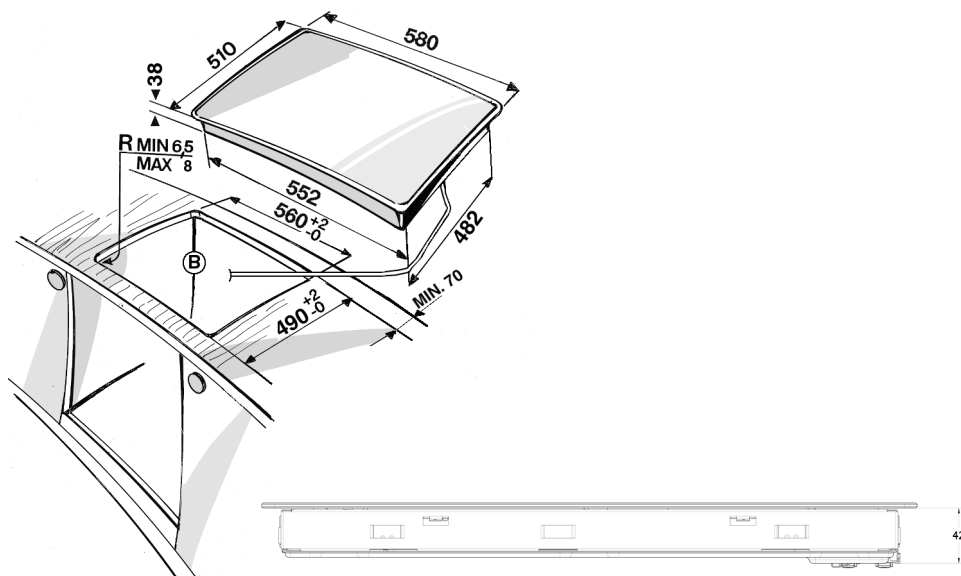
1. Sálavá varná zóna Ø 145
2. Sálavá dvojité varná zóna Ø 180
3. Sálavá varná zóna Ø 145
4. Sálavá dvojité oválná varná zóna
5. Displej

**Důležité upozornění:**

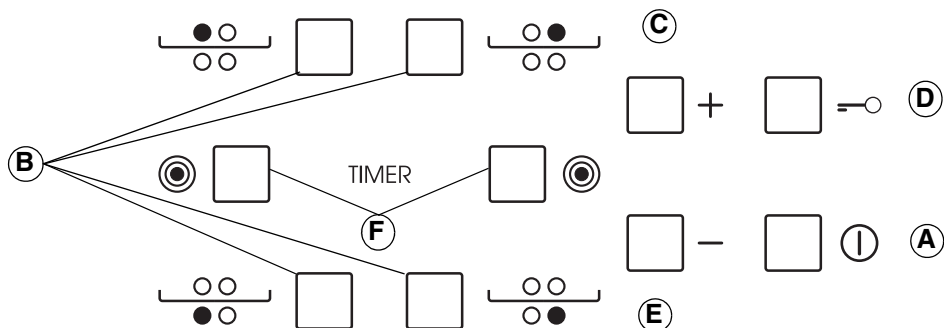
**Chcete-li zabránit nenapravitelnému poškození sklokeramické desky, nepoužívejte:**

- nádoby, které nemají dokonale rovné dno;
- kovové hrnce se smaltovaným dnem.

Případné estetické závady (škrábance, kruhy apod.) je nutné nahlásit již při instalaci.

**ROZMĚRY VARNÉ DESKY (mm)**


**Type PLEAT 230 V ~ /400 V 3 N ~ 50 Hz 6,0 kW**



<b>A</b>	Zapnutí/vypnutí	<b>D</b>	Tlačítko zablokování varné desky
<b>B</b>	Volba varných zón a časovač	<b>F</b>	Zapnutí/vypnutí vícekruhové varné zóny
<b>C-E</b>	Zvýšení a snížení tepelného výkonu		

—○ Při první instalaci provede ovládací panel asi na 1 vteřinu funkční kontrolu, a pak se automaticky nastaví do funkce "Zablokování varné desky".

—○ Podržení tlačítka "D" funkci vypnete, zazní zvukový signál a příslušná kontrolka zhasne. **POZNÁMKA:** V případě resetu spotřebiče uvedený postup zopakujte.

Pro zapnutí varné desky se musí držet stlačené tlačítko "A" po dobu asi 2 vteřin. Na 4 displejích varných zón se zobrazí "0". Jestliže do 20 vteřin nezapnete žádnou varnou zónu, varná deska se z bezpečnostních důvodů sama automaticky vypne.

Stiskněte jedno z tlačítek "B" podle varné zóny, kterou chcete používat.

ⓘ Zvolte varný výkon pomocí tlačítek "E" nebo "C". Další volitelné nastavení je od 1 - 9. Stiskněte současně tlačítka +/- k vymazání všech nastavení.

Jestliže znovu stisknete tlačítko "+" po dosažení stupně 9, zapne se funkce "Rychlý ohřev" a na displeji se zobrazí písmeno "A".

**DŮLEŽITÉ UPOZORNĚNÍ:** po nastavení požadovaného tepelného výkonu se ovládání po 10 vteřinách vypne. Chcete-li změnit výkon, je nutné znovu stisknout tlačítka volby "B", a změnit výkon stisknutím tlačítek "E" nebo "C".

**VÍCEKRUHOVÁ ZÓNA:** Po zvolení požadované zóny a nastavení výkonu (podle popisu v předchozí části) stiskněte tlačítko "F", ukazatel nad tlačítkem se rozsvítí a přídatná zóna se zapne. Vícekruhovou zónu lze použít pouze v následujících případech:

- ⊙
- 1) Varná zóna je vícekruhová;
  - 2) Zvolený teplotní stupeň musí být vyšší než 0.
- Chcete-li vícekruhovou zónu vypnout, stiskněte tlačítko "B" požadované zóny a stiskněte opět tlačítko "F".

K nastavení funkce Časovače zvolte požadovanou varnou zónu a stupeň výkonu, znovu stiskněte tlačítko varné zóny a na displeji příslušné varné zóny se rozsvítí světelný puntík.

TIMER Na 2 displejích se objeví blikající "00", stiskněte tlačítka "C" nebo "E" ke změně času od 1 do 99.

**DŮLEŽITÉ UPOZORNĚNÍ:** po 10 vteřinách se na displeji časovače zobrazí stupeň výkonu dalších varných zón. K zobrazení zbývajících času dvakrát stiskněte varnou zónu s časovačem.

Funkce **ZABLOKOVÁNÍ VARNÉ DESKY** se zapne stiskem tlačítka "D", až se rozsvítí kontrolka nad tlačítkem funkce. Tato funkce blokuje všechna tlačítka s výjimkou tlačítka pro zapnutí a vypnutí varné desky "A". Funkce zůstává zapnutá i po vypnutí a opětovném zapnutí varné desky a může se vypnout opětovným stlačením tlačítka "D", dokud kontrolka nad tlačítkem nezhasne.

#### SIGNALIZACE ZBYTKOVÉHO TEPLA

H Po vypnutí varné zóny zůstane kontrolka zbytkového tepla "H" zapnutá, nebo střídavě bliká s "0", dokud teplota varné desky neklesne pod přijatelnou bezpečnou hranici.

**DŮLEŽITÉ UPOZORNĚNÍ:** Z bezpečnostních důvodů je varná deska vybavena automatickou funkcí vypnutí. Při dlouhodobém používání stejného tepelného výkonu se varná zóna automaticky vypne (např. po zhruba 1 hodině na maximálním tepelném výkonu se varná zóna vypne).