




DŮLEŽITÉ BEZPEČNOSTNÍ INFORMACE

Tato příručka obsahuje důležité pokyny k bezpečnosti, používání a údržbě vaší nové varné desky. Přečtěte si prosím pozorně uvedené informace a příručku uložte na snadno přístupné místo, abyste ji mohli i nadále používat.

Rady a upozornění

- UPOZORNĚNÍ: Tato varná deska plně vyhovuje všem bezpečnostním předpisům a zákonům o elektromagnetické kompatibilitě.** I přesto by se měly osoby s KARDIOSTIMULÁTORY zdržovat v dostatečné vzdálenosti od tohoto spotřebiče. Není totiž možné zaručit, že všechny přístroje (pacemaker) na trhu vyhovují normám, podle kterých tato varná deska byla testována, a proto nelze zcela vyloučit nebezpečné rušení.
- Likvidace obalového materiálu: žádné části obalového materiálu nevyhazujte do okolního prostředí, ale zlikvidujte je podle platných místních předpisů.
- Tato varná deska je určena výlučně k přípravě jídel v domácnosti. Jiný způsob využití je zakázán. Výrobce odmítá jakoukoli odpovědnost za škody vzniklé nevhodným použitím.
- Tento spotřebič nesmějí používat osoby (včetně dětí) se sníženými fyzickými, smyslovými nebo duševními schopnostmi, ani osoby bez patřičných znalostí a zkušeností, s výjimkou situace, kdy na tyto osoby dohlíží, nebo jim radí jiná osoba odpovědná za jejich bezpečnost.
- Varné zóny se při použití zahřívají na vysokou teplotu: dávejte proto pozor a nedovolte dětem, aby se k varné desce přibližovali; mohly by se spálit nebo opařit.
- Ukazatel "H"** na ovládacím panelu znamená "zbytkové teplo" u příslušné varné zóny: teplota varné zóny je vyšší než 60 °C, a proto se této až do zhasnutí písmene "H" varné zóny nedotýkejte, ani na ni nepokládejte žádné předměty.
- Jestliže se povrch **varné desky poškodí** (prasklé nebo proražené sklo), spotřebič nepoužívejte a ihned se obraťte na servisní středisko.
- Případné opravy nebo zásahy smí provádět pouze kvalifikovaný technik.
- Tato varná deska je vybavena **tepelnou ochranou** k ochraně vnitřních obvodů varné desky před vysokou teplotou způsobenou vnějšími zdroji tepla (např. troubou instalovanou pod ní). Jestliže teplota elektronických obvodů

přesáhne bezpečnou mez, tepelná ochrana zareaguje a automaticky varnou desku vypne. Na displeji se zobrazí chybové hlášení (viz část "Jak odstranit poruchu"). Jakmile teplota klesne na bezpečné hodnoty, lze varnou desku opět normálně používat.

- Před použitím zkontrolujte, zda jsou varné zóny a dna hrnců suché.
- Na varné zóny nepokládejte **kovové předměty** jako kuchyňské náčiní (nože, vidličky, naběračky...), pokličky nebo jiné, protože by se mohly zahřát.
- Doporučujeme neustále sledovat přípravu jídel, při které se používají **vroucí oleje nebo tuky**, protože by se mohly vznítit. V případě vzplanutí oleje nikdy nelijte na olej vodu: vypněte varnou desku a okamžitě přikryjte hrnec pokličkou; nechte ho vychladnout na varné zóně. Olej pak zlikvidujte podle platných předpisů.
- Po skončení vaření stiskněte tlačítko .

Před použitím

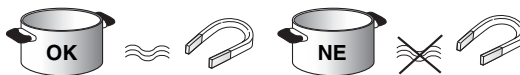


Důležité upozornění: Jestliže hrnce nemají správné rozměry, varné zóny se nezapnou.

Používejte pouze hrnce se symbolem "INDUCTION SYSTEM" (viz vedlejší obrázek).

Před zapnutím varné desky postavte nádobu na požadovanou varnou zónu.









Staré nádoby:



Ke kontrole vhodnosti nádoby pro indukční varnou desku použijte magnet: pokud nádoby nereagují na magnet, nejsou pro tuto desku vhodné.

- Zkontrolujte, zda dno hrnce není drsné, protože by mohlo poškrábat povrch varné desky. Zkontrolujte nádobí.
- Nestavte na zapnutou varnou zónu prázdné hrnce, především smaltované nebo hliníkové nádoby. Dno hrnce a povrch sklokeramické varné desky by se mohly poškodit.
- Nikdy nestavte horké hrnce a pánve na povrch ovládacího panelu varné desky. Mohl by se poškodit.

Doporučené průměry dna nádoby

 XL	Ø 26 cm		Ø 17 cm → 26 cm	 M	Ø 18 cm		Ø 12 cm → 18 cm
 L	Ø 21 cm		Ø 14 cm → 21 cm	 S	Ø 14,5 cm		Ø 9 cm → 14,5 cm



INSTALACE a PŘIPOJENÍ K ELEKTRICKÉ SÍTI

Instalaci musí provést kvalifikovaný odborník podle platných předpisů týkajících se instalace a bezpečnosti. Výrobce odmítá jakoukoli odpovědnost za zranění osob a zvířat nebo poškození majetku vzniklé nedodržením výše uvedených předpisů.

Elektrická připojení

- Elektrické připojení varné desky musí být provedeno před jejím připojením k síti.
- Elektrické připojení musí být provedeno v souladu s předpisy místního dodavatele elektrické energie.
- Zkontrolujte, zda napětí uvedené na typovém štítku na dně spotřebiče odpovídá napětí ve vašem bytě.
- Uzemnění spotřebiče je podle zákona povinné: použijte vodiče odpovídající velikosti (včetně uzemňovacího vodiče).
- Pro připojení k elektrické síti použijte typ kabelu H05 RR -F podle tabulky "Napájecí napětí".



Napájecí kabel musí být tak dlouhý, aby umožnil varnou desku z pracovní desky vytáhnout, a musí být umístěn tak, aby nedošlo k jeho přehřátí při dotyku se spodní částí desky. **Nepoužívejte prodlužovací šňůry.**

Napájecí napětí

Vodiče	Počet x rozměr
230 V ~ + ⊕	3 X 4 mm ²
230-240 V ~ + ⊕	3 X 4 mm ² (pouze Austrálie)
230 V 3 ~ + ⊕	4 X 1,5 mm ²
400 V 3 N ~ + ⊕	5 X 1,5 mm ²
400 V 2 N ~ + ⊕	4 X 1,5 mm ²



Pokud je varná deska již vybavena napájecím kabelem, dodržujte pokyny na štítku připevněném k napájecímu kabelu. Připojení k pevné síti proveďte pomocí vícepólového vypínače s minimální vzdáleností mezi kontakty 3 mm.

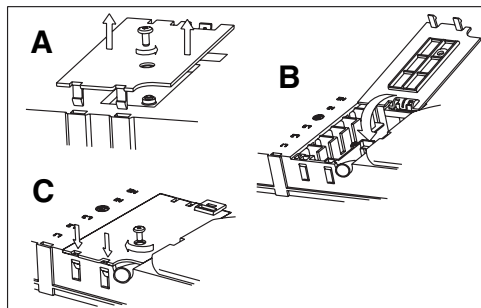
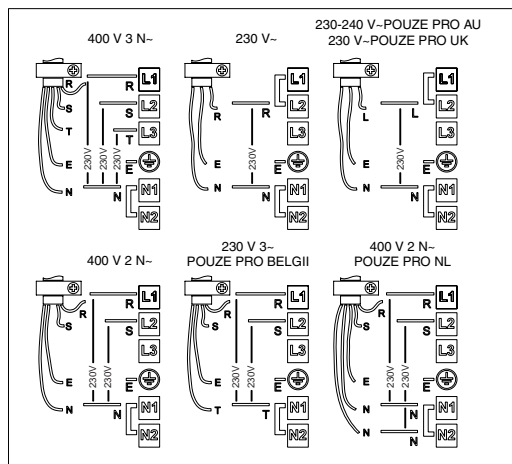
Připojení ke svorkovnici

Žlutozelený uzemňovací vodič musí být připojen ke svorce se symbolem ⊕. Tento vodič musí být delší než ostatní vodiče.

1. Sejměte kryt svorkovnice (A) vyšroubováním šroubu a zasuňte kryt do závěsu (B) svorkovnice.
2. Odstraňte asi 70 mm izolačního pláště napájecího kabelu.
3. Odstraňte asi 10 mm izolačního pláště vodičů. Pak napájecí kabel zasuňte do držáku kabelu a vodiče připojte ke svorkovnici, jak je uvedeno na schématu zapojení, umístěném v blízkosti této svorkovnice.
4. Napájecí kabel připevněte pomocí držáku kabelu.
5. Zavřete kryt (C) a přišroubujte ho opět ke svorkovnici pomocí předtím vyšroubovaného šroubu - bod (1).



Při každém připojení k napájecí síti proveďte varná deska několikaveršnovou automatickou kontrolu.



Instalace a připevnění

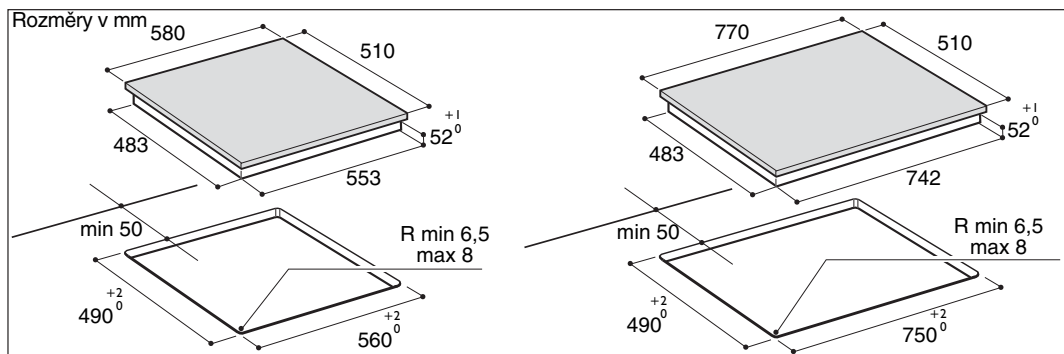


Odpovědnost za případné škody vzniklé nesprávnou instalací má pracovník, který desku instaloval.

K zajištění správného provozu musí být deska instalována na dokonale rovnou opěrnou plochu.

Rozměry výřezu jsou dole na obrázku.

Pracovní plocha musí mít tloušťku mezi 20 -50 mm. Pokud je to nutné, musíte pracovní desku a skříňku seříznout. Z otvoru odstraňte všechny odřezky, protože by mohly ohrozit provoz spotřebiče.

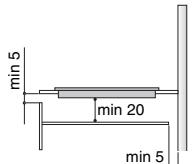


Při takové instalaci varné desky, kdy je zarovnaná s pracovní plochou nebo při instalaci do pracovní plochy z mramoru se obraťte na servis, kde získáte instalační soupravu a potřebné informace.

- 4812 310 19277 SADA instalace desky do mramoru.
- 4801 211 00112 SADA instalace desky do úrovně.

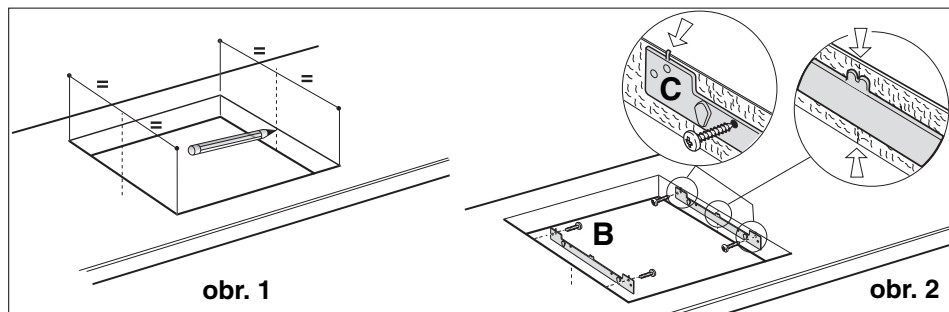
K zajištění správného provozu musí být deska instalována na dokonale rovnou opěrnou plochu. Pracovní plocha musí mít tloušťku mezi 20-50 mm. Pokud je to nutné, musíte pracovní desku a skříňku seříznout. Z otvoru odstraňte všechny prach, protože

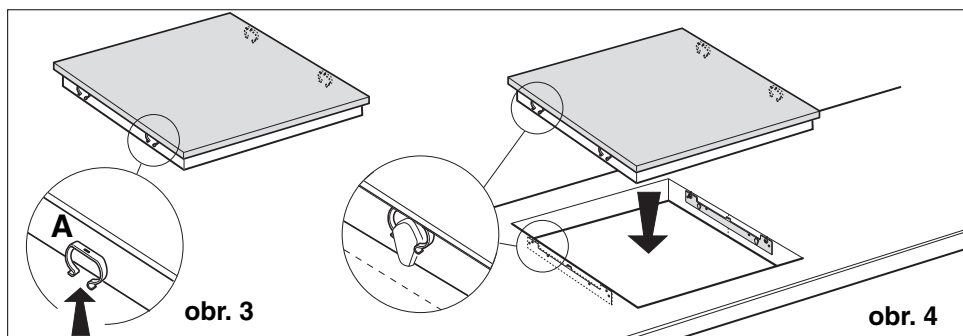
by mohl ohrozit provoz spotřebiče. Vzdálenost mezi spodní stranou indukční varné desky a skříňkou (nebo oddělovacím panelem) musí odpovídat rozměrům vedle na obrázku. Jestliže vedle varné desky stojí vysoká sestava nábytku, musí být jeho vzdálenost od okraje varné desky alespoň 100 mm.



Montáž profit

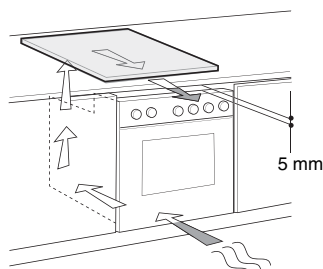
1. Pokud nejsou svorky již nasazené, umístěte po obvodu rámu varné desky do příslušných otvorů svorky (A) obr. 3.
2. Vyměřte střed svislých stran výřezu (obr. 1).
3. Vystředte držáky (C) na střed svislých stran a vyrovnejte horní stranu držáků s povrchem pracovní desky (obr. 2).
4. Přišroubujte je pomocí 4 přiložených šroubů (B) do již připravených otvorů.
5. Varnou desku zasadte do výřezu tak, aby se svorky (A) zablokovaly v příslušném umístění (obr. 4).





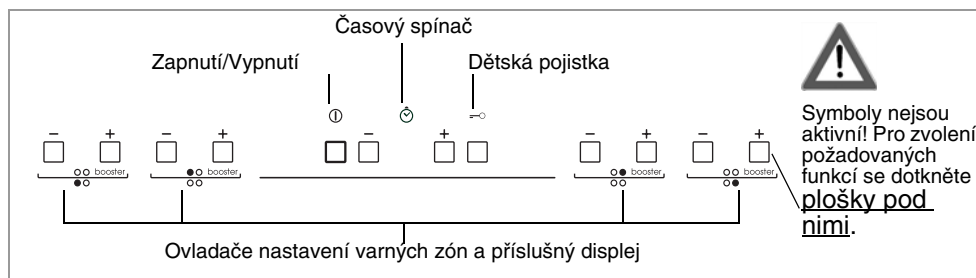
! Montáž desky nad troubu:

- Pokud se varná deska instaluje nad troubu (naší výroby), ujistěte se, že je vybavena systémem chlazení a dodržte vzdálenosti uvedené vedle na obrázku.
- Mezi varnou desku a troubu nekládejte žádné materiály (vzpěry, panely, úhelníky materiály).



NÁVOD K POUŽITÍ

Ovládací panel



Zapnutí/vypnutí varné desky

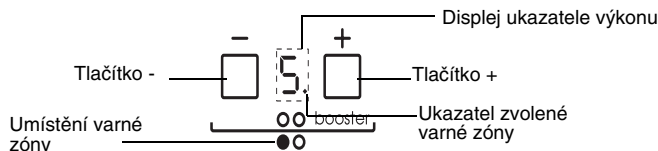
K zapnutí varné desky stiskněte na asi 2 vteřiny tlačítko ①, až se rozsvítí displeje varných zón. Desku vypnete stisknutím stejného tlačítka, až displej zhasne. Všechny varné zóny se vypnou.

Jestliže jste již varnou desku použili, ukazatel zbytkového tepla "H" bude svítit tak dlouho, dokud se varné zóny neochladí.



Pokud do 10 sekund po zapnutí varné desky nezvolíte žádnou funkci, deska se automaticky vypne.

Zapnutí a nastavení varné zóny

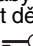


Po zapnutí varné desky a umístění nádoby na zvolenou zónu nastavíte výkon pomocí tlačítka +. Po zapnutí se na displeji zobrazí stupeň 5. Každá varná zóna má různé stupně výkonu, které můžete nastavit pomocí tlačítka +/-, od stupně "1": minimální výkon, do "9": maximální výkon. Některé varné zóny mají funkci rychlého varu (Booster), signalizovaný na displeji písmenem "P".

Vypnutí varné zóny

Zvolte varnou zónu k vypnutí stisknutím tlačítka "+" nebo "-" (puntík dole vpravo u ukazatele výkonu zobrazený na displeji). Stiskněte tlačítko "-", až nastavíte stupeň "0". Varnou zónu můžete také vypnout současným stisknutím tlačítek "+" a "-". Varná zóna se vypne a objeví se ukazatel "H" zbytkového tepla.

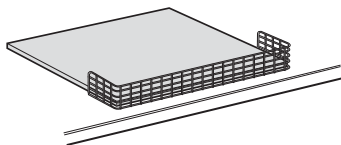
Dětská pojistka

Funkce dětské pojistky úplně zablokuje ovládání varné desky, aby ji děti nemohly náhodně zapnout. Chcete-li zapnout dětskou pojistku, stiskněte na 3 vteřiny tlačítko : zapnutí je signalizováno zvukovým signálem a světelným ukazatelem pod symbolem klíče. Ovládací panel je zablokovaný s výjimkou funkce vypnutí. Zablokování ovládacího panelu vypnete zopakováním postupu zapnutí. Světelný puntík zhasne a varná deska je opět zapnutá.



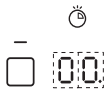
Voda z čištění, tekutiny vyteklé z hrnce nebo jakékoli předměty položené na tlačítku pod symbolem mohou způsobit neúmyslné zapnutí nebo vypnutí funkce dětské pojistky.

DOPLNĚK pro ochranu dětí AMH122



Tento doplněk je k dostání v servisním středisku s kódem 481931018436.

Časový spínač (Timer)



Časový spínač je časový vypínač, který umožňuje nastavit dobu vaření na maximální čas 99 minut (1 hodina a 39 minut) pro pouze jednu určitou varnou zónu.

Zvolte varnou zónu, kterou chcete nastavit pomocí časového spínače (vpravo dole u ukazatele stupně výkonu na displeji se objeví světelný puntík), pak nastavte požadovaný čas pomocí tlačítek "+" a "-" funkce časového spínače (viz obrázek nahoře). Za několik vteřin od posledního dotknutí začne časový spínač odpočítávat čas (puntík volby varné zóny

Funkce rychlého varu (Booster)

Tuto funkci mají jen některé varné zóny. Funkce umožňuje maximální využití výkonu varné desky (např. k rychlému uvedení vody do varu). K aktivaci funkce stiskněte tlačítko "+", až se na displeji zobrazí "P", nebo po zapnutí varné desky stiskněte přímo tlačítko "-" k dané varné zóně. I v tomto případě se na displeji objeví "P". Po 10 minutách používání funkce booster přístroj automaticky přepne varnou zónu na úroveň 9.

začne blikat). Po uplynutí nastaveného času zazní zvukový signál a varná zóna se automaticky vypne. K vypnutí časového spínače stiskněte tlačítko "-", až se na displeji objeví "0:0", nebo stiskněte současně tlačítka "+" a "-" časového spínače.



Pozor! Časový spínač můžete nastavit vždy jen pro jednu určitou varnou zónu.

Minutka

Minutku lze použít pouze v případě, že není varná deska zapnutá, a umožňuje nastavení maximálního času 99 hodin.

Stiskněte tlačítko "+" umístěné pod ukazateli časového spínače: na displeji se objeví minuty k nastavení.

Zvolte požadovaný čas tlačítky + a -.

Za několik vteřin se spustí odpočítávání nastaveného času a po jeho uplynutí se zapne zvukový signál.




Pozor! Funkci minutky lze použít pouze s vypnutým spotřebičem a zapnutí varné desky má za následek zrušení minutky.

Upozornění ovládacího panelu

Ukazatel zbytkového tepla

Varná deska je vybavena ukazatelem zbytkového tepla pro každou varnou zónu. Tento ukazatel signalizuje, které varné zóny dosud nevychladily na bezpečnou teplotu.

Jestliže se na displeji zobrazí , je varná zóna ještě teplá. Na varné zóně s tímto ukazatelem můžete například udržet jídlo teplé, nebo rozehřát máslo. Po ochlazení varné zóny displej zhasne.

Ukazatel nesprávné nebo chybějící nádoby

Varná deska je vybavena automatickým systémem ke zjištění nádoby na všech varných zónách. Jestliže systém nádobu nezjistí, displej se stupněm výkonu varné zóny bliká. Zkontrolujte, zda je nádoba správně umístěná a zda má požadované vlastnosti uvedené v části "Před použitím".



ÚDRŽBA

Údržba a čištění

Doporučujeme čistit varnou desku po každém použití, aby se povrch nepoškodil, a nevznikaly usazeniny nečistot, které se pak obtížně odstraňují. Před čištěním vždy zkontrolujte, zda jsou varné zóny vypnuté a ukazatel zbytkového tepla ("H") je zhasnutý.



- Nepoužívejte čisticí přístroje na páru.
- Pravidelně kontrolujte, zda není prach pod spotřebičem, v místě vstupu chladicího vzduchu u výstupních otvorů. Prach by mohl bránit pravidelnému větrání a chlazení elektronického systému a snižovat tak účinnost varné desky.

Při čištění postupujte takto:

1. k čištění použijte čistý hadřík, savý kuchyňský papír a nebo speciální prostředky na čištění sklokeramických varných desek. Nikdy nepoužívejte houbičky s drsným povrchem anebo kovové drátěnky.
2. Potřísněná místa je třeba vyčistit hned, než se nečistota připeče. Cukr nebo potraviny s vysokým obsahem cukru poškozují varnou desku a je nutné je ihned odstranit pomocí škrabky na sklo. Pozor! Škrabka na sklo má nabroušené ostří, proto s ní zacházejte opatrně.
3. Případné připečené nečistoty odstraňte škrabkou nebo speciálními prostředky.
4. Sůl, cukr a písek mohou povrch varné desky poškrábat: jejich případné zbytky ihned z desky odstraňte.

Jak odstranit poruchu

- Před zavoláním do zákaznického servisu:
- pozorně si přečtěte a dodržujte pokyny v části "Návod k použití";
- Připojte varnou desku k elektrické síti a zkontrolujte, zda nedošlo k vypadku proudu.
- Po vyčištění varnou desku pečlivě osušte.
- Jestliže se po zapnutí varné desky na displeji zobrazí alfanumerické kódy, postupujte podle následující tabulky.

CHYBOVÝ KÓD	POPIS	MOŽNÉ PŘÍČINY	ODSTRANĚNÍ ZÁVADY
Varná deska se vypne a po 30 sekundách vydává akustický signál každé 4 sekundy.	Stálý tlak na ovládacím panelu.	Voda nebo kuchyňské náčiní na ovládacím panelu.	Vyčistěte ovládací panel.
C81, C82	Ovládací panel zhasnul z důvodu příliš vysoké teploty.	Vnitřní teplota elektronických částí je příliš vysoká.	Počkejte s dalším použitím, až se varná deska ochladí.
F42 nebo F43	Připojení varné desky nemá správné napětí.	Čidlo zjistilo jiné napětí, než je připojovací napětí.	Odpojte varnou desku od elektrické sítě a zkontrolujte připojení.
F12, F21, F25, F36, F37, F40, F47, F56, F58, F60	Zavolejte do servisu a sdělte zobrazený chybový kód.		



Důležité upozornění: Pokud se po použití sklokeramické varné desky nepodaří desku vypnout, ihned vytáhněte přírodní kabel z elektrické zásuvky nebo desku odpojte od sítě.

Servis

Než se spojíte se servisem:

- Pokuste se problém vyřešit sami (viz "Jak odstranit poruchu").
- Vypněte spotřebič, počkejte 30 vteřin a opět ho zapněte. Zkontrolujte, zda porucha stále trvá.

Projevuje-li se závada i po provedení výše uvedených úkonů, zavolejte do nejbližšího servisního střediska.

Sdělte:

- stručný popis poruchy;
- přesný typ a model spotřebiče;
- servisní číslo (číslo za slovem Service na typovém štítku) je uvedeno na spodní straně varné desky nebo v záruční příručce;
- svoji úplnou adresu a telefonní číslo.

Jestliže je oprava nutná, obraťte se na servisní středisko uvedené v záruce.



Nedodržení výše uvedených pokynů může mít za následek ohrožení bezpečnosti a kvality spotřebiče.

Typový štítek s údaji o spotřebiči



✓ RADY PRO UŽIVATELE

Rady k úspoře elektrické energie

Chcete-li dosáhnout nejlepších výsledků:

- Používejte nádoby s průměrem dna stejným, jako je průměr varné zóny.
- Používejte pouze hrnce a pánve s rovným dnem.
- Je-li to možné, používejte při vaření pokličku.
- Zeleninu, brambory apod. vařte v malém množství vody ke zkrácení doby vaření na co nejkratší dobu.
- Používejte tlakový hrnec, ušetří vám ještě více energie a času.
- Hrnec postavte do středu varné oblasti vyznačené na varné desce.

Rady k ochraně životního prostředí

Obal

Balící materiál je zcela recyklovatelný a je označen recyklačním symbolem. ♻

Domácí elektrospotřebiče

Tento spotřebič je označen v souladu s evropskou směrnicí 2002/96/ES o likvidaci elektrického a elektronického zařízení (WEEE). Zajištěním likvidace tohoto spotřebiče podle platných předpisů pomůže uživatel zabránit případným negativním důsledkům na životní prostředí a lidské zdraví.

- Symbol na spotřebiči nebo příslušných dokladech udává, že tento výrobek nesmí být likvidován spolu s domácím odpadem, ale je nutné ho odevzdat do příslušného sběrného centra k recyklaci elektrických a elektronických zařízení. Při jeho likvidaci se řiďte místními předpisy pro odstraňování odpadu. Další informace o zpracování, dalším využití a recyklaci tohoto výrobku získáte u příslušného místního úřadu nebo u služby pro likvidaci domovního odpadu.

Prohlášení o souladu s předpisy

- Tato varná deska je vhodná pro styk s potravinami a odpovídá směrnici (ES) č. 1935/2004.
- Jsou určeny výlučně pro tepelnou úpravu potravin. Každý jiný způsob použití (např. k vytápění) se ovažuje za nevhodný a potenciálně nebezpečný.
- Tyto spotřebiče byly zkonstruovány, vyrobeny a dodány na trh v souladu:
 - bezpečnostními ustanoveními směrnice pro nízké napětí 2006/95/EHS (která nahrazuje směrnici 73/23/EHS a její další znění);
 - s požadavky na ochranu podle směrnice pro elektromagnetickou slučitelnost EMC 89/336/EHS.
 - s požadavky směrnice 93/68/EHS.



Zde nalepte jeden z lepících štítků s údaji o výrobku, který najdete ve dvojím provedení v záruční příručce.