

SINCE 1908

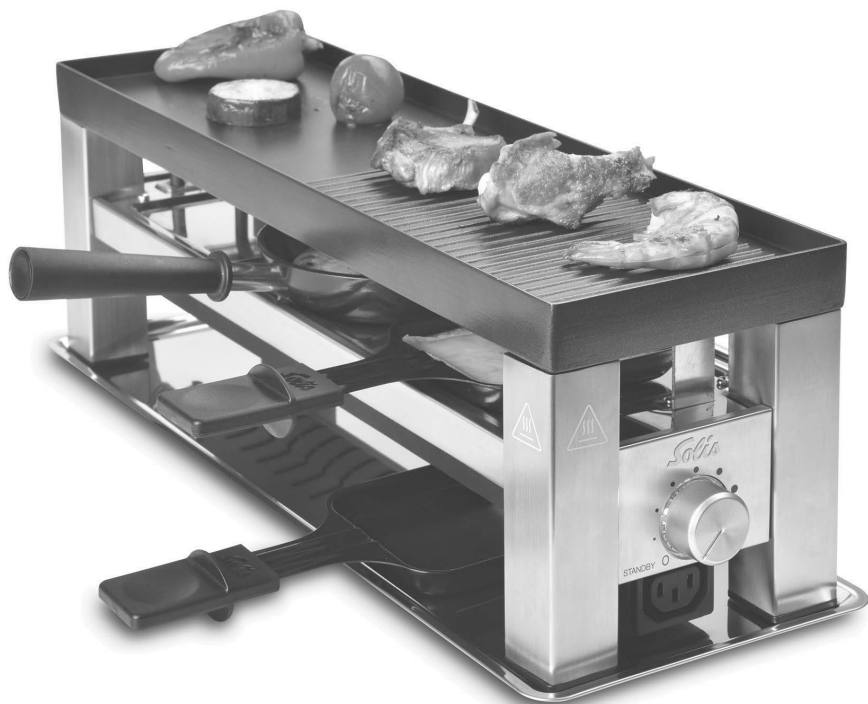
Solis

STOLOVÝ GRIL 4 v 1

Model 790

Návod na obsluhu

Návod k použití



▲ DÔLEŽITÉ BEZPEČNOSTNÉ POKYNY

Prečítajte si prosím pred použitím Vášho spotrebiča Solis Stolový gril 4 v 1 pozorne tento návod na obsluhu. Zoznámite sa tak so spotrebičom a budete ho môcť bezpečne ovládať. Odporúčame Vám tento návod starostlivo uschovať. Ak odovzdávate tento spotrebič novému majiteľovi, nezabudnite k nemu priložiť návod na obsluhu.

Pri použití elektrospotrebičov z bezpečnostných dôvodov dodržiavajte nasledujúce opatrenia:

1. Spotrebič, napájací kábel ani sieťová zástrčka alebo adaptér nesmú prísť do styku s vodou alebo inými tekutinami. V opačnom prípade hrozí úraz elektrickým prúdom! Ak spotrebič pripojený k elektrickej sieti, napájací kábel alebo sieťová zástrčka, alebo adaptér prišli do styku s tekutinou, ihneď vyťahujte zástrčku zo zásuvky pomocou suchých gumových rukavíc.
2. Nikdy sa nedotýkajte spotrebiča mokrými alebo vlhkými rukami alebo nohami ani nevyťahujte sieťovú zástrčku zo zásuvky mokrými alebo vlhkými rukami.
3. Skontrolujte pred uvedením spotrebiča do prevádzky, či údaje o napätí uvedené na výrobnom štítku zodpovedajú napätiu vo Vašej elektrickej sieti.
4. Nenechávajte visieť napájací kábel cez hranu stola, pretože by ste oň mohli zavadiť a zapríčiniť tak pád spotrebiča. Dbajte na to, aby napájací kábel neprišiel do styku s horúcim povrchom, napr. s varnou doskou, ohrevným telesom alebo so samotným spotrebičom.
5. Spotrebič sa musí nachádzať v dostatočnej vzdialenosti od horiaceho plynu, horúcich pecí, iných predmetov vydávajúcich teplo alebo tepelných zdrojov. Nepoužívajte spotrebič na mokrom alebo horúcom podklade. Chráňte spotrebič pred vlhkosťou, teplom a otvorenými plameňmi. Spotrebič sa musí nachádzať v dostatočnej vzdialenosti od pohyblivých častí alebo spotrebičov.
6. Nikdy neprenášajte spotrebič za napájací kábel, neťahajte za kábel a neumiestňujte na kábel žiadne predmety. Pri odpájaní spotrebiča od elektrickej siete neťahajte za napájací kábel. Odpojte spotrebič ťahaním za zástrčku.

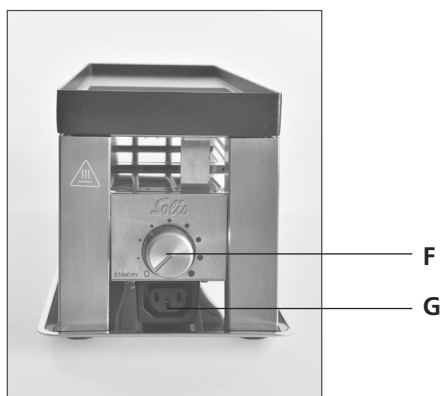
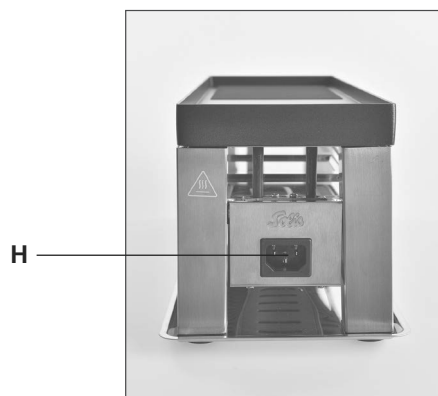
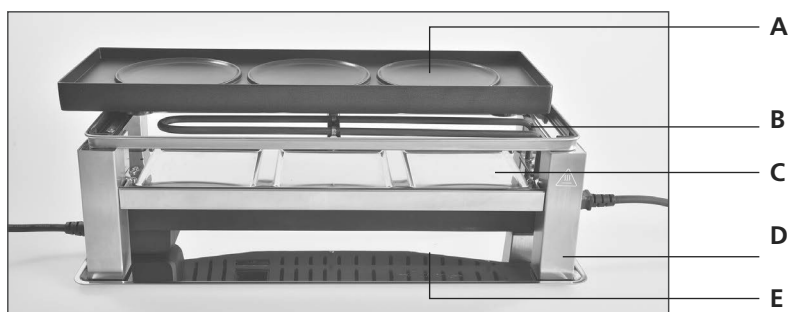
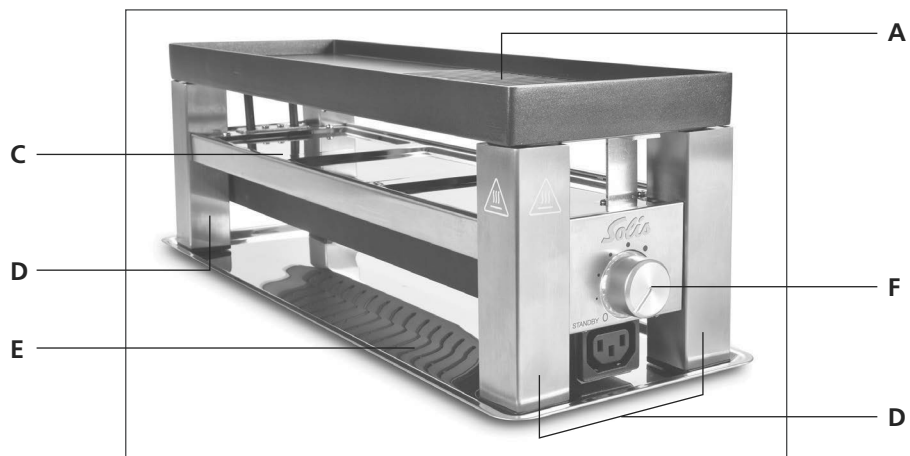
7. Odporúčame Vám nepoužívať spolu s týmto spotrebičom predlžovací kábel. Neumiestňujte spotrebič priamo pod zásuvku.
8. Spotrebič sa musí počas používania nachádzať na pevnom, suchom, stabilnom a žiaruvzdornom podklade. Postavte spotrebič doprostred stola. Spotrebič sa nesmie nachádzať blízko hrany stola. Podklad, na ktorom sa spotrebič nachádza, musí byť odolný voči tuku alebo tekutine, ktorá môže počas grilovania vystreknúť zo spotrebiča.
9. Spotrebič nie je určený na použitie v exteriéri. Nepoužívajte spotrebič vo vozidle alebo na lodi.
10. Dodržiavajte minimálnu vzdialenosť minimálne 50 cm medzi spotrebičom a stenami, záclonami alebo inými materiálmi a predmetmi citlivými na teplo a paru. Dbajte na to, aby okolo spotrebiča mohol voľne cirkulovať vzduch.
11. Nikdy nezakrývajte spotrebič utierkami a pod., ak je v prevádzke alebo je ešte teplý.
12. Vytiahnite vždy zástrčku zo zásuvky, ak sa spotrebič nachádza mimo prevádzky alebo bez dozoru alebo ak chcete spotrebič rozobrať, zložiť alebo vyčistiť. Odporúčame Vám nainštalovať prúdový chránič (ochranný spínač) ako doplnkovú ochranu pri použití elektrických spotrebičov. Odporúčame Vám použiť prúdový chránič s menovitým chybovým prúdom 30 mA. Odbornú radu Vám poskytne Váš elektrikár.
13. Nevykonávajte na spotrebiči, napájacom kábli, zástrčke ani príslušenstve žiadne zmeny.
14. Pri nevhodnom použití hrozí nebezpečenstvo poranenia! Výrobca nezodpovedá za prípadné škody alebo zranenia.
15. Nikdy sa nedotýkajte spotrebiča, ktorý spadol do vody alebo inej tekutiny. Vždy najskôr vytiahnete zástrčku zo zásuvky a až potom vytiahnete spotrebič z vody alebo tekutiny. Pred použitím nechajte spotrebič skontrolovať u výrobcu alebo v autorizovanom servise Solis, či nedošlo k jeho poškodeniu.

16. Nikdy neumiestňujte spotrebič tak, aby mohol spadnúť do vody (napr. vedľa umývadla).
17. Nikdy neponárajte spotrebič alebo jeho časti ako napájací kábel, sieťovú zástrčku alebo adaptér do vody alebo inej tekutiny.
18. Umiestnite spotrebič tak, aby nebol vystavený slnečnému žiareniu.
19. Do otvorov spotrebiča nikdy nestrkajte ostré alebo špicaté predmety. Mohlo by dôjsť k poškodeniu spotrebiča alebo k úrazu elektrickým prúdom!
20. Nikdy nemanipulujte kovovým kuchynským náradím alebo grilovacími príbormi na grilovacej doske, odkladacích plochách a príslušenstve (panvičky na raclette, okrúhle panvičky v tvare woku). Nikdy nekrájajte pokrmy nožom priamo na grilovacej doske alebo v panvičkách. Mohlo by dôjsť k poškodeniu neprilňavej vrstvy.
21. Počas použitia netraste so spotrebičom ani ho nepremiestňujte. Nikdy nepremiestňujte zapnutý spotrebič! Povrch stolového grilu je veľmi horúci a môže spôsobiť popáleniny.
22. Používajte spotrebič len na účely uvedené v tomto návode na obsluhu. Používajte len príslušenstvo dodané spolu so spotrebičom alebo odporúčané výrobcom Solis. Nevhodné príslušenstvo môže viesť k poškodeniu spotrebiča, požiaru, úrazu elektrickým prúdom alebo zraneniu osôb.
23. Nikdy nepoužívajte spotrebič spolu s časovým spínačom alebo diaľkovým ovládaním.
24. Spotrebič je určený len na použitie v domácnosti. Nie je vhodný na priemyslové použitie.
25. Pred prvým uvedením spotrebiča do prevádzky odstráňte a zlikvidujte všetky obalové materiály a prípadné nálepky alebo etikety.
26. Skontrolujte pred každým použitím, či nedošlo k poškodeniu spotrebiča, napájacieho kábla a sieťovej zástrčky alebo adaptéra.

27. Nepoužívajte spotrebič, ak došlo k poškodeniu napájacieho kábla alebo sieťovej zástrčky, ak spotrebič vykazuje známky poruchy, spadol na zem alebo je inak poškodený, pretože by mohlo dôjsť k úrazu elektrickým prúdom. Nikdy neopravujte spotrebič svojpomocne. Odovzdajte spotrebič výrobcovi alebo autorizovanému servisu Solis, ktorý ho skontroluje a prípadne opraví elektronické aj mechanické súčiastky.
28. Osoby s obmedzenými fyzickými, zmyslovými alebo duševnými schopnosťami alebo s nedostatočnými vedomosťami a skúsenosťami vrátane detí nesmú používať stolový gril, ak sa nenachádzajú pod dozorom osoby zodpovedajúcej za ich bezpečnosť alebo ak neboli zoznámené so správnym a bezpečným používaním spotrebiča. Okrem toho musia chápať prípadné riziká spojené s používaním spotrebiča. Deti nesmú vykonávať čistenie a údržbu spotrebiča bez dozoru. Deti mladšie ako 8 rokov v žiadnom prípade nesmú používať alebo čistiť tento spotrebič.
29. Spotrebič s napájacím káblom sa musí počas použitia aj po ukončení použitia, pokiaľ je ešte teplý, nachádzať mimo dosahu detí – nebezpečenstvo popálenia!
30. Dbajte na to, aby sa deti nehrali so stolovým grilom.
31. POZOR: Časti spotrebiča, grilovacia doska a nerezová doska na panvičky sú počas grilovania a ešte nejaký čas potom veľmi horúce! Nedotýkajte sa horúcich častí spotrebiča, vždy ich nechajte najskôr úplne vychladnúť – hrozí nebezpečenstvo popálenia!
32. Ak spotrebič nepoužívate alebo sa ho chystáte vyčistiť, otočte volič teploty vždy až na doraz doľava a vytiahnite zástrčku zo zásuvky a adaptér zo spotrebiča. Nechajte spotrebič úplne vychladnúť, až potom ho môžete rozobrať, vyčistiť alebo premiestniť.
33. Zasuňte zástrčku do zásuvky a zapnite spotrebič len vtedy, ak sa spotrebič nachádza na suchom, stabilnom a žiaruvzdornom podklade.

34. Použité panvičky alebo lopatky nikdy neodkladajte na horúcu grilovacu alebo nerezovú dosku – zvyšky pokrmov sa pripália! Ako odkladacu plochu vždy použite studenú zónu, t.j. žiaruvzdornú nerezovú odkladacu dosku!
35. POKYN: Pri prvom použití spotrebiča môže vznikáť slabý dym. Toto je normálne pri spotrebičoch, ktoré sa počas použitia zahrievajú. Dym sa po chvíli prestane tvoriť.
36. Po každom použití vždy vytiahnite zástrčku zo zásuvky. Až potom je spotrebič naozaj vypnutý.
37. Udržiavajte spotrebič v čistote. Pred čistením alebo uschovaním vždy najskôr vypnite spotrebič, vytiahnite zástrčku zo zásuvky a adaptér zo spotrebiča. Riadte sa pritom pokynmi uvedenými v kapitole „Čistenie a starostlivosť“ na strane 15 tohto návodu.
38. Vždy úplne vyrolujte napájací kábel, skôr ako pripojíte adaptér k spotrebiču alebo zasuniete zástrčku do zásuvky.

▲ POPIS SPOTREBIČA



▲ POPIS SPOTREBIČA

- A Grilovacia doska s možnosťou obojstranného použitia
- B Ohrevné teleso (ohrevná špirála)
- C Nerezová doska
- D Nerezové nožičky s umelohmotnými podložkami
- E Nerezová odkladacia plocha (studená zóna)
- F Volič teploty
- G Konektor na pripojenie spojovacieho kábla, ak má byť pripojený ďalší stolový gril Solis 4 v 1
- H Konektor na pripojenie napájacieho kábla
- I Príslušenstvo:
 - 3 hranaté panvičky na raclette s nepriľnavým povrchom
 - 3 okrúhle panvičky v tvare woku s nepriľnavým povrchom na ohrievanie a zapečenie malých porcií
 - 3 umelohmotné lopatky určené na ľahké vybratie pokrmu z panvičky
 - napájací kábel so zástrčkou a konektorom (v závislosti od danej krajiny)
 - spojovací kábel (medzikábel) na pripojenie ďalšieho stolového grilu Solis 4 v 1



▲ POPIS SPOTREBIČA

A Grilovacia doska s možnosťou obojstranného použitia:

- klasická grilovací doska s rebrovanou aj hladkou zónou; rebrovaný povrch je vhodný na grilovanie mäsa, hladký povrch na grilovanie rýb, morských plodov, zeleniny atď.;
- grilovacia doska s okrúhlymi priehlbínami na prípravu francúzskych palacinek alebo ako ohrevná doska pre 3 okrúhle panvičky v tvare woku.

Grilovacia doska je vyrobená z hliníkovej zliatiny, je extrémne žiaruvzdorná a opatrená špeciálnou nepríľnavou vrstvou.

B Ohrevné teleso (ohrevná špirála)

Ohrevná špirála je umiestnená priamo pod grilovacou doskou. Zahrieva grilovaciu dosku a zároveň zapieká pokrmy, ktoré sa nachádzajú v panvičkách na nerezovej odkladacej ploche priamo pod špirálou.

Teplotu ohrevnej špirály je možné plynule nastaviť voličom teploty.

C Nerezová doska

Na nerezovú dosku je možné počas grilovania umiestniť panvičky na raclette a okrúhle panvičky v tvare woku, aby sa pokrm v nich zapiekol a ohrial.

D Nerezové nožičky s umelohmotnými podložkami

Vďaka umelohmotným podložkám nedochádza k poškrabaniu podložky pod grilom.

E Nerezová odkladacia plocha (studená zóna)

Nerezová odkladacia plocha, tzv. studená zóna, slúži ako odkladacia plocha pre panvičky a špachtle, ktoré počas grilovania práve nepoužívate.

Je oddelená od grilu a je možné ju preto ľahko vybrať a vyčistiť.

Rohy nerezovej odkladacej plochy sú opatrené umelohmotnými krytkami, aby nedošlo k poškrabaniu stola.

F Volič teploty

Keď zasuniete konektor napájacieho kábla do konektora spotrebiča a zástrčku do vhodnej zásuvky, okolo voliča teploty sa rozsvieti červený alebo zelený kruh.

Voličom teploty môžete plynule nastaviť požadovanú teplotu. Čím väčšie sú body okolo voliča teploty, tým viac hreje ohrevné teleso.

▲ POPIS SPOTREBIČA

Otočte volič teploty doprava (v smere hodinových ručičiek) do požadovanej polohy. Keď sa spotrebič nahrieva, svetelný kruh okolo voliča teploty svieti červenou farbou.

Keď spotrebič dosiahne požadovanú teplotu, farba svetelného kruhu okolo voliča teploty sa zmení z červenej na zelenú.

Toto funguje počas prvých cca 75% teplotného rozmedzia spotrebiča. Počas zostávajúcich cca 25 % až k maximálnemu výkonu svetelný kruh svieti vždy červenou farbou.

Červené svetlo = fáza nahrievania

Zelené svetlo = je dosiahnutá požadovaná teplota

POZOR: Ak spotrebič nepoužívate, vždy odpojte napájací kábel od spotrebiča alebo vytiahnite zástrčku zo zásuvky. Len tak je spotrebič definitívne vypnutý.

G Konektor spotrebiča na pripojenie spojovacieho kábla

K tomuto stolovému grilu 4 v 1 môžete pripojiť až dva ďalšie stolové grily 4 v 1 značky Solis.

Zasuňte konektor s kontaktnými kolíkmi ku konektoru spotrebiča pod voličom teploty a druhý koniec kábla zasunúť do konektora druhého stolového grilu 4 v 1.

Takto máte na stole k dispozícii dva stolové grily len s jedným napájacím káblom (a preto je nutná len jedna zásuvka). Obidva grily sú spojené spojovacím káblom.

Rovnakým spôsobom je možné pripojiť aj tretí stolový gril 4 v 1 značky Solis.



H Konektor na pripojenie napájacieho kábla

Do tohto konektora zasunúť konektor napájacieho kábla, potom zasunúť zástrčku napájacieho kábla do zásuvky. Týmto spôsobom pripojíte spotrebič k elektrickej sieti.

▲ PRED PRVÝM UVEDENÍM SPOTREBIČA DO PREVÁDZKY

- Pred prvým použitím musíte vyčistiť všetky snímateľné časti spotrebiča a rozohriať zostavený spotrebič. Odstránite tak zvyšky z výrobného procesu, ktoré sa zachytili na grilovacej doske, a vypálite ochrannú vrstvu na ohrevnom telese.
1. Zložte grilovacia dosku zo základne spotrebiča. Vyčistite grilovacia dosku, hranaté panvičky, okrúhle panvičky v tvare woku aj umelohmotné lopatky pomocou mäkkej utierky alebo špongie a horúcej vody s trochou prostriedku na umývanie riadu. Potom opláchnite všetky komponenty čistou vodou a utrite ich do sucha.
 2. Nerezovú dosku aj odkladacia plochu vyčistite vlhkou, mäkkou utierkou.
 3. Umiestnite spotrebič na suchú a žiaruvzdornú pracovnú plochu odolnú vlhkosti.
 4. Naložte na základňu suchú grilovacia dosku a zasuňte konektor napájacieho kábla do konektora spotrebiča a zástrčku do vhodnej zásuvky. Panvičky by sa nemali nachádzať v spotrebiči.
 5. Nastavte volič teploty na maximálnu polohu (úplne vpravo), okolo voliča teploty sa rozsvieti červený svetelný kruh. Spotrebič sa nahrieva.
 6. Nechte spotrebič 10 minút nahrievať, potom otočte volič teploty opäť na minimálnu polohu (úplne vľavo), vytiahnite zástrčku zo zásuvky a nechajte spotrebič vychladnúť.
 7. Vychladnutú grilovacia plochu z oboch strán ešte raz vyčistite mierne vlhkou utierkou.
 8. Váš spotrebič je teraz pripravený na použitie.

▲ UVEDENIE SPOTREBIČA DO PREVÁDZKY

1. Umiestnite spotrebič na suchý, stabilný, žiaruvzdorný stôl odolný vlhkosti.
2. Zvoľte vhodnú stranu grilovacej dosky a položte ju na základňu spotrebiča. Potrite grilovaciu dosku papierovým obrúskom namočeným v jedlom oleji.
3. Zasuňte konektor napájacieho kábla do konektora spotrebiča a zástrčku do vhodnej zásuvky.
4. Nastavte volič teploty na maximálny výkon a nechajte spotrebič cca 15 minút rozohriať. Svetelný kruh okolo voliča teploty svieti v tejto polohe červenou farbou.
5. Teraz nastavte voličom teploty požadovanú teplotu, ak má byť nižšia ako maximálny výkon.

Teraz môžete položiť na grilovaciu dosku potraviny určené na grilovanie. Rebrovaná strana dosky je zvlášť vhodná na grilovanie mäsa, hladká strana na grilovanie rýb, morských plodov alebo zeleniny.

Syr raclette môžete položiť v hranatých panvičkách na nerezovú dosku, aby sa chutne zapiekol.

Na vybratie pokrmov z panvičiek použite dodané umelohmotné lopatky.

Na zloženie grilovaných pokrmov z grilovacej dosky prosím použite žiaruvzdornú umelohmotnú kuchynskú lopatku. Nikdy nepoužívajte kovové kuchynské náradie, mohli by ste tak poškodiť neprilnavú vrstvu. Z tohto dôvodu tiež nekrájajte pokrmy priamo na grilovacej doske alebo v panvičkách a nikdy nepoužívajte grilovací príbor. Vyvarujte sa dlhšieho kontaktu umelohmotného náradia s horúcou grilovacou doskou / horúcimi panvičkami.

■ TIPY PRE PERFEKTNÉ GRILOVANIE:

- Na nerezovú dosku môžete umiestniť hranaté panvičky na raclette aj okrúhle panvičky v tvare woku.
- Počas pauzy na jedlo premiestnite panvičky a umelohmotné lopatky vždy na dolnú nerezovú odkladaciu plochu, tzv. studenú zónu. Ak panvičky s pokrmami necháte na horúcej nerezovej doske, pokrm sa pripáľa a neprilhavá vrstva sa môže poškodiť.
- Nikdy neatáčajte grilovaciu dosku, ak je spotrebič ešte horúci. Grilovacia doska je veľmi horúca, mohli by ste sa popáliť.
- Na grilovacej doske alebo v panvičkách nepoužívajte kovové kuchynské náradie alebo nože, pretože by sa poškodila neprilhavá vrstva.
- Marinujte alebo koreňte mäso pred grilovaním, soľte však až po zložení z grilovacej dosky, inak mäso stratí veľa šťavy.
- Údeniny pred grilovaním na niekoľkých miestach prepichnete, aby nepraskli.
- Ak je to možné, vyberte potraviny určené na grilovanie z chladničky minimálne 30 minút pred samotným grilovaním. Potraviny sa rýchlejšie tepelne upravujú a mäso nezostane vo vnútri studené.

■ GRILOVACIA DOSKA S OKRÚHLymi PRIEHLBINAMI

Môžete použiť aj grilovaciu dosku opatrenú okrúhlymi priehlbinami. Táto doska je zvlášť vhodná na prípravu pokrmov v okrúhlych panvičkách v tvare woku. Priamo na nej je možné tiež pripravovať francúzske palacinky.

■ VYPNUTIE SPOTREBIČA

Nastavte voličom teploty minimálnu teplotu (otočte ním úplne doľava).

Ak chcete spotrebič úplne vypnúť, vytiahnite zástrčku zo zásuvky. Nechajte spotrebič pred čistením úplne vychladnúť. Odporúčame Vám po každom použití starostlivo vyčistiť grilovaciu dosku, príslušenstvo aj základňu spotrebiča.

▲ ČISTENIE A STAROSTLIVOSŤ

Skontrolujte, či ste odpojili napájací kábel a či úplne vychladla grilovacia aj nerezová doska.

Pri silnejšom znečistení je možné namočiť grilovacia dosku aj panvičky na nejaký čas do vlažnej vody alebo nečistoty odstrániť trochou oleja a kuchynskou utierkou. V žiadnom prípade nepoužívajte drsné prostriedky, rozpúšťadlá ani drôtenky.

Vyčistite grilovacia dosku, panvičky a umelohmotné lopatky v horúcej vode s trochou jemného prostriedku na umývanie riadu. Použite pritom mäkkú špongiu alebo utierku. Potom ich opláchnite a vysušte. Tieto komponenty nie je možné umývať v umývačke riadu.

Nerezovú odkladaciu plochu môžete vyčistiť navlhčenou utierkou a potom ju utrieť do sucha.

Základňu spotrebiča s nerezovou doskou na panvičky vyčistite mierne vlhkou utierkou. Rovnakým spôsobom vyčistite aj napájací kábel, ak je špinavý. Nikdy neponárajte základňu spotrebiča, napájací kábel, zástrčku ani konektor do vody alebo inej tekutiny. Nestriekajte na komponenty spotrebiča vodu ani iné tekutiny. Hrozí nebezpečenstvo úrazu elektrickým prúdom!

Nepoužívajte na čistenie spotrebiča agresívne čistiace prostriedky alebo rozpúšťadlá ani materiály, ktoré by mohli poškriabať spotrebič. Mohli by ste tak poškodiť povrch spotrebiča.

Potom spotrebič opäť zostavte.

▲ SKLADOVANIE

Ak stolový gril nepotrebujete, musíte ho odpojiť od elektrickej siete, vyčistiť a utrieť do sucha.

Mali by ste odpojiť napájací kábel a uložiť ho vedľa úplne vychladnutého spotrebiča.

Skladujte kompletne vychladnutý, vyčistený a suchý spotrebič úplne zostavený spolu s príslušenstvom najlepšie v originálnom obale. Neodkladajte na spotrebič žiadne predmety.

▲ TECHNICKÉ ÚDAJE

Číslo modelu	typ 790
Označenie produktu	stolový gril / raclette 4 v 1
Napätie/frekvencia	230 V ~ / 50 Hz
Výkon	650 W
Rozmery	cca 44,5 x 15,0 x 15,5 cm (dĺžka x výška x hĺbka)
Hmotnosť	cca 2,5 kg

Technické zmeny vyhradené.

▲ LIKVIDÁCIA



EÚ 2002/96/EC

Pokyny k likvidácii spotrebiča v súlade so smernicou EÚ č. 2002/96/EC

Opatrebovaný spotrebič nesmie byť zlikvidovaný spolu s bežným domácim odpadom. Odovzdajte ho v miestnej zberni odpadu alebo v obchode, kde ste spotrebič zakúpili. Tak bude zaistená ekologická likvidácia. Likvidácia elektrických a elektronických spotrebičov oddelene od ostatného odpadu nemá na rozdiel od neodbornej likvidácie negatívne následky na životné prostredie a ľudské zdravie. Zároveň umožňuje opätovné využitie a recykláciu súčiastok, čo vedie k značným úsporám energie a surovín. Symbol preškrtnutého kontajnera na odpad signalizuje, že starý spotrebič musí byť zlikvidovaný v súlade s predpismi.

Solis of Switzerland AG si vyhradzuje právo kedykoľvek vykonať technické alebo optické zmeny alebo úpravy, ktoré prispievajú k vylepšeniu produktu.

Starostlivo si uschovajte originálny obal spotrebiča, aby ste ho mohli prípadne použiť na prepravu alebo odoslanie spotrebiča.

Informácie o likvidácii opotrebovaného elektrického zariadenia (súkromné domácnosti)



Tento symbol na produktoch a/alebo na priložených dokumentoch znamená, že sa pri likvidácii nesmú elektrické a elektronické zariadenia miešať so všeobecným domácim odpadom. V záujme správneho obhospodarovania, obnovy a recyklácie odveďte, prosím, tieto produkty na určené zberné miesta, kde budú prijaté bez poplatku. V niektorých krajinách je možné tieto produkty vrátiť priamo miestnemu maloobchodu v prípade, ak si objednáte podobný nový výrobok. Správna likvidácia týchto produktov pomôže ušetriť hodnotné zdroje a zabrániť možným negatívnym vplyvom na ľudské zdravie a prostredie, ktoré môžu inak vzniknúť v dôsledku nesprávneho zaobchádzania s odpadom. Bližšie informácie o najbližšom zbernom mieste získate na miestnom úrade. V prípade nesprávnej likvidácie odpadu môžu byť uplatnené pokuty v súlade s platnou legislatívou.

Pre právnické osoby v Európskej únii

Ak potrebujete zlikvidovať opotrebované elektrické a elektronické zariadenia, bližšie informácie získate od svojho miestneho predajcu alebo dodávateľa.

Informácie o likvidácii v krajinách mimo Európskej únie

Tento symbol je platný len v Európskej únii. Ak si želáte zlikvidovať toto zariadenie, obráťte sa na miestny úrad alebo predajcu a poinformujte sa o správnom spôsobe likvidácie tohto typu odpadu.

Autorizovaný dovozca a distribútor pre Slovensko:

DSI Slovakia s.r.o.
Letná 42
040 01 Košice
Slovenská republika
Tel: +421 556 118 110

▲ DŮLEŽITÉ BEZPEČNOSTNÍ POKYNY

Přečtěte si prosím před použitím Vašeho spotřebiče Stolní gril 4 v 1 pozorně tento návod k použití. Seznámíte se tak se spotřebičem a budete ho moci bezpečně ovládat. Doporučujeme Vám tento návod pečlivě uschovat. Pokud předáváte tento spotřebič novému majiteli, nezapomeňte k němu přiložit návod k použití.

Při použití elektrospotřebičů z bezpečnostních důvodů dodržujte následující opatření:

1. Spotřebič, napájecí kabel ani síťová zástrčka nebo adaptér nesmí přijít do styku s vodou nebo jinými tekutinami. V opačném případě hrozí úraz elektrickým proudem! Pokud spotřebič připojený k elektrické síti, napájecí kabel nebo síťová zástrčka či adaptér přišly do styku s tekutinou, ihned vytáhněte zástrčku ze zásuvky pomocí suchých gumových rukavic.
2. Nikdy se nedotýkejte spotřebiče mokřýma nebo vlhkýma rukama nebo nohama ani nevytahujte síťovou zástrčku ze zásuvky mokřýma nebo vlhkýma rukama.
3. Zkontrolujte před uvedením spotřebiče do provozu, zda údaje o napětí uvedené na výrobním štítku odpovídají napětí ve Vaší elektrické síti.
4. Nenechávejte viset napájecí kabel přes hranu stolu, neboť byste o něj mohli zavazit a zapříčinit tak pád spotřebiče. Dbejte na to, aby napájecí kabel nepřišel do styku s horkým povrchem, např. s varnou deskou, topným tělesem nebo se samotným spotřebičem.
5. Spotřebič se musí nacházet v dostatečné vzdálenosti od hořícího plynu, horkých kamen, jiných předmětů vydávajících teplo či tepelných zdrojů. Nepoužívejte spotřebič na mokřém nebo horkém podkladu. Chraňte spotřebič před vlhkostí, horkem a otevřenými plameny. Spotřebič se musí nacházet v dostatečné vzdálenosti od pohyblivých částí nebo spotřebičů.
6. Nikdy nepřenášejte spotřebič za napájecí kabel, netahejte za kabel a nestavte na kabel žádné předměty. Při odpojování spotřebiče od elektrické sítě netahejte za napájecí kabel. Odpojte spotřebič tahem za zástrčku.

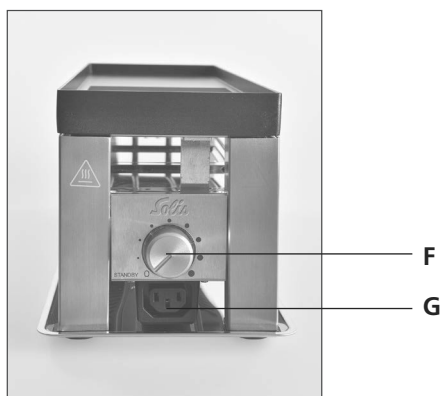
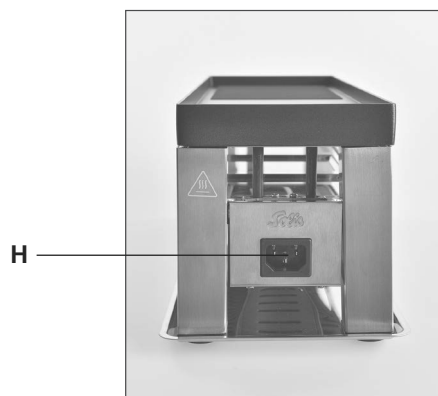
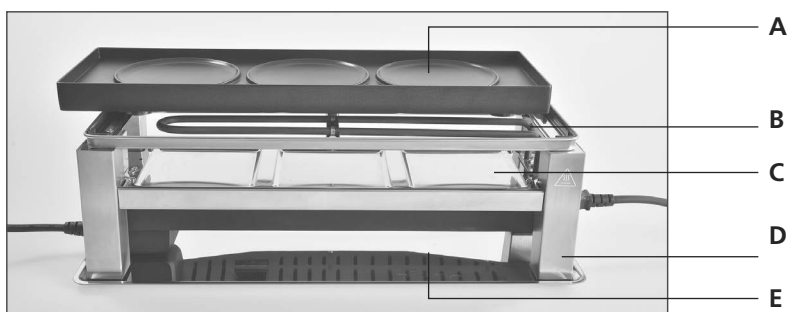
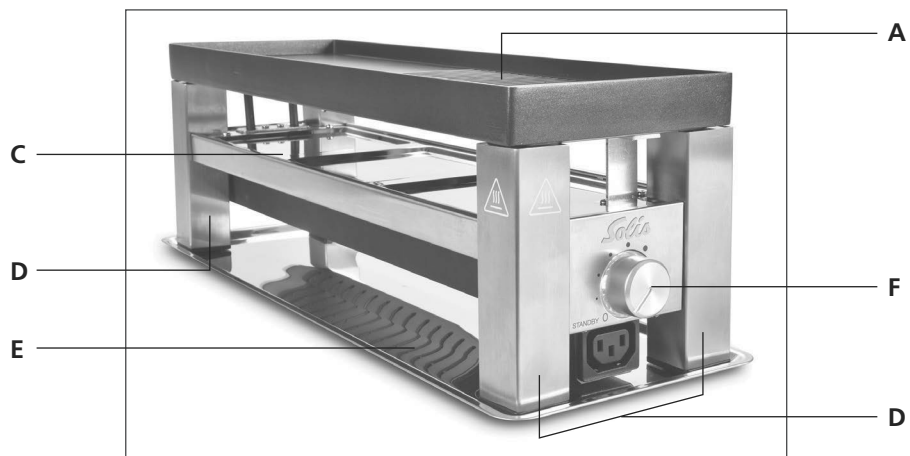
7. Doporučujeme Vám nepoužívat spolu s tímto spotřebičem prodlužovací kabel. Neumísťujte spotřebič přímo pod zásuvku.
8. Spotřebič se musí během používání nacházet na pevném, suchém, stabilním a žáruvzdorném podkladu. Postavte spotřebič doprostřed stolu. Spotřebič se nesmí nacházet blízko hrany stolu. Podklad, na kterém se spotřebič nachází, musí být odolný vůči tuku či tekutině, která může během grilování vystříknout ze spotřebiče.
9. Spotřebič není určen k použití v exteriéru. Nepoužívejte spotřebič ve vozidle nebo na lodi.
10. Dodržujte minimální vzdálenost alespoň 50 cm mezi spotřebičem a zdmi, záclonami nebo jinými materiály a předměty citlivými na teplo a páru. Dbejte na to, aby kolem spotřebiče mohl volně cirkulovat vzduch.
11. Nikdy nezakrývejte spotřebič utěrkami apod., pokud je v provozu nebo ještě teplý.
12. Vytáhněte vždy zástrčku ze zásuvky, pokud se spotřebič nachází mimo provoz nebo bez dozoru nebo pokud chcete spotřebič rozebrat, složit nebo vyčistit. Doporučujeme Vám nainstalovat proudový chránič (ochranný spínač) jako doplňkovou ochranu při použití elektrických spotřebičů. Doporučujeme Vám použití proudový chránič se jmenovitým chybovým proudem 30 mA. Odbornou radu Vám poskytne Váš elektrikář.
13. Neprovádějte na spotřebiči, napájecím kabelu, zástrčce ani příslušenství žádné změny.
14. Při nevhodném použití hrozí nebezpečí poranění! Výrobce neodpovídá za případné škody nebo zranění.
15. Nikdy se nedotýkejte spotřebiče, který spadl do vody nebo jiné tekutiny. Vždy nejprve vytáhněte zástrčku ze zásuvky a teprve poté vytáhněte spotřebič z vody nebo tekutiny. Před použitím nechte spotřebič zkontrolovat u výrobce Solis nebo v autorizovaném servisu Solis, zda nedošlo k jeho poškození.

16. Nikdy neumísťujte spotřebič tak, aby mohl spadnout do vody (např. vedle umývadla).
17. Nikdy neponožujte spotřebič nebo jeho části jako napájecí kabel nebo síťovou zástrčku či adaptér do vody nebo jiné tekutiny.
18. Umístěte spotřebič tak, aby nebyl vystaven slunečnímu záření.
19. Do otvorů spotřebiče nikdy nestrkejte ostré nebo špičaté předměty. Mohlo by dojít k poškození spotřebiče nebo k úrazu elektrickým proudem!
20. Nikdy nemanipulujte kovovým kuchyňským náčiním nebo grilovacími přístroji na grilovací desce, odkládacích plochách a příslušenství (pánvičky na raclette, kulaté pánvičky ve tvaru woku). Nikdy nekrájejte pokrmy nožem přímo na grilovací desce nebo v pánvičkách. Mohlo by dojít k poškození nepřilnavé vrstvy.
21. Během použití netřeste se spotřebičem ani ho nepřemísťujte. Nikdy nepřemísťujte zapnutý spotřebič! Povrch stolního grilu je velmi horký a může způsobit popáleniny.
22. Používejte spotřebič pouze k účelu uvedenému v tomto návodu k použití. Používejte pouze příslušenství dodané spolu se spotřebičem nebo doporučené výrobcem Solis. Nevhodné příslušenství může vést k poškození spotřebiče, požáru, úrazu elektrickým proudem nebo zranění osob.
23. Nikdy nepoužívejte spotřebič spolu s časovým spínačem nebo dálkovým ovládním.
24. Spotřebič je určen pouze k použití v domácnosti. Není vhodný pro průmyslové použití.
25. Před prvním uvedením spotřebiče do provozu odstraňte a zlikvidujte veškeré obalové materiály a případné nálepky nebo etikety.
26. Zkontrolujte před každým použitím, zda nedošlo k poškození spotřebiče, napájecího kabelu a síťové zástrčky nebo adaptéru.

27. Nepoužívejte spotřebič, pokud došlo k poškození napájecího kabelu nebo síťové zástrčky, pokud spotřebič vykazuje známky poruchy, spadl na zem nebo je jinak poškozen, neboť by mohlo dojít k úrazu elektrickým proudem. Nikdy neopravujte spotřebič svépomocí. Předejte spotřebič výrobci Solis nebo autorizovanému servisu Solis, který ho zkontroluje a případně opraví elektronické i mechanické součástky.
28. Osoby s omezenými fyzickými, smyslovými nebo duševními schopnostmi nebo s nedostatečnými vědomostmi a zkušenostmi včetně dětí nesmí používat stolní gril, pokud se nenacházejí pod dozorem osoby odpovídající za jejich bezpečnost nebo pokud nebyly seznámeny se správným a bezpečným používáním spotřebiče. Kromě toho musí chápat případná rizika spojená s používáním spotřebiče. Děti nesmí provádět čištění a údržbu spotřebiče bez dozoru. Děti mladší 8 let v žádném případě nesmí používat nebo čistit tento spotřebič.
29. Spotřebič s napájecím kabelem se musí během použití i po ukončení použití, dokud je ještě teplý, nacházet mimo dosah dětí – nebezpečí popálení!
30. Dbejte na to, aby si děti nehrály se stolním grilem.
31. POZOR: Části spotřebiče, grilovací deska a nerezová deska na pánvičky jsou během grilování a ještě nějakou dobu poté velmi horké! Nedotýkejte se horkých částí spotřebiče, vždy je nechte nejprve zcela vychladnout – hrozí nebezpečí popálení!
32. Pokud spotřebič nepoužíváte nebo se ho chystáte vyčistit, otočte volič teploty vždy až nadoraz doleva a vytáhněte zástrčku ze zásuvky a adaptér ze spotřebiče. Nechte spotřebič zcela vychladnout, teprve poté ho můžete rozebrat, vyčistit nebo přemístit.
33. Zasuňte zástrčku do zásuvky a zapněte spotřebič pouze tehdy, pokud se spotřebič nachází na suchém, stabilním a žáruvzdorném podkladu.

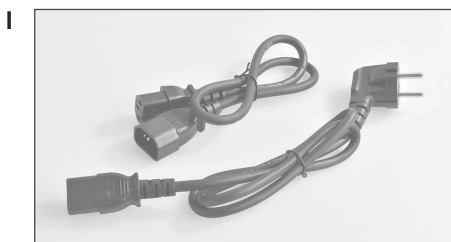
34. Použité pánvičky nebo lopatky nikdy neodkládejte na horkou grilovací nebo nerezovou desku – zbytky pokrmů se připálí! Jako odkládací plochu vždy použijte studenou zónu, tj. žáruvzdornou nerezovou odkládací desku!
35. POKYN: Při prvním použití spotřebiče může vznikat slabý kouř. Toto je normální u spotřebičů, které se během použití zahřívají. Kouř se po chvíli přestane tvořit.
36. Po každém použití vždy vytáhněte zástrčku ze zásuvky. Teprve tehdy je spotřebič opravdu vypnutý.
37. Udržujte spotřebič v čistotě. Před čištěním nebo uschováním vždy nejprve vypněte spotřebič, vytáhněte zástrčku ze zásuvky a adaptér ze spotřebiče. Řiďte se přitom pokyny uvedenými v kapitole „Čištění a péče“ na straně 15 tohoto návodu.
38. Vždy zcela vyrolujte napájecí kabel, než připojíte adaptér ke spotřebiči nebo zasunete zástrčku do zásuvky.

▲ POPIS SPOTŘEBIČE



▲ POPIS SPOTŘEBIČE

- A Grilovací deska s možností oboustranného použití
- B Topné těleso (topná spirála)
- C Nerezová deska
- D Nerezové nožičky s umělohmotnými podložkami
- E Nerezová odkládací plocha (studená zóna)
- F Volič teploty
- G Zdířka pro připojení spojovacího kabelu, pokud má být připojen další stolní gril Solis 4 v 1
- H Zdířka pro připojení napájecího kabelu
- I Příslušenství:
 - 3 hranaté pánvičky na raclette s nepřilnavým povrchem
 - 3 kulaté pánvičky ve tvaru woku s nepřilnavým povrchem k ohřívání a zapečení malých porcí
 - 3 umělohmotné lopatky určené ke snadnému vyjmutí pokrmu z pánvičky
 - napájecí kabel se zástrčkou a konektorem (v závislosti na dané zemi)
 - spojovací kabel (mezikabel) pro připojení dalšího stolního grilu Solis 4 v 1



▲ POPIS SPOTŘEBIČE

A Grilovací deska s možností oboustranného použití:

- klasická grilovací deska s žebrovanou i hladkou zónou; žebrovaný povrch se hodí ke grilování masa, hladký povrch ke grilování ryb, mořských plodů, zeleniny atd.;
- grilovací deska s kulatými prohlubeninami pro přípravu francouzských palačinek nebo jako topná deska pro 3 kulaté pánvičky ve tvaru woku.

Grilovací deska je vyrobena z hliníkové slitiny, je extrémně žáruvzdorná a opatřena speciální nepřilnavou vrstvou.

B Topné těleso (topná spirála)

Topná spirála je umístěna přímo pod grilovací deskou. Zahřívá grilovací desku a zároveň zapéká pokrmy, které se nacházejí v pánvičkách na nerezové odkládací ploše přímo pod spirálou.

Teplotu topné spirály lze plynule nastavit voličem teploty.

C Nerezová deska

Na nerezovou desku lze během grilování umístit pánvičky na raclette a kulaté pánvičky ve tvaru woku, aby se pokrm v nich zapekl a ohřál.

D Nerezové nožičky s umělohmotnými podložkami

Díky umělohmotným podložkám nedochází k poškrábání podložky pod grilem.

E Nerezová odkládací plocha (studená zóna)

Nerezová odkládací plocha, tzv. studená zóna, slouží jako odkládací plocha pro pánvičky a špachtle, které během grilování zrovna nepoužíváte.

Je oddělená od grilu a lze ji proto snadno vyjmout a vyčistit.

Rohy nerezové odkládací plochy jsou opatřeny umělohmotnými krytkami, aby nedošlo k poškrábání stolu.

F Volič teploty

Jakmile zasunete konektor napájecího kabelu do zdířky spotřebiče a zástrčku do vhodné zásuvky, kolem voliče teploty se rozsvítí červený nebo zelený kruh.

Voličem teploty můžete plynule nastavit požadovanou teplotu. Čím větší jsou body kolem voliče teploty, tím více hřeje topné těleso.

▲ POPIS SPOTŘEBIČE

Otočte volič teploty doprava (po směru hodinových ručiček) do požadované polohy. Dokud se spotřebič nahřívá, světelný kruh kolem voliče teploty svítí červeně.

Jakmile spotřebič dosáhne požadované teploty, barva světelného kruhu kolem voliče teploty se změní z červené na zelenou.

Toto funguje během prvních cca 75 % teplotního rozmezí spotřebiče. Během zbývajících cca 25 % až k maximálnímu výkonu světelný kruh svítí vždy červeně.

Červené světlo = fáze nahřívání

Zelené světlo = je dosaženo požadované teploty

POZOR: Pokud spotřebič nepoužíváte, vždy odpojte napájecí kabel od spotřebiče nebo vytáhněte zástrčku ze zásuvky. Jen tak je spotřebič definitivně vypnutý.

G Zdířka spotřebiče pro připojení spojovacího kabelu

K tomuto stolnímu grilu 4 v 1 můžete připojit až dva další stolní grily 4 v 1 značky Solis.

Zasuňte konektor s kontaktními kolíky do zdířky spotřebiče pod voličem teploty a druhý konec kabelu zasuněte do zdířky druhého stolního grilu 4 v 1.

Takto máte na stole k dispozici dva stolní grily s pouze jedním napájecím kabelem (a tudíž je nutná pouze jedna zásuvka). Oba grily jsou spojeny spojovacím kabelem.

Stejným způsobem lze připojit i třetí stolní gril 4 v 1 značky Solis.



H Zdířka pro připojení napájecího kabelu

Do této zdířky zasuněte konektor napájecího kabelu, poté zasuněte zástrčku napájecího kabelu do zásuvky. Tímto způsobem připojíte spotřebič k elektrické síti.

▲ PŘED PRVNÍM UVEDENÍM SPOTŘEBIČE DO PROVOZU

- Před prvním použitím musíte vyčistit všechny snímatelné části spotřebiče a rozehrát sestavený spotřebič. Odstraníte tak zbytky z výrobního procesu, které ulpěly na grilovací desce, a vypálíte ochrannou vrstvu na topném tělesu.
1. Sejměte grilovací desku ze základny spotřebiče. Vyčistěte grilovací desku, hranaté pánvičky, kulaté pánvičky ve tvaru woku i umělohmotné lopatky pomocí měkkého hadříku nebo houbičky a horké vody s trochou prostředku na mytí nádobí. Poté opláchněte všechny komponenty čistou vodou a vytřete je dosucha.
 2. Nerezovou desku i odkládací plochu vyčistěte vlhkým, měkkým hadříkem.
 3. Umístěte spotřebič na suchou a žáruvzdornou pracovní plochu odolnou vlhku.
 4. Nasadte na základnu suchou grilovací desku a zasuňte konektor napájecího kabelu do zdířky spotřebiče a zástrčku do vhodné zásuvky. Pánvičky by se neměly nacházet ve spotřebiči.
 5. Nastavte volič teploty na maximální polohu (zcela vpravo), kolem voliče teploty se rozsvítí červený světelný kruh. Spotřebič se nahřívá.
 6. Nechte spotřebič 10 minut nahřívát, poté otočte volič teploty opět na minimální polohu (zcela vlevo), vytáhněte zástrčku ze zásuvky a nechte spotřebič vychladnout.
 7. Vychladlou grilovací plochu z obou stran ještě jednou vyčistěte mírně vlhkým hadříkem.
 8. Váš spotřebič je nyní připraven k použití.

▲ UVEDENÍ SPOTŘEBIČE DO PROVOZU

1. Umístěte spotřebič na suchý, stabilní, žáruvzdorný stůl odolný vlhku.
2. Zvolte vhodnou stranu grilovací desky a položte ji na základnu spotřebiče. Potřete grilovací desku papírovým ubrouskem namočeným v jedlém oleji.
3. Zasuňte konektor napájecího kabelu do zdířky spotřebiče a zástrčku do vhodné zásuvky.
4. Nastavte volič teploty na maximální výkon a nechte spotřebič cca 15 minut rozehrát. Světelný kruh kolem voliče teploty svítí v této poloze červeně.
5. Nyní nastavte voličem teploty požadovanou teplotu, pokud má být nižší než maximální výkon.

Nyní můžete položit na grilovací desku potraviny určené ke grilování. Žebrovaná strana desky se obzvláště hodí ke grilování masa, hladká strana ke grilování ryb, mořských plodů nebo zeleniny.

Sýr raclette můžete položit v hranatých pánvičkách na nerezovou desku, aby se chutně zapekl.

K vyjmutí pokrmů z pánviček použijte dodané umělohmotné lopatky.

K sejmutí grilovaných pokrmů z grilovací desky prosím použijte žáruvzdornou umělohmotnou kuchyňskou lopatku. Nikdy nepoužívejte kovové kuchyňské náčiní, mohli byste tak poškodit nepřilnavou vrstvu. Z tohoto důvodu také nekrájejte pokrmy přímo na grilovací desce nebo v pánvičkách a nikdy nepoužívejte grilovací příbor. Vyvarujte se delšího kontaktu umělohmotného náčiní s horkou grilovací deskou / horkými pánvičkami.

■ TIPY PRO PERFEKTNÍ GRILOVÁNÍ:

- Na nerezovou desku můžete umístit hranaté pánvičky na raclette i kulaté pánvičky ve tvaru woku.
- Během pauzy na jídlo přemístěte pánvičky a umělohmotné lopatky vždy na spodní nerezovou odkládací plochu, tzv. studenou zónu. Pokud pánvičky s pokrmu necháte na horké nerezové desce, pokrm se připálí a nepřilnavá vrstva se může poškodit.
- Nikdy neotáčejte grilovací desku, dokud je spotřebič ještě horký. Grilovací deska je velmi horká, mohli byste se popálit.
- Na grilovací desce nebo v pánvičkách nepoužívejte kovové kuchyňské náčiní nebo nože, neboť by se poškodila nepřilnavá vrstva.
- Marinujte nebo kořeňte maso před grilováním, solte však teprve po sejmutí z grilovací desky, jinak maso ztratí mnoho šťávy.
- Uzeniny před grilováním na několika místech propíchněte, aby nepraskly.
- Pokud je to možné, vyjměte potraviny určené ke grilování z ledničky alespoň 30 minut před samotným grilováním. Potraviny se rychleji tepelně upraví a maso nezůstane uvnitř studené.

■ GRILOVACÍ DESKA S KULATÝMI PROHLUBNĚMI

Můžete použít i grilovací desku opatřenou kulatými prohlubněmi. Tato deska se obzvláště hodí pro přípravu pokrmů v kulatých pánvičkách ve tvaru woku. Přímou na ní lze také připravovat francouzské palačinky.

■ VYPNUTÍ SPOTŘEBIČE

Nastavte voličem teploty minimální teplotu (otočte jím zcela doleva).

Chcete-li spotřebič zcela vypnout, vytáhněte zástrčku ze zásuvky. Nechte spotřebič před čištěním zcela vychladnout. Doporučujeme Vám po každém použití pečlivě vyčistit grilovací desku, příslušenství i základnu spotřebiče.

▲ ČIŠTĚNÍ A PÉČE

Zkontrolujte, zda jste odpojili napájecí kabel a zda zcela vychladla grilovací i nerezová deska.

Při silnějším znečištění lze namočit grilovací desku i pánvičky na nějakou dobu do vlažné vody nebo nečistoty odstranit trochou oleje a kuchyňskou utěrkou. V žádném případě nepoužívejte drhnoucí prostředky, rozpouštědla ani drátěnky.

Vyčistěte grilovací desku, pánvičky a umělohmotné lopatky v horké vodě s trochou jemného prostředku na mytí nádobí. Použijte přitom měkkou houbičku nebo hadřík. Poté je opláchněte a pečlivě vysušte. Tyto komponenty nelze mýt v myčce nádobí.

Nerezovou odkládací plochu můžete vyčistit navlhčeným hadříkem a poté ji vytřít dosucha.

Základnu spotřebiče s nerezovou deskou na pánvičky vyčistěte mírně vlhkým hadříkem. Stejným způsobem vyčistěte i napájecí kabel, pokud je špinavý. Nikdy neponořujte základnu spotřebiče, napájecí kabel, zástrčku ani konektor do vody nebo jiné tekutiny. Nestříkejte na komponenty spotřebiče vodu ani jiné tekutiny. Hrozí nebezpečí úrazu elektrickým proudem!

Nepoužívejte k čištění spotřebiče agresivní čisticí prostředky nebo rozpouštědla ani materiály, které by mohly poškrábat spotřebič. Mohli byste tak poškodit povrch spotřebiče.

Poté spotřebič znovu sestavte.

▲ SKLADOVÁNÍ

Pokud stolní gril nepotřebujete, musíte ho odpojit od elektrické sítě, vyčistit a vytřít dosucha.

Měli byste odpojit napájecí kabel a uložit ho vedle zcela vychladlého spotřebiče.

Skladujte kompletně vychladlý, vyčištěný a suchý spotřebič zcela sestavený spolu s příslušenstvím nejlépe v originálním obalu. Nepokládejte na spotřebič žádné předměty.

▲ TECHNICKÉ ÚDAJE

Číslo modelu	typ 790
Označení produktu	stolní gril / raclette 4 v 1
Napětí/frekvence	230 V ~ / 50 Hz
Výkon	650 W
Rozměry	cca 44,5 x 15,0 x 15,5 cm (délka x výška x hloubka)
Hmotnost	cca 2,5 kg

Technické změny vyhrazeny.

▲ LIKVIDACE



EU 2002/96/EC

Pokyny k likvidaci spotřebiče v souladu se směrnicí EU č. 2002/96/EC

Vysloužilý spotřebič nesmí být zlikvidován spolu s běžným domácím odpadem. Odevzdejte ho v místní sběrně odpadu nebo v obchodu, kde jste spotřebič zakoupili. Tak bude zajištěna ekologická likvidace. Likvidace elektrických a elektronických spotřebičů odděleně od ostatního odpadu nemá na rozdíl od neodborné likvidace negativní následky na životní prostředí a lidské zdraví. Zároveň umožňuje opětovné využití a recyklaci součástí, což vede ke značným úsporám energie a surovin. Symbol přeškrtnutého kontejneru na odpad signalizuje, že starý spotřebič musí být zlikvidován v souladu s předpisy.

Solis of Switzerland AG si vyhrazuje právo kdykoliv provést technické nebo optické změny nebo úpravy, které přispějí k vylepšení produktu.

Pečlivě uschovejte originální obal spotřebiče, abyste ho mohli případně použít k přepravě nebo zaslání spotřebiče.

Informace pro uživatele k likvidaci elektrických a elektronických zařízení (domácnosti)



Tento symbol na produktech anebo v průvodních dokumentech znamená, že použité elektrické a elektronické výrobky nesmí být přidány do běžného komunálního odpadu.

Ke správné likvidaci, obnově a recyklaci doručte tyto výrobky na určená sběrná místa, kde budou přijata zdarma. Alternativně v některých zemích můžete vrátit své výrobky místnímu prodejci při koupi ekvivalentního nového produktu. Správnou likvidací tohoto produktu pomůžete zachovat cenné přírodní zdroje a napomáháte prevenci potenciálních negativních dopadů na životní prostředí a lidské zdraví, což by mohly být důsledky nesprávné likvidace odpadů. Další podrobnosti si vyžádejte od místního úřadu nebo nejbližšího sběrného místa. Při nesprávné likvidaci tohoto druhu odpadu mohou být v souladu s národními předpisy uděleny pokuty.

Pro podnikové uživatele v zemích Evropské unie

Chcete-li likvidovat elektrická a elektronická zařízení, vyžádejte si potřebné informace od svého prodejce nebo dodavatele.

Informace k likvidaci v ostatních zemích mimo Evropskou unii

Tento symbol je platný jen v Evropské unii.

Chcete-li tento výrobek zlikvidovat, vyžádejte si potřebné informace o správném způsobu likvidace od místních úřadů nebo od svého prodejce.

Autorizovaný dovozce a distributor pro ČR:

DSI Czech, spol. s.r.o.
Křižíkova 237/36A
186 00 Praha 8 – Karlín
Česká republika
Tel: + 420 225 386 130